

TASCA[®]

Steel experience

Catalogo Catalog
2025

Catalogo Catalog
2025

Dal 1970 una passione inossidabile per l'acciaio

Passion for stainless steel since 1970

Fratelli TASCA è un'azienda veneta con oltre 50 anni di esperienza nella lavorazione dell'acciaio. Nel 1970 Livio Tasca apre la sua prima officina per la progettazione e produzione di stampi per la deformazione della lamiera. Nei decenni successivi e con l'arrivo delle nuove generazioni, l'azienda si specializza nella produzione di lavelli e vasche in acciaio inox per cucine domestiche, e diventa partner fidato e competente dei più noti marchi del settore. Fratelli TASCA raggiunge un importante traguardo nel 2005, con la realizzazione della sua prima vasca con angoli raggiati da 12mm, ottenuti tramite saldatura. Ma la svolta decisiva avviene nel 2018, grazie alla creazione del brand TASCA® e alla conversione industriale dell'azienda, permettendo a Fratelli TASCA di emergere finalmente nel panorama dell'industria italiana come realtà manifatturiera di qualità e all'avanguardia nelle tecnologie produttive.

Oggi Fratelli TASCA è un moderno stabilimento produttivo con sede a Possagno (Treviso), che si estende su un'area coperta di 7.000 mq, dedicata esclusivamente a progettazione, sviluppo e produzione di lavelli e vasche per cucine domestiche.

Con le proprie collezioni, TASCA copre trasversalmente ogni stile di cucina, spaziando dal lavello tradizionale ai prodotti di design, dalle workstation alle vasche dallo stile minimale. Precorrendo le tendenze del mercato, Fratelli TASCA ammoderna ed amplia costantemente la propria gamma di prodotti, esplorando nuove tecniche e materiali, ma rimanendo fedele alla sua passione inossidabile per l'acciaio.

Fratelli TASCA is a Venetian company with over 50 years of experience in steel processing. In 1970 Livio Tasca opened his first workshop for the design and production of molds for the deformation of metal sheets. In the following decades and after the new generations joined Livio's business, the company specialized in the production of stainless steel sinks and bowls for domestic kitchens, and became a trusted and competent partner of the most well-known brands in this field. Fratelli TASCA reached an important milestone in 2005, with the production of its first sink with 12mm radius corners, obtained through welding. But the decisive turning point took place in 2018, thanks to the creation of the TASCA® brand and the industrial conversion of the company, allowing Fratelli TASCA to finally emerge in the panorama of Italian industry as a quality manufacturing company at the forefront of production technologies. Today Fratelli TASCA has a modern production plant based in Possagno (Treviso), extending over a covered area of 7,000 sqm, which is dedicated exclusively to the design, development and production of sinks and bowls for domestic kitchens. TASCA collections suit any kitchen style across the board, ranging from traditional sinks to designer products, from workstations to minimal style bowls. Ahead of market trends, Fratelli TASCA constantly updates and expands its product range, exploring new techniques and materials, but still remaining faithful to its undying passion for steel.

Grazie ad un team esperto e qualificato, Fratelli TASCA cura ogni fase del processo di creazione, dalla progettazione alla realizzazione del prodotto finito.

Thanks to an experienced and qualified team, each step of the production process, from the design to the realization of a TASCA sink, is carried out on site.



Lavelli e vasche di alta qualità per la cucina

High quality sinks and bowls for the kitchen

I lavelli TASCA rappresentano l'equilibrio ideale di design, qualità della lavorazione ed efficienza. Frutto di una lunga esperienza nella lavorazione dell'acciaio, combinata con la passione per l'innovazione tecnologica, i lavelli TASCA riescono a conciliare la praticità di vasche capienti e angoli raggiati di facile pulizia con un design minimale. I lavelli TASCA sono realizzati in acciaio inossidabile, un materiale igienico, resistente e riciclabile, sia nella variante AISI 304 18/10, per le collezioni indoor, sia nella variante AISI 316L per la linea outdoor. Declinati in varie dimensioni e combinazioni, i lavelli TASCA sono disponibili nelle finiture Satinplus, Spazzolata, con trattamento PVD nelle colorazioni Gold, Copper e Gunmetal; a queste si aggiunge la nuovissima finitura DuriX. Ogni modello e finitura è combinabile con accessori complementari (taglieri, vaschette lava-verdure, gocciolatoi scorrevoli), miscelatori e optional di design. Completano l'offerta, aggiungendo un tocco di colore, i lavelli in materiale composito, accompagnati da una gamma di accessori dedicata.

I prodotti TASCA si distinguono per la loro eccellente qualità, rispondendo ai più alti standard in termini di design, scelta delle materie prime e costruzione, secondo la migliore tradizione manifatturiera italiana. Il processo produttivo, in cui l'automazione è sapientemente integrata al lavoro manuale e al know-how delle maestranze, garantisce elevati standard qualitativi ed elevata produttività, nel rispetto delle risorse umane e dell'ambiente.

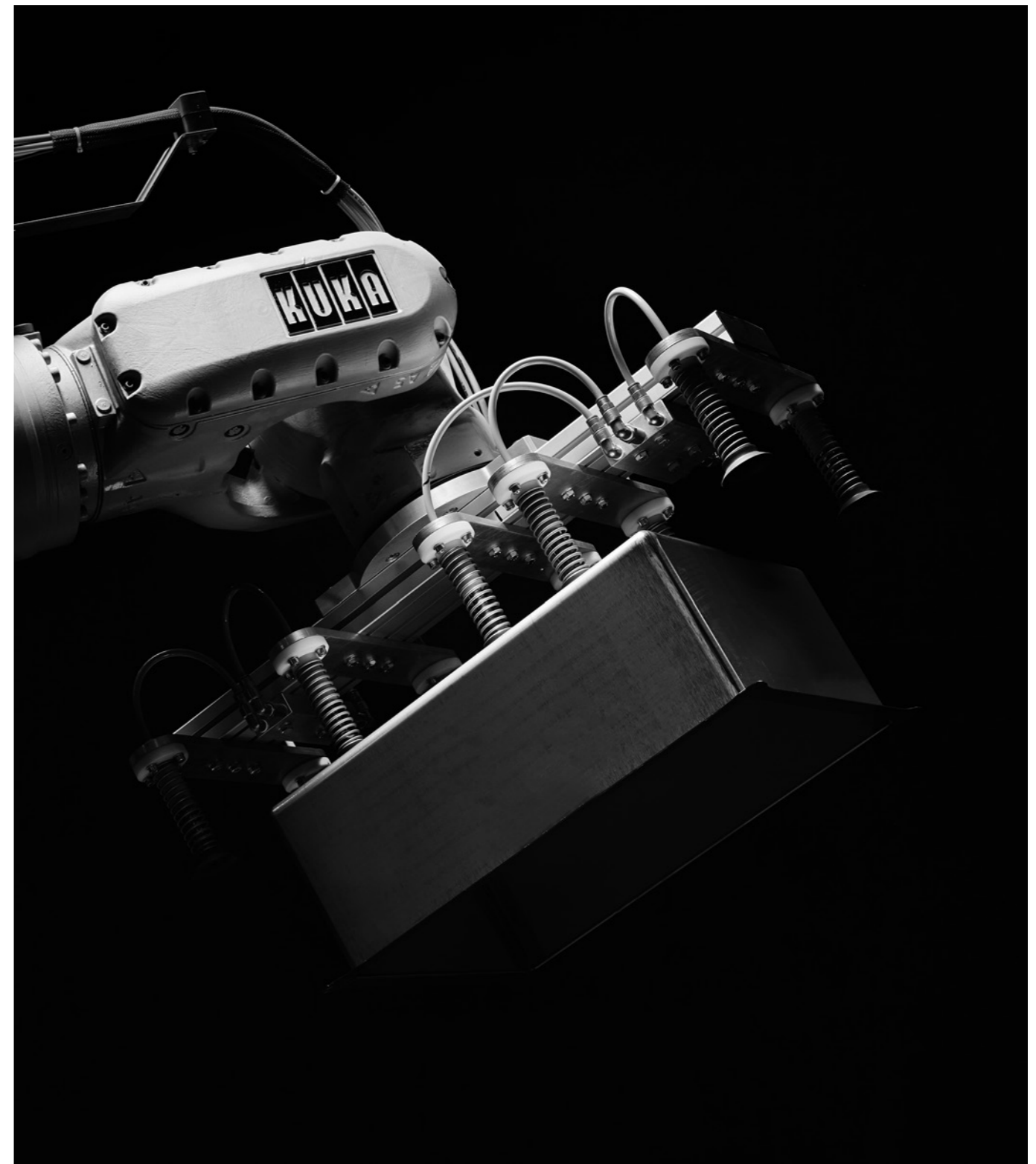
TASCA sinks are the result of long experience in steel processing, combined with passion for technological innovation. They ideally balance design, quality workmanship and efficiency, combining the practicality of large bowls and easy-to-clean rounded corners with a minimal design. TASCA sinks are made from stainless steel, a hygienic, resistant and recyclable material; the AISI 304 alloy is used for the indoor collections, while the AISI 316L alloy is used for the outdoor series. Available in various sizes and combinations, TASCA sinks come in different finishes: Satinplus, Brushed, with PVD treatment (Gold, Copper and Gunmetal colors) and with the new DuriX treatment. Each model and finish can be combined with complementary accessories (such as chopping boards, rinse bowls, sliding drainers), taps and design optional features.

TASCA composite sinks complete the product range, adding a touch of color, accompanied by a dedicated range of accessories.

TASCA products stand out for their excellent quality, meeting the highest standards in terms of design, choice of raw materials and construction, according to the best Italian manufacturing tradition. The production process, in which automation is expertly integrated with manual work and the know-how of the workers, guarantees high quality standards and high productivity, while respecting human resources and the environment.

Dalla smussatura del bordo vasca all'imballo riciclabile, in un lavello TASCA nulla è lasciato al caso, per garantire un prodotto esteticamente piacevole, funzionale e sicuro.

From the polishing of the bowl edge to the choice of a recyclable packaging, nothing is left to chance in a TASCA sink, to guarantee an aesthetically pleasing, functional and safe product.

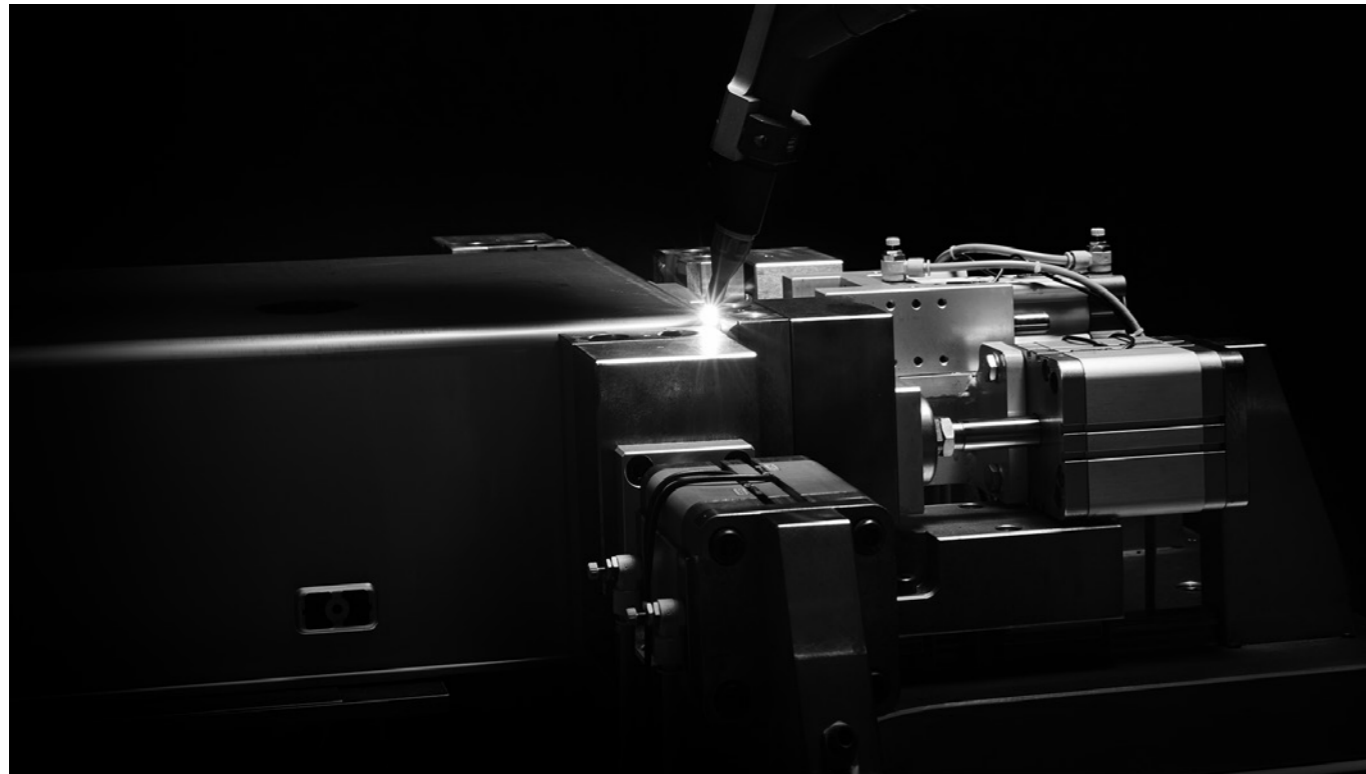


Il livello "fabbricato"

The "industrially fabricated" sink

Grazie all'ingegno, alle capacità tecniche e ad una spiccata sensibilità per il design, Fratelli TASCA ha rinnovato il concetto del lavello stesso, superando la definizione di prodotto artigianale "handmade" e mettendo in opera il nuovo concetto di lavello "fabbricato industrialmente". Il risultato è un lavello di design e di alta qualità, prodotto in serie da macchinari altamente tecnologici. La cura del dettaglio, la costruzione perfetta ed il design inseriscono i lavelli TASCA nel solco della tradizione manifatturiera Made in Italy, mentre l'integrazione di tecnologie digitali intelligenti nel processo produttivo li proietta nel futuro, al passo con i più elevati standard di precisione e velocità.

Thanks to its ingenuity, technical skills and artistic sensibility, Fratelli TASCA has renewed the concept of the sink itself, going beyond the definition of a "handmade" artisanal product and implementing the new concept of a "industrially fabricated" sink. The result is a high quality, design sink produced serially by high technology machinery. The attention to detail, the perfect construction and the design place TASCA sinks in the tradition of Made in Italy manufacturing, while the integration of intelligent digital technologies in the production process projects them into the future, pursuing the highest standards of precision and speed.



Valori umani e sostenibilità

Human values and sustainability

Ogni prodotto TASCA è concepito e realizzato in Italia, nel rispetto delle risorse umane e del nostro pianeta. TASCA adotta una politica di assunzione inclusiva, aborre il lavoro minorile e garantisce condizioni di lavoro e retribuzioni adeguate ai propri dipendenti, favorendo la crescita professionale di ciascun lavoratore.

TASCA si cura della sostenibilità ambientale nel corso di tutto il ciclo di vita del suo prodotto: selezionando materie prime riciclate e rigenerabili, come l'acciaio inox, o miscele che garantiscano una lunga durata dei lavelli in materiale composito; prediligendo una lavorazione dell'acciaio "a secco", con un fabbisogno di risorse idriche ed energetiche significativamente inferiore rispetto al tradizionale metodo di stampaggio; utilizzando imballi provenienti da fonti gestite responsabilmente (cartone certificato FSC), riciclabili e privi di polistirolo.

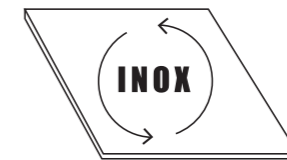
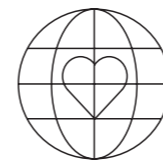
L'Acciaio inossidabile è riciclabile al 100% ed è predisposto ad un riuso e a una rigenerazione pressoché infiniti.

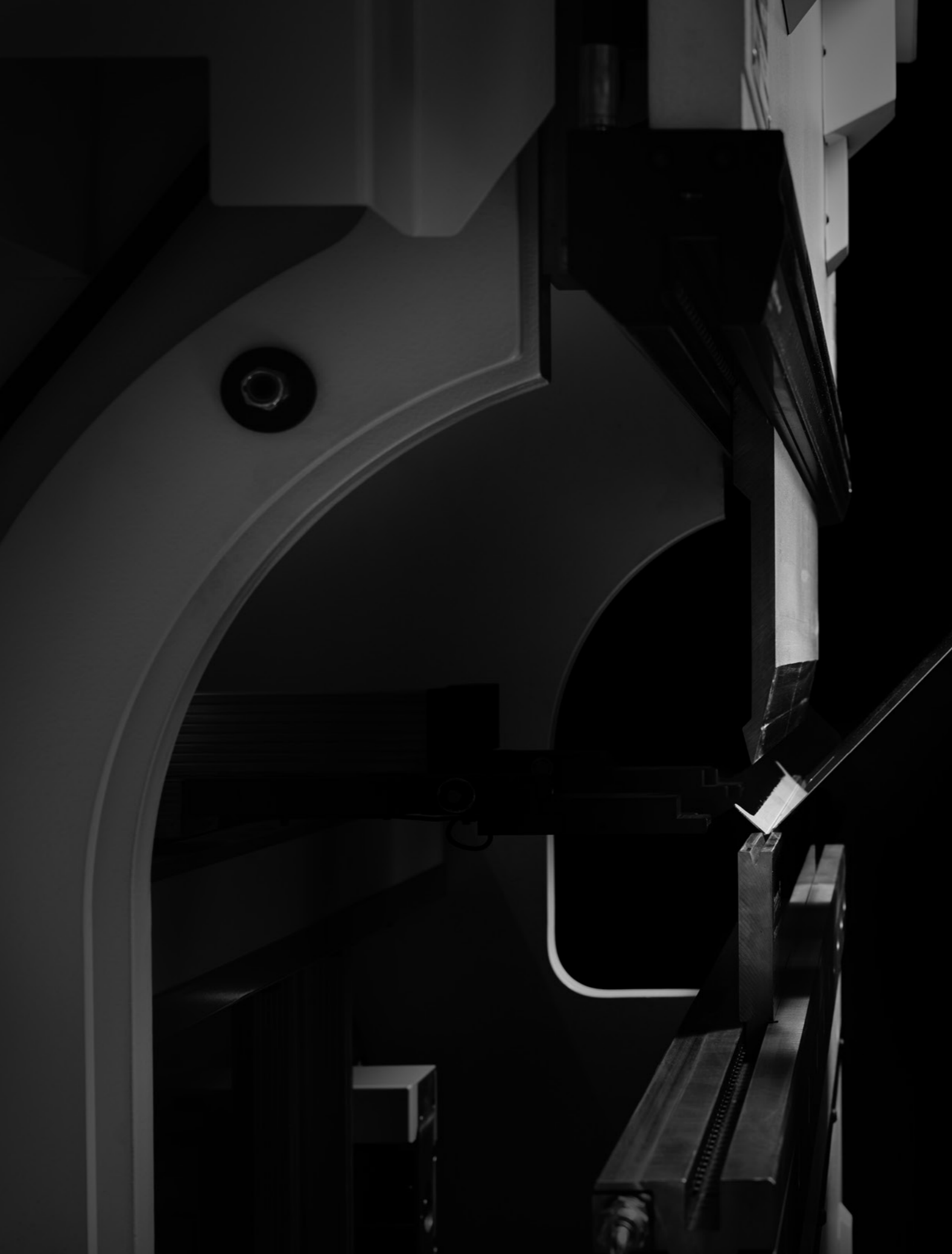
In un'ottica di economia circolare, Fratelli TASCA impiega circa il 90% di acciaio riciclato per la produzione dei suoi lavelli ed i residui di lavorazione dell'acciaio vengono reimmessi nella filiera per dare vita a nuovi prodotti.

Each TASCA product is designed and made in Italy, respecting human resources and our planet. TASCA adopts an inclusive hiring policy, abhors child labor and guarantees adequate working conditions and wages for its employees, encouraging the professional growth of each worker.

TASCA takes care of environmental sustainability throughout the entire life cycle of its products: selecting recycled and regenerable raw materials, such as stainless steel, or long-lasting compounds for its composite sinks; preferring "dry" steel processing, with a significantly lower usage of water and energy than the traditional molding process; using cardboard coming from responsibly managed sources (FSC certified cardboard), recyclable and polystyrene-free packaging.

Stainless steel is 100% recyclable and is suitable for almost infinite reuse and regeneration. Pursuing a circular economy, Fratelli TASCA uses about 90% recycled steel to produce its sinks; steel processing waste is conveyed again into the production chain, to create new products.





Indice

Index

Fratelli TASCA	I materiali Materials	p. 12 - 13
	Le nostre finiture Our finishes	p. 14 - 15
	Optional di design al servizio della quotidianità Optional design accessories for daily use	p. 16 - 17
	Tipologie di installazione Installation methods	p. 18 - 19
	Novità 2025 New products coming in 2025	p. 20 - 21
	Scegliere il lavello Choose your sink	p. 22 - 23
Lavelli workstation inox Stainless steel workstation sinks	HARMONY	p. 25 - 33
Lavelli e vasche inox Stainless steel sinks and bowls	IRIS	p. 35 - 45
	CANOVA DuriX	p. 47 - 53
	PURA SLIM	p. 55 - 61
	PURA	p. 63 - 85
	ICON	p. 87 - 101
	CANOVA	p. 103 - 129
	ASOLO	p. 131 - 149
	PHANTOM	p. 151 - 165
	RAGGIO ZERO	p. 167 - 189
ADRIA	p. 191 - 197	
Linea PVD PVD line	PURA SLIM PVD	p. 199 - 211
	CANOVA PVD	p. 213 - 225

Tocchi di originalità Small original details		p. 226 - 227
Linea outdoor Outdoor line	LAGOON	p. 229 - 237
Lavelli in composito Composite sinks		p. 239 - 241
	VISION	p. 242 - 243
	MODULA	p. 244 - 248
	MITO	p. 249 - 255
Optional e accessori Options and accessories		p. 257 - 281
Miscelatori Taps		p. 283 - 293
Cura e manutenzione Care and maintenance		p. 294 - 297
Condizioni generali di vendita General sales terms and conditions		p. 298 - 299

I materiali Materials

L'acciaio inossidabile è senza dubbio il materiale per elezione dei lavelli TASCA, perché garantisce igiene, durevolezza, resistenza alla corrosione, oltre ad essere riciclabile all'infinito.

Tra i vari tipi di acciaio inox esistenti, l'acciaio AISI 304 (EN 1.4301) trova più larga applicazione nelle cucine domestiche da interno, perché idoneo al contatto con i cibi, igienico e con superiore resistenza a macchie e corrosione da alimenti rispetto ad altri materiali.

L'acciaio AISI 316L (EN 1.4404), è egualmente igienico e idoneo al contatto alimentare; inoltre, grazie all'apporto di molibdeno e al basso contenuto di carbonio, ha una resistenza maggiore alla corrosione ed è quindi indicato per le installazioni esterne.

Per i propri lavelli in materiale composito TASCA sceglie polveri di granito e quarzo, mescolate a resina acrilica, in un rapporto di 80/20. La speciale composizione, unita al sofisticato processo di produzione, rendono il materiale composito resistente ad urti e al calore, antimacchia e antigraffio. Grazie a queste peculiarità di resistenza e durevolezza, i lavelli in composito hanno una vita più lunga rispetto ad altri lavelli colorati (lavelli verniciati, lavelli in ceramica) e sono quindi meno impattanti sulla produzione di rifiuti.

Stainless steel is undoubtedly TASCA's favorite material, because it is hygienic, durable, resistant to corrosion, as well as being infinitely recyclable.

Among the various types of existing stainless steel, AISI304 steel (EN 1.4301) finds its widest application in indoor domestic kitchens, because it is suitable for contact with food, hygienic and shows better resistance to food stains and corrosion than other materials.

AISI 316L steel (EN 1.4404) is hygienic and suitable for food contact too; furthermore, thanks to the addition of molybdenum and to its low carbon content, it has greater resistance to corrosion and is therefore suitable for outdoor installations.

For its sinks in composite material, TASCA chooses granite and quartz powders, mixed with acrylic resin, in a ratio of 80/20. The special composition, combined with the sophisticated production process, make the composite material resistant to impacts and heat, stain-proof and scratch-proof. Thanks to these characteristics of resistance and durability, TASCA composite sinks have a longer life than other colored sinks (painted sinks, ceramic sinks) and have therefore a lower influence in the production of waste.



Le nostre finiture

Our finishes

FINITURE E COLORI ACCIAIO INOX

I lavelli TASCA in acciaio inox sono offerti in diverse finiture, ottenute con specifiche lavorazioni:

DuriX è la nuova finitura di TASCA pensata per offrire un prodotto più resistente ai graffi, nata da una lunga ricerca sulle proprietà antigraffio dei materiali, combinata con le tecnologie a basso impatto ambientale.

DuriX è una finitura altamente performante, che conferisce al contempo una superiore resistenza all'usura ed un aspetto matt ultramoderno alla superficie del lavello. Lo stile "urban" è esaltato nella serie Canova DuriX grazie all'abbinamento con la piletta di colore nero opaco.

Satinplus è l'esclusiva finitura offerta da Fratelli TASCA per i suoi lavelli a raggio stretto e a raggio zero. Si distingue per la delicatezza della sua trama lineare omogenea a tratti sottili, che conferisce al lavello una elegante brillantezza.

La finitura Spazzolata è stata scelta da Fratelli TASCA per la serie Adria R15. E' una finitura meccanica semplice, ottenuta con spazzole rotative, che conferisce al lavello un aspetto luminoso.

Le colorazioni Gold, Copper e Gunmetal sono invece ottenute grazie alla tecnologia PVD (Physical Vapor Deposition), che consiste nella creazione di un rivestimento a film sottile tramite l'evaporazione e la deposizione di ioni metallici. Il trattamento conferisce alla superficie un aspetto lussuoso e ricercato. Rispetto alle tradizionali galvaniche o verniciature, il PVD garantisce un rivestimento perfettamente sostenibile, ecologico e ipoallergenico, compatibile al 100% con gli alimenti.

COLORI COMPOSITO

I lavelli TASCA in materiale composito sono disponibili in 4 colorazioni, che richiamano le tonalità dell'ambiente naturale: bianco, nero, tartufo e titanio. Grazie alla miscela di polveri di quarzo, il colore è uniforme su tutta la superficie del lavello e mostra delicati riflessi metallizzati.

STAINLESS STEEL FINISHES AND COLORS

TASCA stainless steel sinks are offered in different finishes, obtained thanks to specific processes:

DuriX is the newest finish by TASCA, which combines higher resistance to scratches and an ultra-modern, matt look.

The DuriX finish is high-performing and is the result of a long research on anti-scratch properties of materials and sustainable finishing technologies. Its "urban" look is exalted in the series Canova DuriX, thanks to the matching with the matt black drain kit.

Satinplus is the exclusive finish of TASCA sinks with narrow radius corners and zero radius corners. This finish stands out for the delicacy of its regular texture with thin lines and its extraordinary brilliance.

The Brushed finish was chosen by TASCA for the Adria R15 series. It is a simple mechanical finish, obtained with orbital brushes, which gives the sink a shiny look.

The Gold, Copper and Gunmetal colors are obtained thanks to the PVD (Physical Vapor Deposition) technology, which consists in the creation of a thin film coating through the evaporation and deposition of metal ions. This treatment gives the surface a luxury and attractive appearance. Compared to traditional galvanic or coating, PVD guarantees a perfectly sustainable, ecological and hypoallergenic coating, 100% compatible with food.

COMPOSITE COLORS

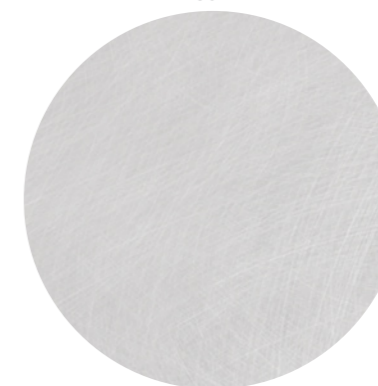
TASCA sinks in composite material are available in 4 colours, which recall the shades of the natural environment: white, black, truffle and titanium. Thanks to the mix of quartz powders, the color is uniform across the entire surface of the sink and shows delicate metallic reflections.

FINITURE ACCIAIO INOX STAINLESS STEEL FINISHES

SATINPLUS



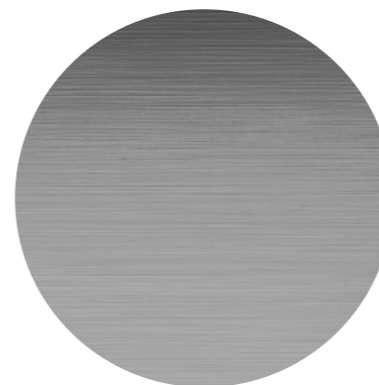
SPAZZOLATA
BRUSHED



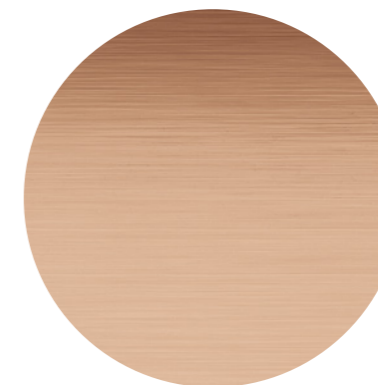
DuriX



PVD GUN METAL



PVD COPPER

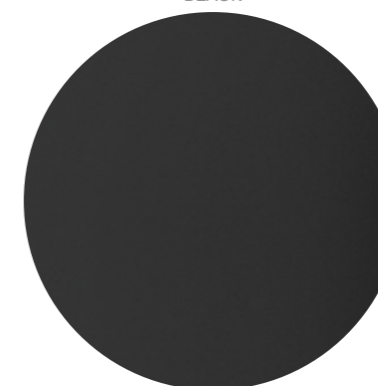


PVD GOLD

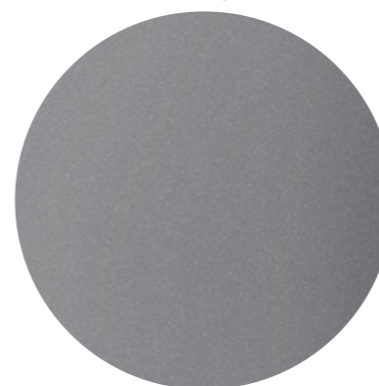


COLORI COMPOSITO COMPOSITE COLORS

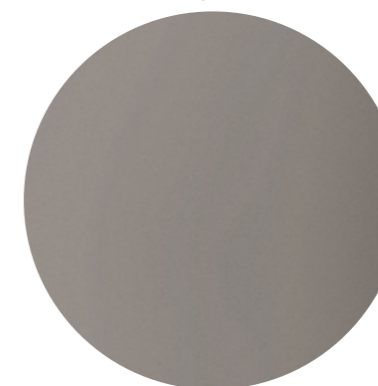
NERO
BLACK



TITANIO
TITANIUM



TARTUFO
TRUFFLE



BIANCO
WHITE



Optional di design al servizio della quotidianità

Optional design accessories for daily use

TASCA si pone l'obiettivo di offrire prodotti di design, efficienti e sempre più innovativi. Con questo scopo sono nati il "troppopieno ghost" e la "piletta integrata": un passo avanti in fatto di eleganza, funzionalità e igiene del prodotto. Il troppopieno "ghost" è integrato alla vasca e "nascosto" da una piastrina in acciaio inox a filo con la superficie. La piletta "integrata" non è solo una scelta di design ma una soluzione efficiente in termini di igiene: grazie alla continuità con il fondo del lavello, non si creano zone di accumulo dello sporco attorno alla piletta; lo scarico si raggiunge semplicemente estraendo il tappo cestello, garantendo una facile pulizia della zona più critica del lavello. La piletta integrata di TASCA si discosta dai modelli sul mercato per la sua robustezza, data dallo spessore di 1 millimetro; per la profondità, superiore rispetto alle pilette stampate; e per il design elegante, dato dall'invaso leggermente inclinato e satinato.

TASCA pursues efficient, cutting-edge, design solutions. In line with this mission, TASCA has created the "ghost overflow" and the "integrated waste", making a step forward in terms of elegance, functionality and hygiene of the product. The "ghost" overflow is integrated into the sink and concealed by a stainless steel lid flush with the sink surface; thanks to the integrated design and the removable lid, it allows easy and safe cleaning of the overflow. The "integrated" waste is not just a design choice but an efficient solution in terms of hygiene: thanks to the continuity with the bottom of the sink, dirt cannot accumulate around the drain.

TASCA's integrated waste differs from the models on the market in terms of sturdiness, boasting a thickness of 1 millimeter; for its depth, greater than in the molded drains; and for its elegant design, given by the slope around the drain and its satin finish.

Nella scelta degli optional, quali i tappi "Pro" e "Mercurio" e le pilette con comando remoto manuale (Flick) ed elettrico (Touch), TASCA sceglie di coniugare aspetto e funzionalità, affidandosi sempre a prodotti di prima qualità in termini di sicurezza, design e durevolezza. Gli accessori sono prodotti con materiali di prima qualità e sono il frutto di un attento studio della geometria e dell'ergonomia delle vasche, per garantire maggiore comodità di utilizzo.

For optional accessories, such as "Pro" and "Mercurio" strainer plugs or the drain kits with remote control ("Flick" and "Touch"), TASCA chooses to combine aesthetics and functionality, always relying on top quality products in terms of safety, design and durability. The completing accessories are produced with top quality materials and are the result of a careful study of the geometry and ergonomics of the bowls, to guarantee greater ease of use.



Tipologie di installazione

Installation methods

I lavelli TASCA offrono varie opzioni di installazione, per meglio adattarsi al materiale del piano di lavoro e soddisfare le esigenze dell'utente finale.

TASCA offers various installation options, to suit any worktop material and to meet the specific needs of each end user.

<p>OVERTOP Il bordo del lavello si appoggia al piano di lavoro, creando un'area di lavaggio dal forte impatto estetico.</p>	<p>OVERTOP The rim of the sink sits on the kitchen worktop, for a washing area of great aesthetic impact.</p>	
<p>SOPRATOP Il bordo del lavello è leggermente arrotondato per consentire una perfetta installazione sopra al piano di lavoro.</p>	<p>TOP MOUNT The rim edge of the sink is slightly rounded, to ensure a perfect installation on the kitchen worktop.</p>	
<p>FILOTOP Il bordo del lavello viene incassato a filo con il piano di lavoro tramite la creazione di un bassofondo.</p>	<p>FLUSH MOUNT The sink rim sits flush to the worktop thanks to a recessed sink cut out.</p>	
<p>SOTTOTOP Il bordo del lavello viene fissato completamente o parzialmente sotto il piano di lavoro, conferendo un aspetto lineare e pulito.</p>	<p>UNDER MOUNT The sink is installed from underneath, with its rims completely or partially hidden under the worktop, for a linear and clean installation.</p>	

INSTALLAZIONI TECNICHE

Le tipologie di installazione tecniche quali integrata, a rivestimento parziale e a rivestimento totale sono dedicate ai produttori professionali di top cucina in materiali tecnici e laminati. Per ulteriori informazioni si prega di contattare l'azienda.

TECHNICAL INSTALLATION METHODS

The technical installation methods as integrated, for total cladding and for partial cladding are specific for technical materials and laminate, and are meant for professional worktop fabricators. Please contact Fratelli Tasca Srl for further information.

<p>INTEGRATA grazie alla speciale tecnologia di lavorazione ed al sistema di fissaggio, la vasca viene installata sotto il top cucina in modo lineare e pulito, creando un continuum tra il lavello ed il piano di lavoro.</p>	<p>INTEGRATED INSTALLATION thanks to a specific processing technology and fixing system, the stainless steel bowl is integrated underneath the kitchen worktop, creating a clean continuum between the worktop surface and the sink.</p>	
<p>A RIVESTIMENTO PARZIALE la vasca in acciaio inox viene installata ad integrazione sul top con le pareti in continuità e il fondo inox a vista.</p>	<p>FOR PARTIAL CLADDING the stainless steel bowl is integrated into the worktop in a way that its sides appear as a continuation of the worktop while the sink bottom in stainless steel remains visible.</p>	
<p>A RIVESTIMENTO TOTALE la vasca inox viene installata ad integrazione sul top con le pareti e il fondo in continuità.</p>	<p>FOR TOTAL CLADDING the stainless steel bowl is integrated into the worktop in a way that its appears as a natural continuation of the worktop.</p>	

PANORAMICA DELLE TIPOLOGIE DI INSTALLAZIONE

OVERVIEW OF THE INSTALLATION METHODS

LINEA LINE	INSTALLAZIONE INSTALLATION	OVERTOP	SOPRATOP TOP MOUNT	FILOTOP FLUSH MOUNT	SOTTOTOP UNDER MOUNT	INTEGRATA INTEGRATED
HARMONY	DOPPIA DOUBLE		•		•	
HARMONY IF	MONO		•			
IRIS	MONO	•				
CANOVA DuriX	TRIPLA TRIPLE		•	•	•	
PURA SLIM	DOPPIA DOUBLE		•	•		
PURA	TRIPLA PLUS TRIPLE PLUS		•	•	•	•
PURA IF	DOPPIA DOUBLE		•	•		
ICON	TRIPLA PLUS TRIPLE PLUS		•	•	•	•
ICON IF	DOPPIA DOUBLE		•	•		
CANOVA	TRIPLA PLUS TRIPLE PLUS		•	•	•	•
ASOLO	DOPPIA DOUBLE		•	•		
PHANTOM	TRIPLA TRIPLE		•	•	•	
RAGGIO ZERO	TRIPLA TRIPLE		•	•	•	
RAGGIO ZERO IF	DOPPIA DOUBLE		•	•		
ADRIA	TRIPLA TRIPLE		•	•	•	
PURA SLIM PVD	DOPPIA DOUBLE		•	•		
CANOVA PVD	TRIPLA TRIPLE		•	•	•	
LAGOON	TRIPLA TRIPLE		•	•	•	
VISION	MONO		•			
MODULA	MONO		•			
MITO	MONO		•			
MITO SOTTOTOP	MONO				•	

Novità 2025

New products coming in 2025

Il lavello è un elemento irrinunciabile in ogni cucina: non più solo una zona di lavaggio, oggi il lavello è una postazione di lavoro e al tempo stesso luogo di socialità, che deve coniugare funzionalità e design. TASCA, sempre al passo con i tempi, rivela il potenziale del lavello finora sottovalutato con i suoi nuovi modelli:

IRIS

IRIS è il nuovo lavello di TASCA, con bordo perimetrale di altezza 20 mm progettato per creare un'area di lavaggio dal forte impatto estetico. Oltre all'esclusiva installazione ad incasso rialzato "overtop", il lavello Iris si distingue anche per il nuovo design a scomparsa della piletta e del troppopieno. Nella versione con banco miscelatore Iris adotta di serie la piletta Flick con comando remoto a pressione.

CANOVA DuriX

CANOVA DuriX è la nuova linea di vasche fabbricate in acciaio inox AISI 304 di TASCA, pensate per offrire maggiore resistenza all'usura quotidiana. La speciale finitura DuriX infatti conferisce alla superficie del lavello in acciaio elevata durezza e maggiore resistenza ai graffi, donando al contempo un aspetto matt ultra moderno. La finitura DuriX è ecocompatibile, in quanto priva di vernici e solventi, inoltre è sostenibile, poiché aumenta la resistenza del lavello all'usura, prolungandone così la vita. CANOVA DuriX è completato dalla piletta in colore nero opaco, che ne risalta la finitura e crea un accattivante look urban.

ADRIA

Adria è la serie di vasche TASCA con angoli raggiati di 15 mm e finitura spazzolata. Idonee per l'installazione tripla, le vasche ADRIA sono proposte nelle misure standard più comuni in cucina.

The sink is an essential element in every kitchen: today the sink is not only a washing area, it has become a workstation for the preparation of food and at the same time a place of sociality, which must combine functionality and design. TASCA, always in step with the times, reveals the hitherto underestimated potential of sinks, with its new models:

IRIS

IRIS is TASCA new sink model with a 20 mm high rim, designed to create a washing area of strong aesthetic impact. In addition to the exclusive "overtop" or raised built-in installation, Iris sink also stands out for the new concealed design of the waste and overflow. In the version with tap ledge, Iris features the Flick pop-up drain kit with remote control as a standard.

CANOVA DuriX

CANOVA DuriX is the new series of TASCA AISI 304 stainless steel fabricated sinks, conceived to grant higher resistance under daily use conditions. The DuriX finish enhances the hardness of the sink surface and its scratch resistance, while creating an ultra-modern, matt aspect. The DuriX finish is eco-friendly, as it is free from paints and solvents, and is also sustainable, as it increases the sink's resistance to wear, thus prolonging its life. CANOVA DuriX is completed by the matt black drain, which highlights the sink finish and creates an eye-catching urban look.

ADRIA

Adria series features bowls with 15mm radius corners and brushed finish. This series is suitable for the most used cabinet sizes.

PURA SLIM PVD

Pura SLIM, il lavello TASCA con bordo minimale di 8 mm e piletta integrata, è stato appositamente pensato per la moderna installazione sopra top, in cui il bordo stretto e perfettamente planare crea un confortevole continuum con il piano cucina. Da oggi questa soluzione si fa ancora più ricercata, grazie alle colorazioni Gunmetal, Gold e Copper che si abbinano perfettamente ai miscelatori e agli accessori consigliati. La finitura colorata esalta la raffinatezza del bordo di soli 8 mm, che incornicia il lavello come un prezioso bracciale; mentre l'uniformità della colorazione, garantita su tutta la superficie del lavello, esalta la piletta integrata sapientemente lavorata e in finitura impeccabile.

LAGOON

LAGOON è la nuova linea di TASCA destinata all'installazione in ambienti esterni. I lavelli LAGOON sono realizzati in acciaio INOX AISI 316 L, una speciale lega in grado di offrire un'elevata resistenza alla corrosione. Anche chiamato acciaio marino, l'AISI 316L viene impiegato principalmente nel settore nautico o in ambienti con alti livelli di salsedine, come le zone costiere. Questo rende perfetta la serie LAGOON per le cucine da esterno. LAGOON comprende una selezione di vasche singole e una selezione di lavelli con area rubinetto ribassata, abbinabili ai miscelatori ORION e ZENO in AISI 316.

PURA SLIM PVD

PURA SLIM, featuring 8mm rims and integrated waste, was conceived as a modern sink for topmount installation, creating a seamless surface with the worktop thanks to its tight and flat rims. The new finishes Gold, Copper and Gunmetal, which perfectly match with colored accessories and taps, add to the series a charming tone.

The colored finishes enhance the refined 8mm rim, which resembles a precious bangle; the uniform finish of the sink surface highlights the masterfully crafted integrated waste, which has the same finish of the sink.

LAGOON

LAGOON is the new outdoor series of TASCA. LAGOON sinks are made of AISI 316 L stainless steel, a special alloy, which shows high resistance to corrosion. Also called marine steel, AISI 316 L is mainly used in the nautical field or in environments with high levels of saltiness, such as coastal areas.

This makes the LAGOON series perfect for outdoor kitchens. LAGOON includes a selection of single bowls and a selection of sinks with recessed tap area, which can be matched with the tap models ORION and ZENO in AISI 316 stainless steel.

Scegliere il lavello

Choose your sink

	HARMONY p. 25 - 33	IRIS p. 35 - 45	CANOVA DuriX p. 47 - 53	PURA SLIM p. 55 - 61	PURA p. 63 - 85	ICON p. 87 - 101	CANOVA p. 103 - 129	ASOLO p. 131 - 149	PHANTOM p. 151 - 165	RAGGIO ZERO p. 167 - 189	ADRIA p. 191 - 197	PURA SLIM PVD p. 199 - 211	CANOVA PVD p. 213 - 225	LAGOON p. 229 - 237	COMPOSITI p. 239 - 255
TIPI DI INSTALLAZIONE INSTALLATION TYPES															
Overtop		●													
Sopratop Top mount	●		●	●	●	●	●	●	●	●	●	●	●	●	●
Filotop Flush mount			●	●	●	●	●	●	●	●	●	●	●	●	
Sottotop Under mount	●		●		●	●	●		●	●	●		●	●	●
Integrata Integrated					●	●	●								
MATERIALE MATERIAL															
AISI 304	●	●	●	●	●	●	●	●	●	●	●	●	●		
AISI 316L														●	
Granito Granite															●
FINITURA FINISH															
Satinplus	●	●		●	●	●	●	●	●	●				●	
Spazzolata Brushed											●				
DuriX			●												
Colorata Colored												●	●		●
TIPOLOGIA PRODOTTO PRODUCT TYPES															
Lavelli workstation inox SS workstation sinks	●														
Lavelli e vasche inox SS sinks and bowls		●	●	●	●	●	●	●	●	●	●				
Linea PVD PVD line												●	●		
Linea outdoor Outdoor line														●	
Lavelli in composito Composite sinks															●

HARMONY

Workstation

HARMONY 115
HARMONY 85
HARMONY 70
HARMONY 116 IF
HARMONY 86 IF
HARMONY 71 IF



Lavelli workstation inox
SS workstation sinks

Lavelli e vasche inox
SS sinks and bowls

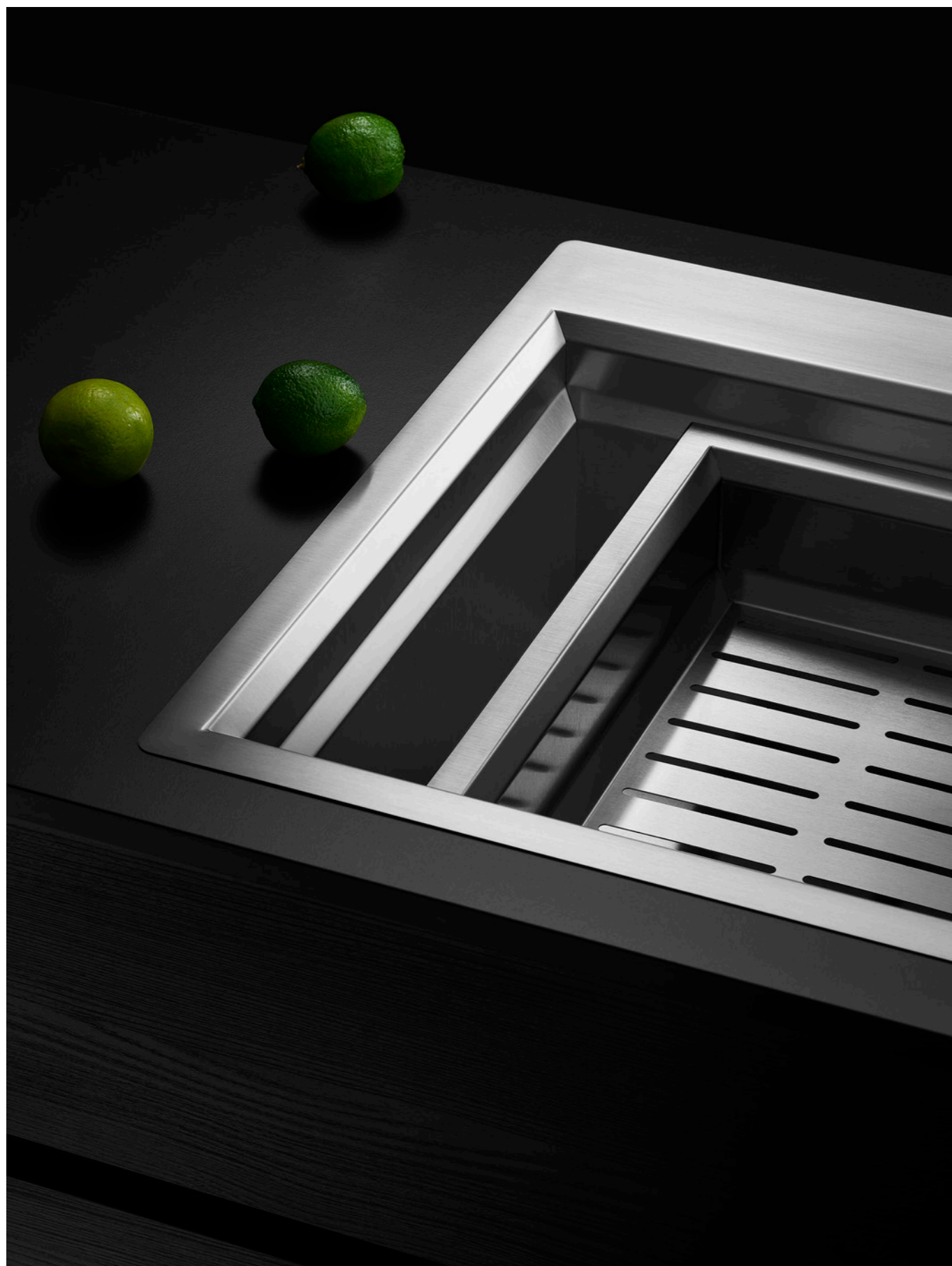
Linea PVD
PVD line

Linea outdoor
Outdoor line

Lavelli in composito
Composite sinks

- DOPPIO GRADINO PER ACCESSORI SCORREVOLI SU PIU' LIVELLI
- TROPPOPIENO PERIMETRALE
- PILETTA MANUALE INOX SATINATA Ø 114 mm
- DOPPIA INSTALLAZIONE: SOPRATOP / SOTTOTOP

- DOUBLE STEP FOR MULTILEVEL SLIDING ACCESSORIES
- RECTANGULAR OVERFLOW
- Ø 114 mm SATIN STAINLESS STEEL DRAIN KIT
- DOUBLE INSTALLATION: TOP / UNDER MOUNT



HARMONY Workstation è un lavello multifunzione, pensato per combinare design e professionalità anche nelle cucine domestiche. E' una postazione di lavoro completa, con un sistema di accessori scorrevoli che possono essere combinati ed utilizzati contemporaneamente. La geometria di **HARMONY** è appositamente studiata per permettere agli accessori dedicati di scorrere su livelli diversi, all'interno della vasca, appositamente lavorata.

HARMONY è al contempo un manufatto che rispecchia grande abilità tecnica e gusto per le proporzioni armoniche. Si caratterizza per la particolare inclinazione dei gradini, che ricorda le sfaccettature di un diamante; la stessa geometria è riproposta anche negli accessori, che dialogano con la vasca creando un gioco armonico di riflessi.

Il lavello **HARMONY** è fabbricato in acciaio inox AISI 304 di spessore regolare 1 mm, con finitura Satinplus.

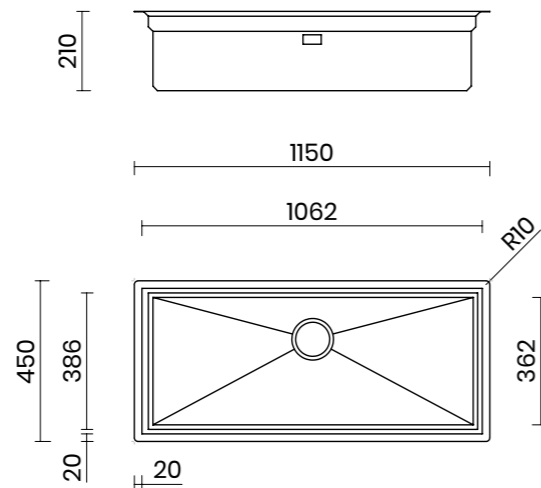
HARMONY Workstation is a multifunction sink, designed to combine design and professionalism even in domestic kitchens. It is a complete workstation, with a system of sliding accessories that can be combined and used simultaneously. The geometry of **HARMONY** is specifically designed to allow the dedicated accessories to slide on different levels inside the sink.

HARMONY is a product that reflects great technical skills and taste for harmonious proportions. It is characterized by the inclination of the steps, which recalls the facets of a diamond; the same geometry is also proposed in the accessories, which interact with the sink creating a harmonious play of reflections.

HARMONY sink is fabricated from AISI304 stainless steel, with 1 mm regular thickness and Satinplus finish.

HARMONY 115

MATERIALE MATERIAL	AISI 304 18/10
SPESSORE THICKNESS	1mm REGOLARE 1mm REGULAR
FINITURA FINISH	SATINPLUS
BASE CABINET	120 cm
DIMENSIONI ESTERNE EXTERNAL DIMENSIONS	1150 x 450 mm
DIMENSIONI VASCA BOWL DIMENSIONS	1062 x 362 mm
RAGGIO RADIUS	0 mm
ALTEZZA HEIGHT	210 mm
TROPPOPIENO OVERFLOW	PERIMETRALE RECTANGULAR
PILETTA WASTE	Ø 114 mm INOX SATINATA Ø 114 mm SATIN SS
SIFONE SIPHON	INCLUSO INCLUDED
INSTALLAZIONE INSTALLATION	SOPRATOP / SOTTOTOP TOP / UNDER MOUNT
DIMENSIONE IMBALLO PACKAGING DIMENSIONS	123 x 57 x 30 cm
PESO WEIGHT	16,4 kg
CODICE CODE	HA115F
PREZZO PRICE	€ 1000

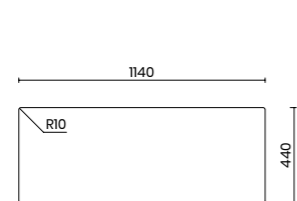


TIPOLOGIA DI INSTALLAZIONE INSTALLATION METHOD

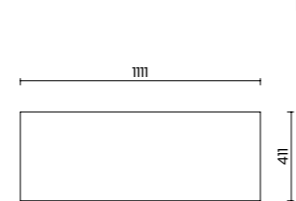
Scheda tecnica del prodotto:
Product data sheet:



SOPRATOP
TOP MOUNT



SOTTOTOP
UNDER MOUNT



ACCESSORI DEDICATI DEDICATED ACCESSORIES

GEA - MISCELATORE A TRE VIE CON
CANNA ESTRAIBILE CON SISTEMA DI
FILTRAGGIO INCLUSO
GEA - THREE WAYS FILTER TAP WITH PULL
OUT HAND SHOWER WITH FILTER SYSTEM
INCLUDED

064.GX
€ 630



DOCCHETTA MONOGETTO SPRAY ESTRAIBILE
FINITURA SPAZZOLATA
PULL-OUT SPRAY HAND SHOWER
BRUSHED FINISH

064.WX
€ 195



VASCHETTA SCORREVOLE LAVA VERDURE
FORATA - ACCIAIO INOX
SLIDING STRAINER BOWL
STAINLESS STEEL

280.HR
300 x 375 x 80 mm
€ 375



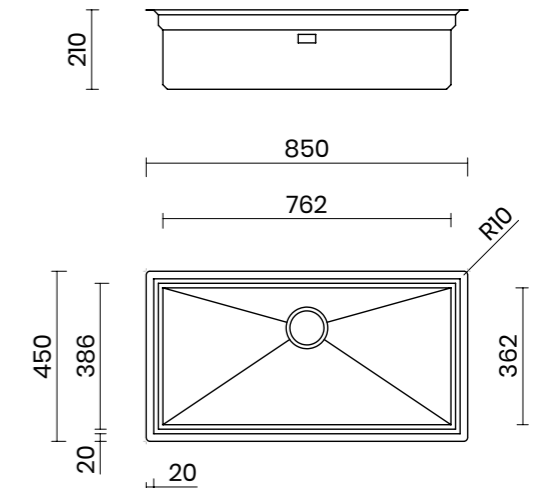
GOCCIOLATOIO A GRIGLIA
ACCIAIO INOX
SLIDING DRAINING RACK
STAINLESS STEEL

280.HB
250 x 400 x 20 mm
€ 250



HARMONY 85

MATERIALE MATERIAL	AISI 304 18/10
SPESSORE THICKNESS	1mm REGOLARE 1mm REGULAR
FINITURA FINISH	SATINPLUS
BASE CABINET	90 cm
DIMENSIONI ESTERNE EXTERNAL DIMENSIONS	850 x 450 mm
DIMENSIONI VASCA BOWL DIMENSIONS	762 x 362 mm
RAGGIO RADIUS	0 mm
ALTEZZA HEIGHT	210 mm
TROPPOPIENO OVERFLOW	PERIMETRALE RECTANGULAR
PILETTA WASTE	Ø 114 mm INOX SATINATA Ø 114 mm SATIN STAINLESS STEEL
SIFONE SIPHON	INCLUSO INCLUDED
INSTALLAZIONE INSTALLATION	SOPRATOP / SOTTOTOP TOP / UNDER MOUNT
DIMENSIONE IMBALLO PACKAGING DIMENSIONS	93 x 57 x 30 cm
PESO WEIGHT	14,5 kg
CODICE CODE	HA85F
PREZZO PRICE	€ 890

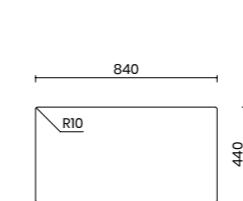


TIPOLOGIA DI INSTALLAZIONE INSTALLATION METHOD

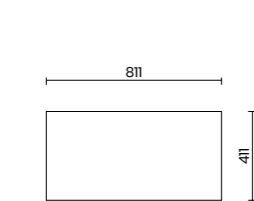
Scheda tecnica del prodotto:
Product data sheet:



SOPRATOP
TOP MOUNT



SOTTOTOP
UNDER MOUNT



Scopri tutti gli accessori a pag. 257 Discover all the accessories at page 257

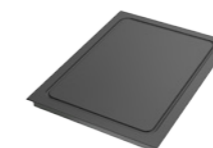
TAGLIERE SCORREVOLE
HDPE BIANCO
SLIDING CHOPPING BOARD
WHITE HDPE

285.HW
300 x 400 x 20 mm
€ 130



TAGLIERE SCORREVOLE
HDPE NERO
SLIDING CHOPPING BOARD
BLACK HDPE

285.HB
300 x 400 x 20 mm
€ 130



TAGLIERE SCORREVOLE
LEGNO DI IROKO
SLIDING CHOPPING BOARD
IROKO WOOD

290.HI
300 x 400 x 20 mm
€ 130



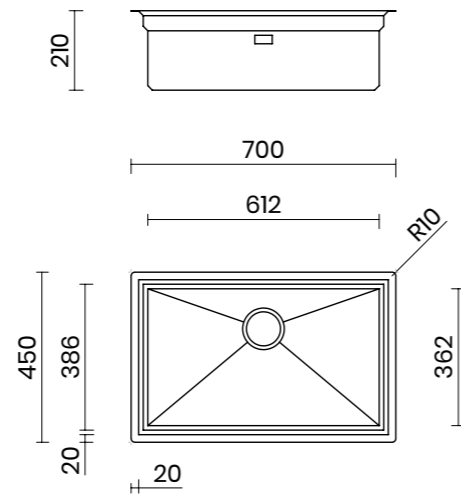
PILETTA FLICK
A COMANDO REMOTO
FLICK POP-UP DRAIN KIT
WITH REMOTE CONTROL

201.PJ
€ 70



HARMONY 70

MATERIALE MATERIAL	AISI 304 18/10
SPESSORE THICKNESS	1mm REGOLARE 1mm REGULAR
FINITURA FINISH	SATINPLUS
BASE CABINET	75 cm
DIMENSIONI ESTERNE EXTERNAL DIMENSIONS	700 x 450 mm
DIMENSIONI VASCA BOWL DIMENSIONS	612 x 362 mm
RAGGIO RADIUS	0 mm
ALTEZZA HEIGHT	210 mm
TROPPOPIENO OVERFLOW	PERIMETRALE RECTANGULAR
PILETTA WASTE	Ø 114 mm INOX SATINATA Ø 114 mm SATIN SS
SIFONE SIPHON	INCLUSO INCLUDED
INSTALLAZIONE INSTALLATION	SOPRATOP / SOTTOTOP TOP / UNDER MOUNT
DIMENSIONE IMBALLO PACKAGING DIMENSIONS	77 x 57 x 30 cm
PESO WEIGHT	12,2 kg
CODICE CODE	HA70F
PREZZO PRICE	€ 860

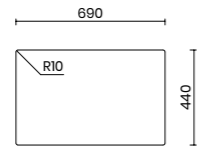


TIPOLOGIA DI INSTALLAZIONE INSTALLATION METHOD

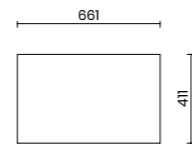
Scheda tecnica del prodotto:
Product data sheet:



SOPRATOP
TOP MOUNT



SOTTOTOP
UNDER MOUNT



ACCESSORI DEDICATI DEDICATED ACCESSORIES

GEA - MISCELATORE A TRE VIE CON
CANNA ESTRAIBILE CON SISTEMA DI
FILTRAGGIO INCLUSO
GEA - THREE WAYS FILTER TAP WITH PULL
OUT HAND SHOWER WITH FILTER SYSTEM
INCLUDED

064.GX
€ 630



DOCCHETTA MONOGETTO SPRAY ESTRAIBILE
FINITURA SPAZZOLATA
PULL-OUT SPRAY HAND SHOWER
BRUSHED FINISH

064.WX
€ 195



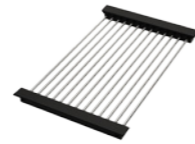
VASCHETTA SCORREVOLE LAVA VERDURE
FORATA - ACCIAIO INOX
SLIDING STRAINER BOWL
STAINLESS STEEL

280.HR
300 x 375 x 80 mm
€ 375



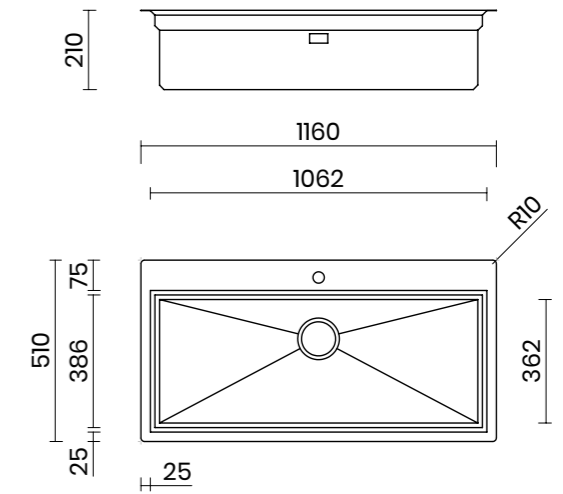
GOCCIOLATOIO A GRIGLIA
ACCIAIO INOX
SLIDING DRAINING RACK
STAINLESS STEEL

280.HB
250 x 400 x 20 mm
€ 250



HARMONY 116 IF

MATERIALE MATERIAL	AISI 304 18/10
SPESSORE THICKNESS	1mm REGOLARE 1mm REGULAR
FINITURA FINISH	SATINPLUS
BASE CABINET	120 cm
DIMENSIONI ESTERNE EXTERNAL DIMENSIONS	1160 x 510 mm
DIMENSIONI VASCA BOWL DIMENSIONS	1062 x 362 mm
RAGGIO RADIUS	0 mm
ALTEZZA HEIGHT	210 mm
TROPPOPIENO OVERFLOW	PERIMETRALE RECTANGULAR
PILETTA WASTE	Ø 114 mm INOX SATINATA Ø 114 mm SATIN SS
SIFONE SIPHON	INCLUSO INCLUDED
INSTALLAZIONE INSTALLATION	SOPRATOP TOP MOUNT
DIMENSIONE IMBALLO PACKAGING DIMENSIONS	123 x 57 x 30 cm
PESO WEIGHT	17,4 kg
CODICE CODE	HA116IF
PREZZO PRICE	€ 1100

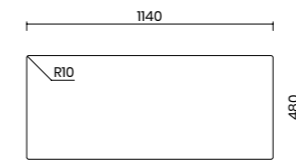


TIPOLOGIA DI INSTALLAZIONE INSTALLATION METHOD

Scheda tecnica del prodotto:
Product data sheet:



SOPRATOP
TOP MOUNT



Il lavello è già dotato di un foro centrale
Ø 35 mm. Eventuali fori aggiuntivi sono
da specificare in fase di ordine.
Prezzo: + € 57
Inquadra il QR code per tutte le informazioni
tecniche.
The sink already comes with a central Ø 35
mm tap hole. Additional holes have to be
requested when ordering.
Price: + € 57
Scan the QR code for all the technical
information.

Scopri tutti gli accessori a pag. 257 Discover all the accessories at page 257

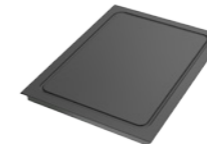
TAGLIERE SCORREVOLE
HDPE BIANCO
SLIDING CHOPPING BOARD
WHITE HDPE

285.HW
300 x 400 x 20 mm
€ 130



TAGLIERE SCORREVOLE
HDPE NERO
SLIDING CHOPPING BOARD
BLACK HDPE

285.HB
300 x 400 x 20 mm
€ 130



TAGLIERE SCORREVOLE
LEGNO DI IROKO
SLIDING CHOPPING BOARD
IROKO WOOD

290.HI
300 x 400 x 20 mm
€ 130



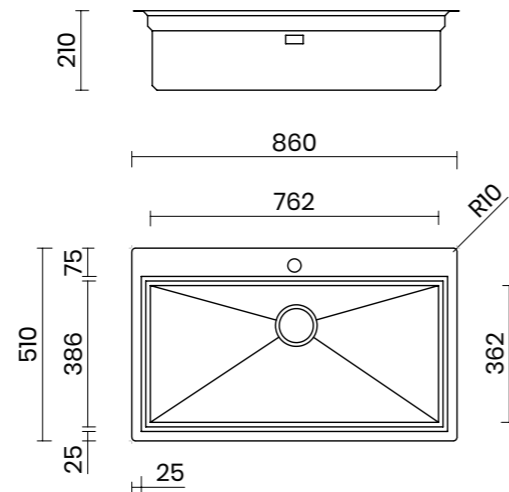
PILETTA FLICK
A COMANDO REMOTO
FLICK POP-UP DRAIN KIT
WITH REMOTE CONTROL

201.PJ
€ 70



HARMONY 86 IF

MATERIALE MATERIAL	AISI 304 18/10
SPESSORE THICKNESS	1mm REGOLARE 1mm REGULAR
FINITURA FINISH	SATINPLUS
BASE CABINET	90 cm
DIMENSIONI ESTERNE EXTERNAL DIMENSIONS	860 x 510 mm
DIMENSIONI VASCA BOWL DIMENSIONS	762 x 362 mm
RAGGIO RADIUS	0 mm
ALTEZZA HEIGHT	210 mm
TROPPOPIENO OVERFLOW	PERIMETRALE RECTANGULAR
PILETTA WASTE	Ø 114 mm INOX SATINATA Ø 114 mm SATIN SS
SIFONE SIPHON	INCLUSO INCLUDED
INSTALLAZIONE INSTALLATION	SOPRATOP TOP MOUNT
DIMENSIONE IMBALLO PACKAGING DIMENSIONS	96 x 57 x 30 cm
PESO WEIGHT	15,5 kg
CODICE CODE	HA86IF
PREZZO PRICE	€ 975

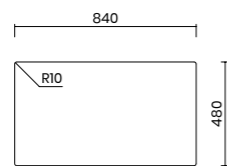


TIPOLOGIA DI INSTALLAZIONE INSTALLATION METHOD

Scheda tecnica del prodotto:
Product data sheet:



SOPRATOP
TOP MOUNT



Il lavello è già dotato di un foro centrale Ø 35 mm. Eventuali fori aggiuntivi sono da specificare in fase di ordine.
Prezzo: + € 57
Inquadra il QR code per tutte le informazioni tecniche.
The sink already comes with a central Ø 35 mm tap hole. Additional holes have to be requested when ordering.
Price: + € 57
Scan the QR code for all the technical information.

ACCESSORI DEDICATI DEDICATED ACCESSORIES

GEA - MISCELATORE A TRE VIE CON CANNA ESTRAIBILE CON SISTEMA DI FILTRAGGIO INCLUSO
GEA - THREE WAYS FILTER TAP WITH PULL OUT HAND SHOWER WITH FILTER SYSTEM INCLUDED

064.GX
€ 630



DOCCHETTA MONOGETTO SPRAY ESTRAIBILE FINITURA SPAZZOLATA
PULL-OUT SPRAY HAND SHOWER BRUSHED FINISH

064.WX
€ 195



VASCHETTA SCORREVOLE LAVA VERDURE FORATA - ACCIAIO INOX
SLIDING STRAINER BOWL STAINLESS STEEL

280.HR
300 x 375 x 80 mm
€ 375



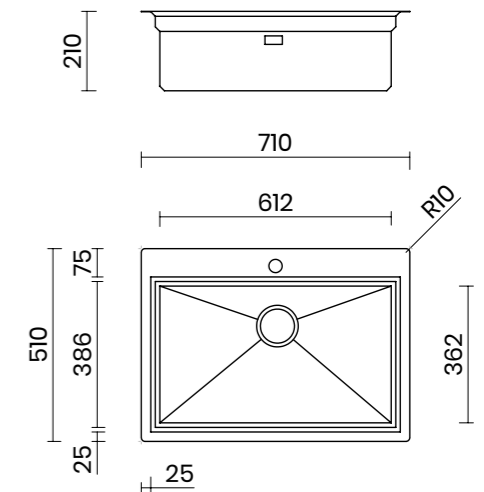
GOCCIOLATOIO A GRIGLIA ACCIAIO INOX
SLIDING DRAINING RACK STAINLESS STEEL

280.HB
250 x 400 x 20 mm
€ 250



HARMONY 71 IF

MATERIALE MATERIAL	AISI 304 18/10
SPESSORE THICKNESS	1mm REGOLARE 1mm REGULAR
FINITURA FINISH	SATINPLUS
BASE CABINET	75 cm
DIMENSIONI ESTERNE EXTERNAL DIMENSIONS	710 x 510 mm
DIMENSIONI VASCA BOWL DIMENSIONS	612 x 362 mm
RAGGIO RADIUS	0 mm
ALTEZZA HEIGHT	210 mm
TROPPOPIENO OVERFLOW	PERIMETRALE RECTANGULAR
PILETTA WASTE	Ø 114 mm INOX SATINATA Ø 114 mm SATIN STAINLESS STEEL
SIFONE SIPHON	INCLUSO INCLUDED
INSTALLAZIONE INSTALLATION	SOPRATOP TOP MOUNT
DIMENSIONE IMBALLO PACKAGING DIMENSIONS	77 x 57 x 30 cm
PESO WEIGHT	13,2 kg
CODICE CODE	HA71IF
PREZZO PRICE	€ 935

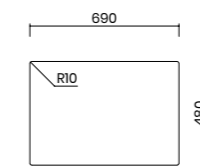


TIPOLOGIA DI INSTALLAZIONE INSTALLATION METHOD

Scheda tecnica del prodotto:
Product data sheet:



SOPRATOP
TOP MOUNT



Il lavello è già dotato di un foro centrale Ø 35 mm. Eventuali fori aggiuntivi sono da specificare in fase di ordine.
Prezzo: + € 57
Inquadra il QR code per tutte le informazioni tecniche.
The sink already comes with a central Ø 35 mm tap hole. Additional holes have to be requested when ordering.
Price: + € 57
Scan the QR code for all the technical information.

Scopri tutti gli accessori a pag. 257 Discover all the accessories at page 257

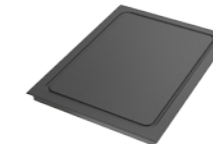
TAGLIERE SCORREVOLE HDPE BIANCO
SLIDING CHOPPING BOARD WHITE HDPE

285.HW
300 x 400 x 20 mm
€ 130



TAGLIERE SCORREVOLE HDPE NERO
SLIDING CHOPPING BOARD BLACK HDPE

285.HB
300 x 400 x 20 mm
€ 130



TAGLIERE SCORREVOLE LEGNO DI IROKO
SLIDING CHOPPING BOARD IROKO WOOD

290.HI
300 x 400 x 20 mm
€ 130



PILETTA FLICK A COMANDO REMOTO
FLICK POP-UP DRAIN KIT WITH REMOTE CONTROL

201.PJ
€ 70



IRIS

IRIS 70
IRIS 50
IRIS 40
IRIS 70 BM
IRIS 50 BM
IRIS 40 BM



Lavelli workstation inox
SS workstation sinks

Lavelli e vasche inox
SS sinks and bowls

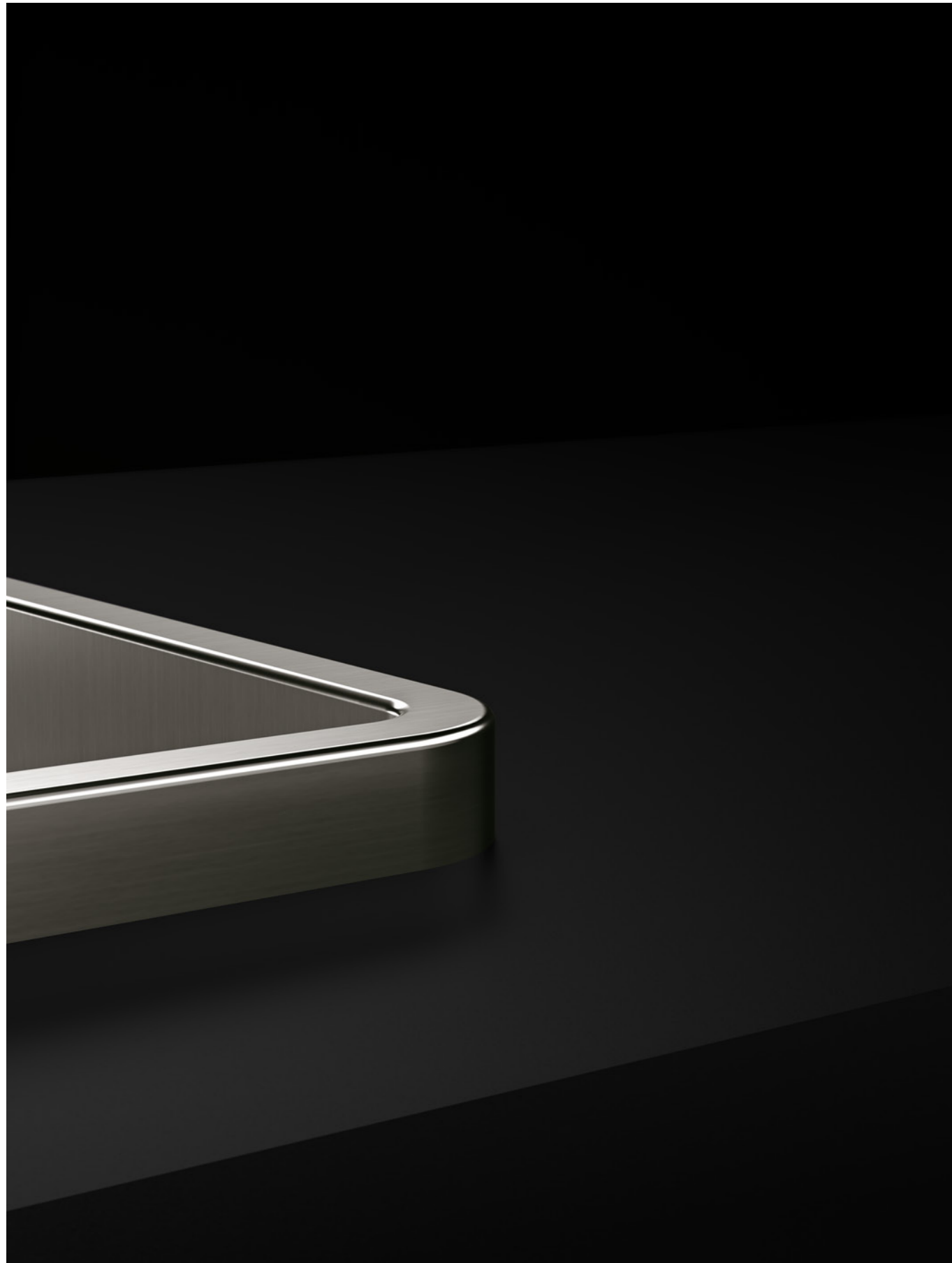
Linea PVD
PVD line

Linea outdoor
Outdoor line

Lavelli in composito
Composite sinks

- INSTALLAZIONE OVERTOP
- TROPPOPIENO INTEGRATO CIRCOLARE
- COPRI PILETTA INOX A FILO CON IL FONDO VASCA
- PILETTA AUTOMATICA FLICK DI SERIE PER LA LINEA IRIS BM

- OVERTOP INSTALLATION
- ROUND INTEGRATED OVERFLOW
- STAINLESS STEEL BASKET DRAIN COVER FLUSH WITH THE SINK BOTTOM
- FLICK POP-UP DRAIN KIT WITH REMOTE CONTROL AS STANDARD FOR IRIS BM LINE



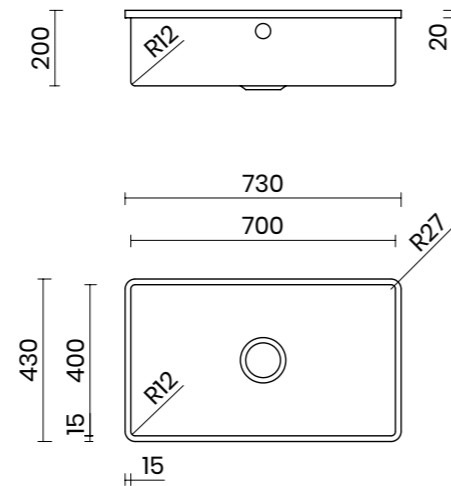
IRIS

IRIS è il nuovo lavello di TASCA, con bordo perimetrale di altezza 20 mm progettato per creare un'area di lavaggio dal forte impatto estetico. Oltre all'esclusiva installazione ad incasso rialzato "overtop", il lavello **IRIS** si distingue anche per il nuovo design a scomparsa della piletta e del troppopieno. Nella versione con banco miscelatore Iris adotta di serie la piletta Flick con comando remoto a pressione.

IRIS is TASCA new sink model with a 20 mm high rim, designed to create a washing area of strong aesthetic impact. In addition to the exclusive "overtop" or raised built-in installation, **IRIS** sink also stands out for the new concealed design of the waste and overflow. In the version with tap ledge, Iris features the Flick pop-up drain kit with remote control as a standard.

IRIS 70

MATERIALE MATERIAL	AISI 304 18/10
SPESSORE THICKNESS	1mm REGOLARE 1mm REGULAR
FINITURA FINISH	SATINPLUS
BASE CABINET	80 cm
DIMENSIONI ESTERNE EXTERNAL DIMENSIONS	730 x 430 mm
DIMENSIONI VASCA BOWL DIMENSIONS	700 x 400 mm
RAGGIO RADIUS	12 mm
ALTEZZA HEIGHT	200 mm
TROPPOPIENO OVERFLOW	INTEGRATO ROTONDO ROUND INTEGRATED
PILETTA + COPRI PILETTA WASTE + BASKET WASTE COVER	Ø 114 mm INOX SATINATA Ø 114 mm SATIN SS
SIFONE SIPHON	INCLUSO INCLUDED
INSTALLAZIONE INSTALLATION	OVERTOP
DIMENSIONE IMBALLO PACKAGING DIMENSIONS	80 x 50 x 30 cm
PESO WEIGHT	10,2 kg
CODICE CODE	IR70
PREZZO PRICE	€ 650

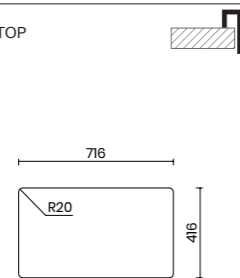


TIPOLOGIA DI INSTALLAZIONE INSTALLATION METHOD

Scheda tecnica del prodotto:
Product data sheet:



OVERTOP



ACCESSORI CONSIGLIATI SUGGESTED ACCESSORIES

ZEUS - MISCELATORE MONOCOMANDO
FINITURA SPAZZOLATA
ZEUS - SINGLE LEVER TAP
BRUSHED FINISH

064.SX
€ 340



DOCCHETTA MONOGETTO SPRAY ESTRAIBILE
FINITURA SPAZZOLATA
PULL-OUT SPRAY HAND SHOWER
BRUSHED FINISH

064.WX
€ 195



VASCHETTA SCORREVOLE
ACCIAIO INOX
SLIDING STRAINER BOWL
STAINLESS STEEL

280.RA
200 x 430 x 100 mm
€ 240



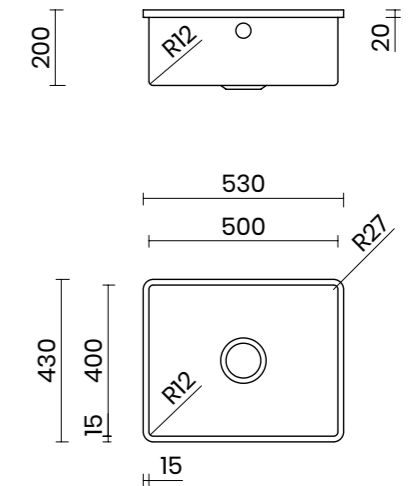
SCOLAPIATTI DA APPOGGIO
ACCIAIO INOX
FREE-STANDING DISH RACK
STAINLESS STEEL

280.RS
190 x 385 x 100 mm
€ 155



IRIS 50

MATERIALE MATERIAL	AISI 304 18/10
SPESSORE THICKNESS	1mm REGOLARE 1mm REGULAR
FINITURA FINISH	SATINPLUS
BASE CABINET	60 cm
DIMENSIONI ESTERNE EXTERNAL DIMENSIONS	530 x 430 mm
DIMENSIONI VASCA BOWL DIMENSIONS	500 x 400 mm
RAGGIO RADIUS	12 mm
ALTEZZA HEIGHT	200 mm
TROPPOPIENO OVERFLOW	INTEGRATO ROTONDO ROUND INTEGRATED
PILETTA + COPRI PILETTA WASTE + BASKET WASTE COVER	Ø 114 mm INOX SATINATA Ø 114 mm SATIN STAINLESS STEEL
SIFONE SIPHON	INCLUSO INCLUDED
INSTALLAZIONE INSTALLATION	OVERTOP
DIMENSIONE IMBALLO PACKAGING DIMENSIONS	60 x 50 x 30 cm
PESO WEIGHT	8,65 kg
CODICE CODE	IR50
PREZZO PRICE	€ 610

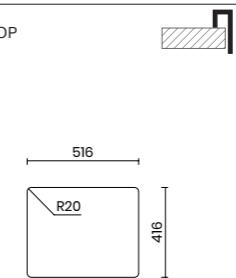


TIPOLOGIA DI INSTALLAZIONE INSTALLATION METHOD

Scheda tecnica del prodotto:
Product data sheet:



OVERTOP



Scopri tutti gli accessori a pag. 257 Discover all the accessories at page 257

VASSOIO GOCCIOLATOIO SCORREVOLE
ACCIAIO INOX
SLIDING DRAINING TRAY
STAINLESS STEEL

280.RB
200 x 430 x 35 mm
€ 225



VASSOIO GOCCIOLATOIO LARGE
SCORREVOLE - ACCIAIO INOX
LARGE SLIDING DRAINING TRAY
STAINLESS STEEL

280.RD
300 x 430 x 35 mm
€ 235



TAGLIERE A PONTE SCORREVOLE
LEGNO DI IROKO
LIPPED SLIDING CHOPPING BOARD
IROKO WOOD

290.RI
300 x 474 x 50 mm
€ 215



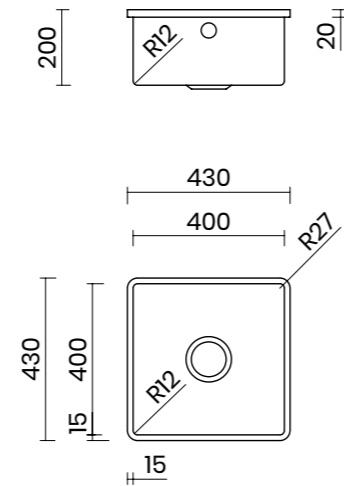
DOSATORE DI SAPONE
FINITURA SAZZOLATA
SOAP DISPENSER
BRUSHED FINISH

051.SX
€ 110



IRIS 40

MATERIALE MATERIAL	AISI 304 18/10
SPESSORE THICKNESS	1mm REGOLARE 1mm REGULAR
FINITURA FINISH	SATINPLUS
BASE CABINET	50 cm
DIMENSIONI ESTERNE EXTERNAL DIMENSIONS	430 x 430 mm
DIMENSIONI VASCA BOWL DIMENSIONS	400 x 400 mm
RAGGIO RADIUS	12 mm
ALTEZZA HEIGHT	200 mm
TROPPOPIENO OVERFLOW	INTEGRATO ROTONDO ROUND INTEGRATED
PILETTA + COPRI PILETTA WASTE + BASKET WASTE COVER	Ø 114 mm INOX SATINATA Ø 114 mm SATIN SS
SIFONE SIPHON	INCLUSO INCLUDED
INSTALLAZIONE INSTALLATION	OVERTOP
DIMENSIONE IMBALLO PACKAGING DIMENSIONS	50 x 50 x 30 cm
PESO WEIGHT	7,63 kg
CODICE CODE	IR40
PREZZO PRICE	€ 580

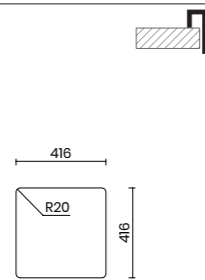


TIPOLOGIA DI INSTALLAZIONE INSTALLATION METHOD

Scheda tecnica del prodotto:
Product data sheet:



OVERTOP



ACCESSORI CONSIGLIATI SUGGESTED ACCESSORIES

ZEUS - MISCELATORE MONOCOMANDO
FINITURA SPAZZOLATA
ZEUS - SINGLE LEVER TAP
BRUSHED FINISH

064.SX
€ 340



DOCCHETTA MONOGETTO SPRAY ESTRAIBILE
FINITURA SPAZZOLATA
PULL-OUT SPRAY HAND SHOWER
BRUSHED FINISH

064.WX
€ 195



VASCHETTA SCORREVOLE
ACCIAIO INOX
SLIDING STRAINER BOWL
STAINLESS STEEL

280.RA
200 x 430 x 100 mm
€ 240



SCOLAPIATTI DA APPOGGIO
ACCIAIO INOX
FREE-STANDING DISH RACK
STAINLESS STEEL

280.RS
190 x 385 x 100 mm
€ 155



Scopri tutti gli accessori a pag. 257 Discover all the accessories at page 257

VASSOIO GOCCIOLATOIO SCORREVOLE
ACCIAIO INOX
SLIDING DRAINING TRAY
STAINLESS STEEL

280.RB
200 x 430 x 35 mm
€ 225



VASSOIO GOCCIOLATOIO LARGE
SCORREVOLE - ACCIAIO INOX
LARGE SLIDING DRAINING TRAY
STAINLESS STEEL

280.RD
300 x 430 x 35 mm
€ 235



TAGLIERE A PONTE SCORREVOLE
LEGNO DI IROKO
LIPPED SLIDING CHOPPING BOARD
IROKO WOOD

290.RI
300 x 474 x 50 mm
€ 215



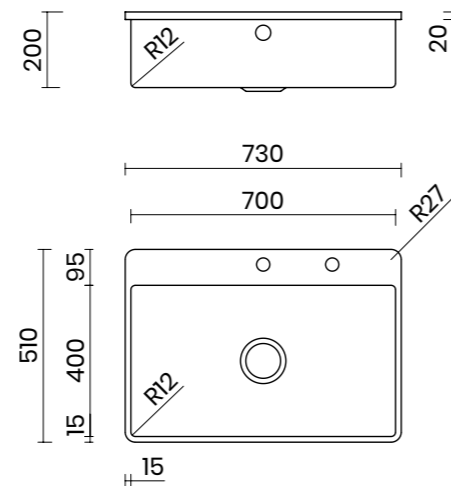
DOSATORE DI SAPONE
FINITURA SAZZOLATA
SOAP DISPENSER
BRUSHED FINISH

051.SX
€ 110



IRIS 70 BM

MATERIALE MATERIAL	AISI 304 18/10
SPESSORE THICKNESS	1mm REGOLARE 1mm REGULAR
FINITURA FINISH	SATINPLUS
BASE CABINET	80 cm
DIMENSIONI ESTERNE EXTERNAL DIMENSIONS	730 x 510 mm
DIMENSIONI VASCA BOWL DIMENSIONS	700 x 400 mm
RAGGIO RADIUS	12 mm
ALTEZZA HEIGHT	200 mm
TROPPOPIENO OVERFLOW	INTEGRATO ROTONDO ROUND INTEGRATED
PILETTA WASTE	AUTOMATICA FLICK A COMANDO REMOTO FLICK POP-UP DRAIN KIT
SIFONE SIPHON	INCLUSO INCLUDED
INSTALLAZIONE INSTALLATION	OVERTOP
DIMENSIONE IMBALLO PACKAGING DIMENSIONS	80 x 56 x 30 cm
PESO WEIGHT	11,5 kg
CODICE CODE	IR70BM
PREZZO PRICE	€ 765

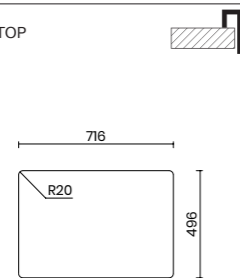


TIPOLOGIA DI INSTALLAZIONE INSTALLATION METHOD

Scheda tecnica del prodotto:
Product data sheet:



OVERTOP



Il lavello IRIS BM è già dotato di due fori Ø 35 mm. Eventuali fori aggiuntivi sono da specificare in fase di ordine.
Prezzo: + € 57
Inquadra il QR code per tutte le informazioni tecniche.

IRIS BM sink already comes with two Ø 35 mm holes. Additional holes have to be requested when ordering.
Price: + € 57
Scan the QR code for all the technical information.

ACCESSORI CONSIGLIATI SUGGESTED ACCESSORIES

ZEUS - MISCELATORE MONOCOMANDO
FINITURA SPAZZOLATA
ZEUS - SINGLE LEVER TAP
BRUSHED FINISH

DOCCHETTA MONOGETTO SPRAY ESTRAIBILE
FINITURA SPAZZOLATA
PULL-OUT SPRAY HAND SHOWER
BRUSHED FINISH

VASCHETTA SCORREVOLE
ACCIAIO INOX
SLIDING STRAINER BOWL
STAINLESS STEEL

SCOLAPIATTI DA APPOGGIO
ACCIAIO INOX
FREE-STANDING DISH RACK
STAINLESS STEEL

064.SX
€ 340

064.WX
€ 195

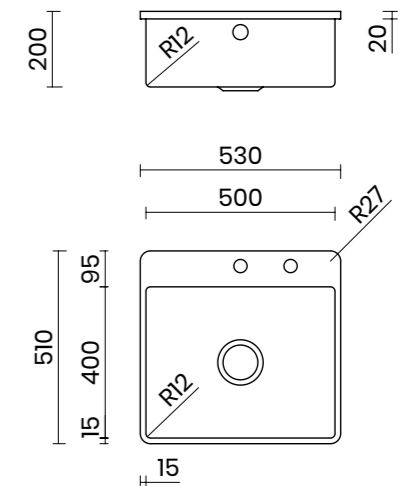
280.RA
200 x 430 x 100 mm
€ 240

280.RS
190 x 385 x 100 mm
€ 155



IRIS 50 BM

MATERIALE MATERIAL	AISI 304 18/10
SPESSORE THICKNESS	1mm REGOLARE 1mm REGULAR
FINITURA FINISH	SATINPLUS
BASE CABINET	60 cm
DIMENSIONI ESTERNE EXTERNAL DIMENSIONS	530 x 510 mm
DIMENSIONI VASCA BOWL DIMENSIONS	500 x 400 mm
RAGGIO RADIUS	12 mm
ALTEZZA HEIGHT	200 mm
TROPPOPIENO OVERFLOW	INTEGRATO ROTONDO ROUND INTEGRATED
PILETTA WASTE	AUTOMATICA FLICK A COMANDO REMOTO FLICK POP-UP DRAIN KIT
SIFONE SIPHON	INCLUSO INCLUDED
INSTALLAZIONE INSTALLATION	OVERTOP
DIMENSIONE IMBALLO PACKAGING DIMENSIONS	60 x 56 x 30 cm
PESO WEIGHT	10,2 kg
CODICE CODE	IR50BM
PREZZO PRICE	€ 705

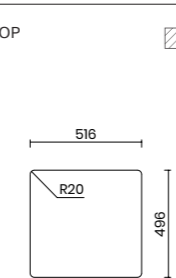


TIPOLOGIA DI INSTALLAZIONE INSTALLATION METHOD

Scheda tecnica del prodotto:
Product data sheet:



OVERTOP



Il lavello IRIS BM è già dotato di due fori Ø 35 mm. Eventuali fori aggiuntivi sono da specificare in fase di ordine.
Prezzo: + € 57
Inquadra il QR code per tutte le informazioni tecniche.
IRIS BM sink already comes with two Ø 35 mm holes. Additional holes have to be requested when ordering.
Price: + € 57
Scan the QR code for all the technical information.

Scopri tutti gli accessori a pag. 257 Discover all the accessories at page 257

VASSOIO GOCCIOLATOIO SCORREVOLE
ACCIAIO INOX
SLIDING DRAINING TRAY
STAINLESS STEEL

VASSOIO GOCCIOLATOIO LARGE
SCORREVOLE - ACCIAIO INOX
LARGE SLIDING DRAINING TRAY
STAINLESS STEEL

TAGLIERE SCORREVOLE
LEGNO DI IROKO
SLIDING CHOPPING BOARD
IROKO WOOD

DOSATORE DI SAPONE
FINITURA SAZZOLATA
SOAP DISPENSER
BRUSHED FINISH

280.RB
200 x 430 x 35 mm
€ 225

280.RD
300 x 430 x 35 mm
€ 235

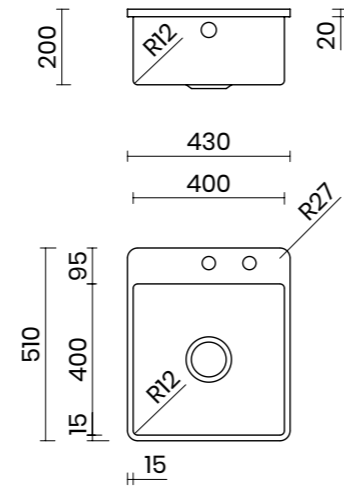
290.RY
300 x 424 x 20 mm
€ 110

051.SX
€ 110



IRIS 40 BM

MATERIALE MATERIAL	AISI 304 18/10
SPESSORE THICKNESS	1mm REGOLARE 1mm REGULAR
FINITURA FINISH	SATINPLUS
BASE CABINET	50 cm
DIMENSIONI ESTERNE EXTERNAL DIMENSIONS	430 x 510 mm
DIMENSIONI VASCA BOWL DIMENSIONS	400 x 400 mm
RAGGIO RADIUS	12 mm
ALTEZZA HEIGHT	200 mm
TROPPOPIENO OVERFLOW	INTEGRATO ROTONDO ROUND INTEGRATED
PILETTA WASTE	AUTOMATICA FLICK A COMANDO REMOTO FLICK POP-UP DRAIN KIT
SIFONE SIPHON	INCLUSO INCLUDED
INSTALLAZIONE INSTALLATION	OVERTOP
DIMENSIONE IMBALLO PACKAGING DIMENSIONS	50 x 56 x 30 cm
PESO WEIGHT	9,4 kg
CODICE CODE	IR40BM
PREZZO PRICE	€ 675

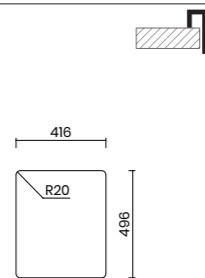


TIPOLOGIA DI INSTALLAZIONE INSTALLATION METHOD

Scheda tecnica del prodotto:
Product data sheet:



OVERTOP



Il lavello IRIS BM è già dotato di due fori Ø 35 mm. Eventuali fori aggiuntivi sono da specificare in fase di ordine.
Prezzo: + € 57
Inquadra il QR code per tutte le informazioni tecniche.
IRIS BM sink already comes with two Ø 35 mm holes. Additional holes have to be requested when ordering.
Price: + € 57
Scan the QR code for all the technical information.

ACCESSORI CONSIGLIATI SUGGESTED ACCESSORIES

ZEUS - MISCELATORE MONOCOMANDO
FINITURA SPAZZOLATA
ZEUS - SINGLE LEVER TAP
BRUSHED FINISH

064.SX
€ 340



DOCCHETTA MONOGETTO SPRAY ESTRAIBILE
FINITURA SPAZZOLATA
PULL-OUT SPRAY HAND SHOWER
BRUSHED FINISH

064.WX
€ 195



VASCHETTA SCORREVOLE
ACCIAIO INOX
SLIDING STRAINER BOWL
STAINLESS STEEL

280.RA
200 x 430 x 100 mm
€ 240



SCOLAPIATTI DA APPOGGIO
ACCIAIO INOX
FREE-STANDING DISH RACK
STAINLESS STEEL

280.RS
190 x 385 x 100 mm
€ 155



Scopri tutti gli accessori a pag. 257 Discover all the accessories at page 257

VASSOIO GOCCIOLATOIO SCORREVOLE
ACCIAIO INOX
SLIDING DRAINING TRAY
STAINLESS STEEL

280.RB
200 x 430 x 35 mm
€ 225



VASSOIO GOCCIOLATOIO LARGE
SCORREVOLE - ACCIAIO INOX
LARGE SLIDING DRAINING TRAY
STAINLESS STEEL

280.RD
300 x 430 x 35 mm
€ 235



TAGLIERE SCORREVOLE
LEGNO DI IROKO
SLIDING CHOPPING BOARD
IROKO WOOD

290.RY
300 x 424 x 20 mm
€ 110



DOSATORE DI SAPONE
FINITURA SAZZOLATA
SOAP DISPENSER
BRUSHED FINISH

051.SX
€ 110



CANOVA DuriX

CANOVA DuriX 70
CANOVA DuriX 50
CANOVA DuriX 45
CANOVA DuriX 40

Lavelli workstation inox
SS workstation sinks

Lavelli e vasche inox
SS sinks and bowls

Linea PVD
PVD line

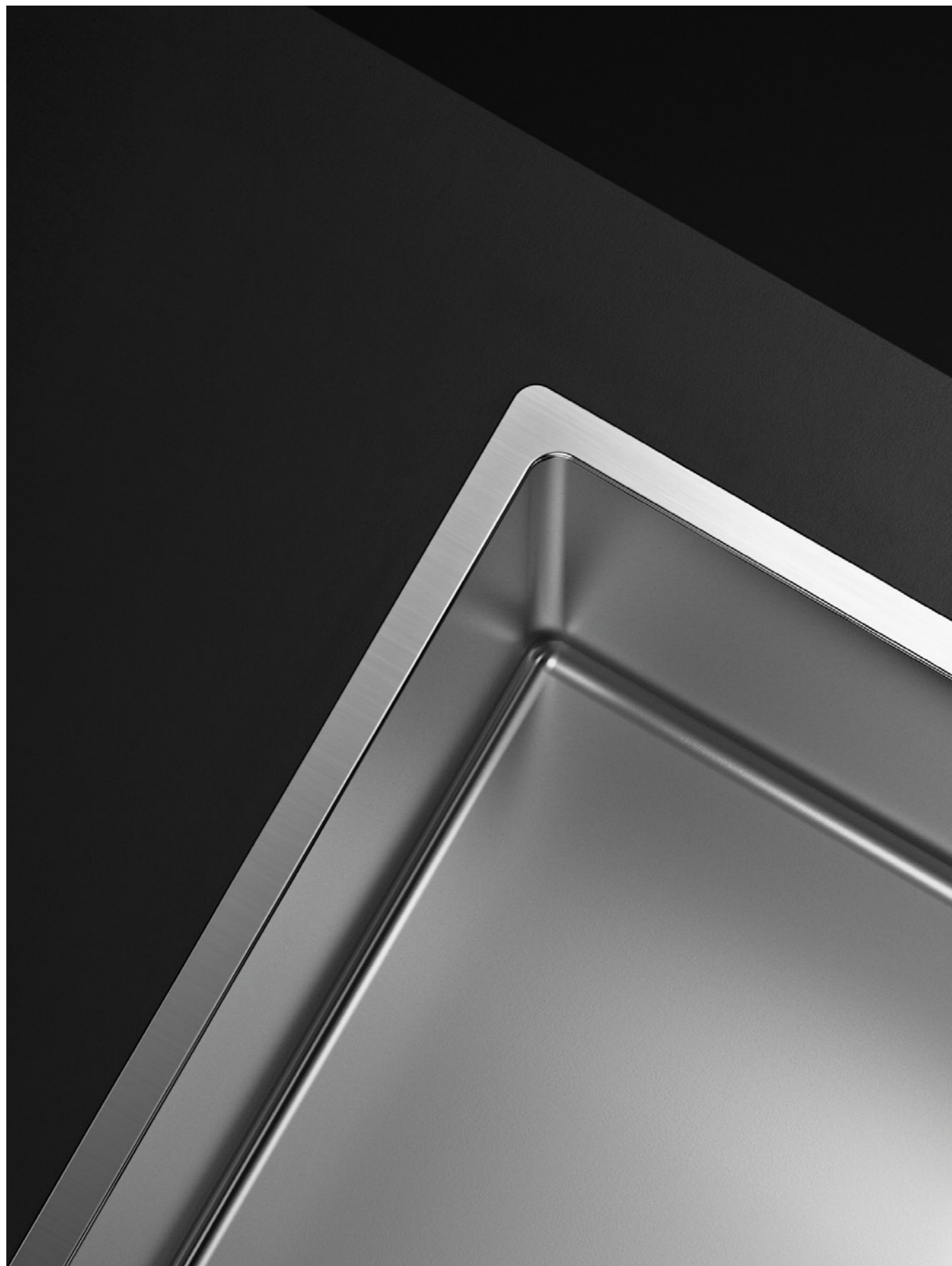
Linea outdoor
Outdoor line

Lavelli in composito
Composite sinks



- FINITURA DuriX CON MAGGIORE RESISTENZA AI GRAFFI
- DESIGN URBAN
- TROPPOPIENO INTEGRATO
- PILETTA MANUALE FINITURA NERO OPACO DI SERIE
- TRIPLA INSTALLAZIONE: SOPRATOP / FILOTOP / SOTTOTOP

- DuriX FINISH WITH HIGHER SCRATCH RESISTANCE
- URBAN DESIGN
- INTEGRATED OVERFLOW
- MATT BLACK DRAIN KIT AS STANDARD
- TRIPLE INSTALLATION: TOP / FLUSH / UNDER MOUNT

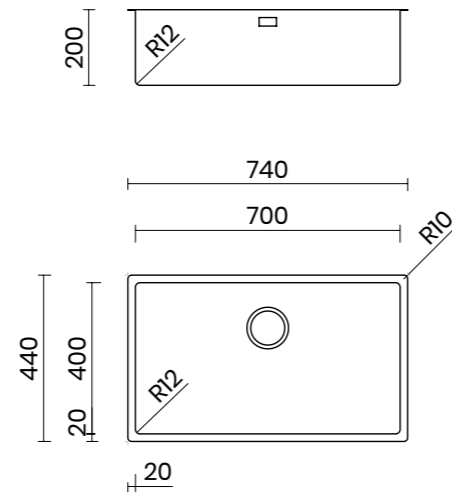


CANOVA DuriX è la nuova linea di vasche fabbricate in acciaio inox AISI 304 di TASCA, pensate per offrire maggiore resistenza all'usura quotidiana. La speciale finitura DuriX infatti conferisce alla superficie del lavello in acciaio elevata durezza e maggiore resistenza ai graffi, donando al contempo un aspetto matt ultra moderno. La finitura DuriX è ecocompatibile, in quanto priva di vernici e solventi, inoltre è sostenibile, poiché aumenta la resistenza del lavello all'usura, prolungandone così la vita. **CANOVA DuriX** è completato dalla piletta in colore nero opaco, che ne risalta la finitura e crea un accattivante look urban.

CANOVA DuriX is the new series of TASCA AISI 304 stainless steel fabricated sinks, conceived to grant higher resistance under daily use conditions. The DuriX finish enhances the hardness of the sink surface and its scratch resistance, while creating an ultra-modern, matt aspect. The DuriX finish is eco-friendly, as it is free of paints and solvents, and is also sustainable, as it increases the sink's resistance to wear, thus prolonging its life. **CANOVA DuriX** is completed by the matt black drain, which highlights the sink finish and creates an eye-catching urban look.

CANOVA DuriX 70

MATERIALE MATERIAL	AISI 304 18/10
SPESSORE THICKNESS	1mm REGOLARE 1mm REGULAR
FINITURA FINISH	DuriX
BASE CABINET	80 cm
DIMENSIONI ESTERNE EXTERNAL DIMENSIONS	740 x 440 mm
DIMENSIONI VASCA BOWL DIMENSIONS	700 x 400 mm
RAGGIO RADIUS	12 mm
ALTEZZA HEIGHT	200 mm
TROPPOPIENO OVERFLOW	INTEGRATO INTEGRATED
PILETTA WASTE	Ø 114 mm NERO OPACO Ø 114 mm MATT BLACK
SIFONE SIPHON	INCLUSO INCLUDED
INSTALLAZIONE INSTALLATION	SOPRATOP / FILOTOP / SOTTOTOP TOP / FLUSH / UNDER MOUNT
DIMENSIONE IMBALLO PACKAGING DIMENSIONS	80 x 50 x 25 cm
PESO WEIGHT	9,8 kg
CODICE CODE	CA70FD
PREZZO PRICE	€ 615

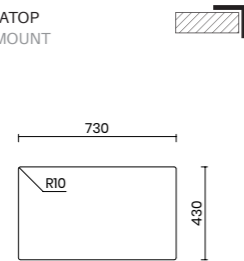


TIPOLOGIA DI INSTALLAZIONE INSTALLATION METHOD

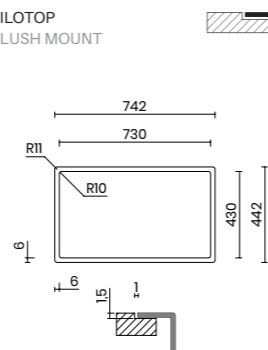
Scheda tecnica del prodotto:
Product data sheet:



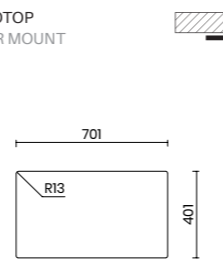
SOPRATOP
TOP MOUNT



FILOTOP
FLUSH MOUNT



SOTTOTOP
UNDER MOUNT



ACCESSORI CONSIGLIATI SUGGESTED ACCESSORIES

BREDA - MISCELATORE CON CANNA
ESTRAIBILE - NERO OPACO
BRED - TAP WITH PULL-OUT HAND
SHOWER - MATT BLACK

DOCCHETTA MONOGETTO SPRAY ESTRAIBILE
NERO OPACO
PULL-OUT SPRAY HAND SHOWER
MATT BLACK

VASSOIO GOCCIOLATOIO SCORREVOLE
ACCIAIO INOX
SLIDING DRAINING TRAY
STAINLESS STEEL

GOCCIOLATOIO PIEGHEVOLE
ACCIAIO INOX
ROLLMAT FOLDABLE DRAINING RACK
STAINLESS STEEL

064.BB
€ 305

064.WB
€ 190

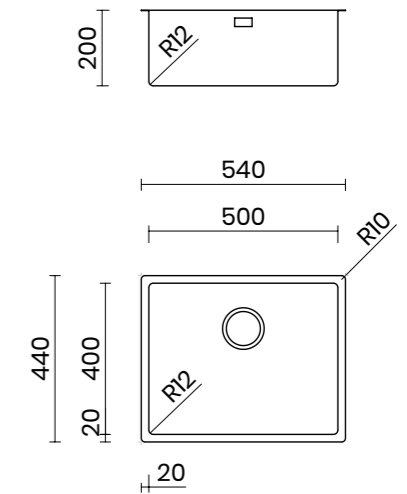
280.AB
200 x 430 x 30 mm
€ 115

051.XI
315 x 440 mm
€ 155



CANOVA DuriX 50

MATERIALE MATERIAL	AISI 304 18/10
SPESSORE THICKNESS	1mm REGOLARE 1mm REGULAR
FINITURA FINISH	DuriX
BASE CABINET	60 cm
DIMENSIONI ESTERNE EXTERNAL DIMENSIONS	540 x 440 mm
DIMENSIONI VASCA BOWL DIMENSIONS	500 x 400 mm
RAGGIO RADIUS	12 mm
ALTEZZA HEIGHT	200 mm
TROPPOPIENO OVERFLOW	INTEGRATO INTEGRATED
PILETTA WASTE	Ø 114 mm NERO OPACO Ø 114 mm MATT BLACK
SIFONE SIPHON	INCLUSO INCLUDED
INSTALLAZIONE INSTALLATION	SOPRATOP / FILOTOP / SOTTOTOP TOP / FLUSH / UNDER MOUNT
DIMENSIONE IMBALLO PACKAGING DIMENSIONS	60 x 50 x 25 cm
PESO WEIGHT	8,3 kg
CODICE CODE	CA50FD
PREZZO PRICE	€ 570

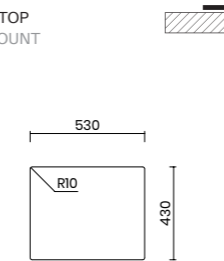


TIPOLOGIA DI INSTALLAZIONE INSTALLATION METHOD

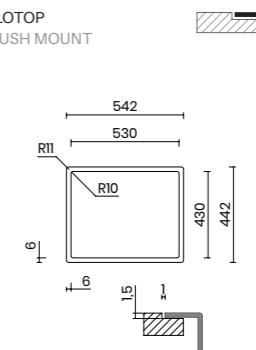
Scheda tecnica del prodotto:
Product data sheet:



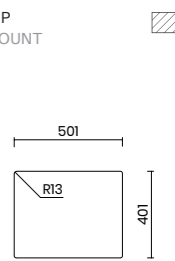
SOPRATOP
TOP MOUNT



FILOTOP
FLUSH MOUNT



SOTTOTOP
UNDER MOUNT



Scopri tutti gli accessori a pag. 257 Discover all the accessories at page 257

TAGLIERE SCORREVOLE
HDPE NERO
SLIDING CHOPPING BOARD
BLACK HDPE

PILETTA FLICK
A COMANDO REMOTO - NERO OPACO
FLICK POP-UP DRAIN KIT WITH REMOTE
CONTROL - MATT BLACK

COPRI PILETTA
POLIPROPILENE - NERO OPACO
BASKET DRAIN COVER
POLYPROPYLENE - MATT BLACK

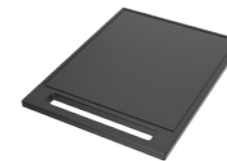
DOSATORE DI SAPONE
NERO OPACO
SOAP DISPENSER
MATT BLACK

285.AB
330 x 436 x 15 mm
€ 130

201.HB
€ 95

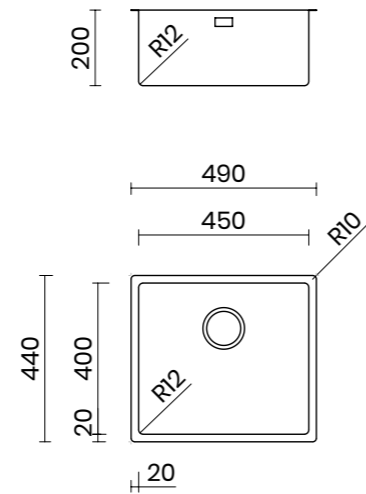
203.BB
€ 20

051.SB
€ 95



CANOVA DuriX 45

MATERIALE MATERIAL	AISI 304 18/10
SPESSORE THICKNESS	1mm REGOLARE 1mm REGULAR
FINITURA FINISH	DuriX
BASE CABINET	60 cm
DIMENSIONI ESTERNE EXTERNAL DIMENSIONS	490 x 440 mm
DIMENSIONI VASCA BOWL DIMENSIONS	450 x 400 mm
RAGGIO RADIUS	12 mm
ALTEZZA HEIGHT	200 mm
TROPPOPIENO OVERFLOW	INTEGRATO INTEGRATED
PILETTA WASTE	Ø 114 mm NERO OPACO Ø 114 mm MATT BLACK
SIFONE SIPHON	INCLUSO INCLUDED
INSTALLAZIONE INSTALLATION	SOPRATOP / FILOTOP / SOTTOTOP TOP / FLUSH / UNDER MOUNT
DIMENSIONE IMBALLO PACKAGING DIMENSIONS	55 x 50 x 25 cm
PESO WEIGHT	7,7 kg
CODICE CODE	CA45FD
PREZZO PRICE	€ 550

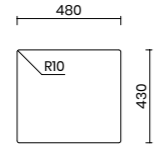


TIPOLOGIA DI INSTALLAZIONE INSTALLATION METHOD

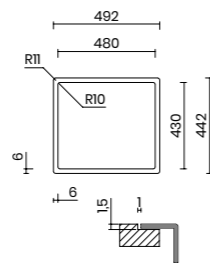
Scheda tecnica del prodotto:
Product data sheet:



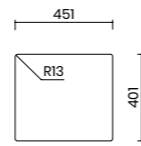
SOPRATOP
TOP MOUNT



FILOTOP
FLUSH MOUNT



SOTTOTOP
UNDER MOUNT



ACCESSORI CONSIGLIATI SUGGESTED ACCESSORIES

BREDA - MISCELATORE CON CANNA
ESTRAIBILE - NERO OPACO
BREDA - TAP WITH PULL-OUT HAND
SHOWER - MATT BLACK

DOCCHETTA MONOGETTO SPRAY ESTRAIBILE
NERO OPACO
PULL-OUT SPRAY HAND SHOWER
MATT BLACK

VASSOIO GOCCIOLATOIO SCORREVOLE
ACCIAIO INOX
SLIDING DRAINING TRAY
STAINLESS STEEL

GOCCIOLATOIO PIEGHEVOLE
ACCIAIO INOX
ROLLMAT FOLDABLE DRAINING RACK
STAINLESS STEEL

064.BB
€ 305

064.WB
€ 190

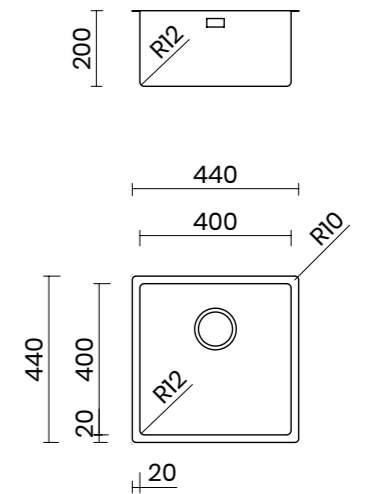
280.AB
200 x 430 x 30 mm
€ 115

051.XI
315 x 440 mm
€ 155



CANOVA DuriX 40

MATERIALE MATERIAL	AISI 304 18/10
SPESSORE THICKNESS	1mm REGOLARE 1mm REGULAR
FINITURA FINISH	DuriX
BASE CABINET	50 cm
DIMENSIONI ESTERNE EXTERNAL DIMENSIONS	440 x 440 mm
DIMENSIONI VASCA BOWL DIMENSIONS	400 x 400 mm
RAGGIO RADIUS	12 mm
ALTEZZA HEIGHT	200 mm
TROPPOPIENO OVERFLOW	INTEGRATO INTEGRATED
PILETTA WASTE	Ø 114 mm NERO OPACO Ø 114 mm MATT BLACK
SIFONE SIPHON	INCLUSO INCLUDED
INSTALLAZIONE INSTALLATION	SOPRATOP / FILOTOP / SOTTOTOP TOP / FLUSH / UNDER MOUNT
DIMENSIONE IMBALLO PACKAGING DIMENSIONS	50 x 50 x 25 cm
PESO WEIGHT	7,3 kg
CODICE CODE	CA40FD
PREZZO PRICE	€ 545

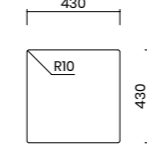


TIPOLOGIA DI INSTALLAZIONE INSTALLATION METHOD

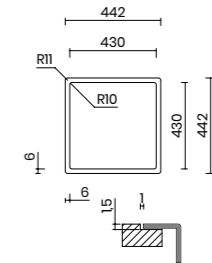
Scheda tecnica del prodotto:
Product data sheet:



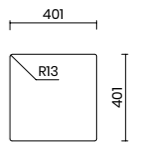
SOPRATOP
TOP MOUNT



FILOTOP
FLUSH MOUNT



SOTTOTOP
UNDER MOUNT



Scopri tutti gli accessori a pag. 257 Discover all the accessories at page 257

TAGLIERE SCORREVOLE
HDPE NERO
SLIDING CHOPPING BOARD
BLACK HDPE

PILETTA FLICK
A COMANDO REMOTO - NERO OPACO
FLICK POP-UP DRAIN KIT WITH REMOTE
CONTROL - MATT BLACK

COPRI PILETTA
POLIPROPILENE - NERO OPACO
BASKET DRAIN COVER
POLYPROPYLENE - MATT BLACK

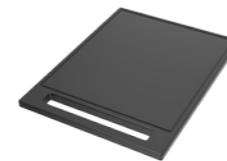
DOSATORE DI SAPONE
NERO OPACO
SOAP DISPENSER
MATT BLACK

285.AB
330 x 436 x 15 mm
€ 130

201.HB
€ 95

203.BB
€ 20

051.SB
€ 95



PURA SLIM

PURA SLIM 70
PURA SLIM 50
PURA SLIM 45
PURA SLIM 40



- BORDO PERIMETRALE 8 mm
- TROPPOPIENO INTEGRATO 'GHOST'
- PILETTA INTEGRATA AL FONDO VASCA
- DOPPIA INSTALLAZIONE:
SOPRATOP / FILOTOP

- 8 mm RIMS
- INTEGRATED OVERFLOW 'GHOST'
DESIGN
- INTEGRATED WASTE
- DOUBLE INSTALLATION:
TOP / FLUSH MOUNT

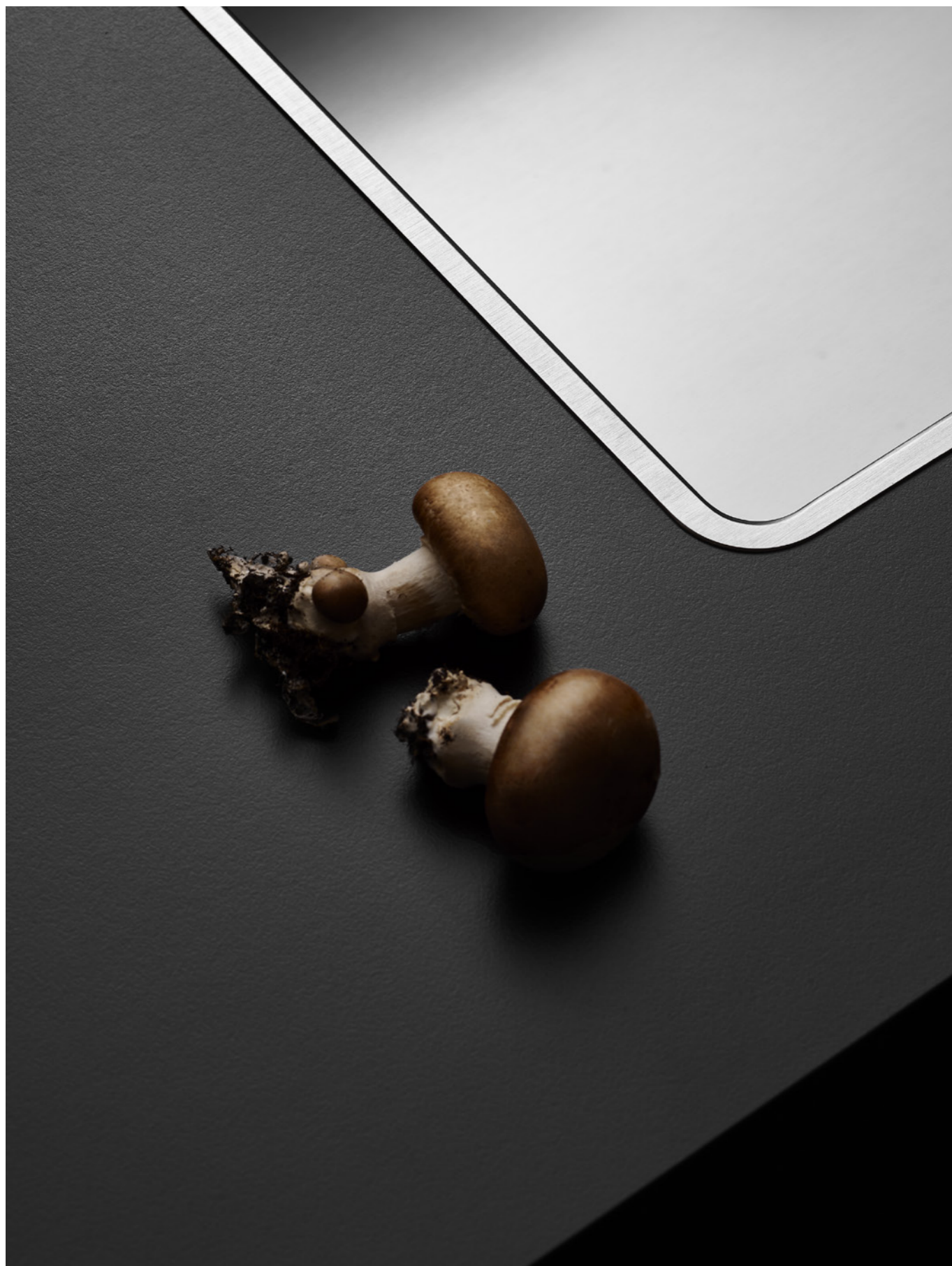
Lavelli workstation inox
SS workstation sinks

Lavelli e vasche inox
SS sinks and bowls

Linea PVD
PVD line

Linea outdoor
Outdoor line

Lavelli in composito
Composite sinks



PURA SLIM, con bordo di soli 8 mm, rappresenta la perfetta integrazione degli elementi nel lavello da cucina. In **PURA SLIM**, il bordo essenziale guida l'occhio immediatamente verso il fondo della vasca, dove una dolce inclinazione preannuncia lo scarico integrato, sapientemente rifinito. Il troppopieno 'Ghost' a scomparsa, con piastrina a filo parete, completa l'armonia dell'insieme. Di facile installazione, **PURA SLIM** è stato appositamente pensato per la moderna installazione sopratop, in cui il bordo stretto e perfettamente planare crea un confortevole continuum con il piano cucina.

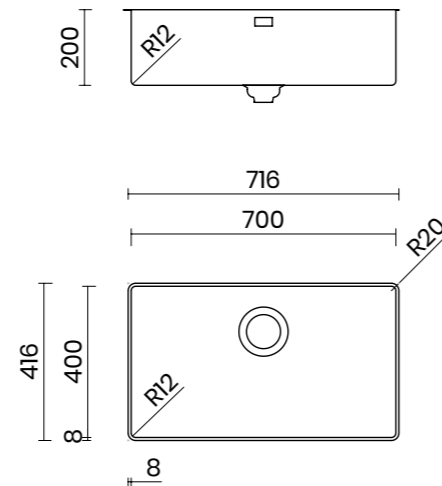
Il lavello **PURA SLIM** è fabbricato in acciaio inox AISI 304 di spessore regolare 1 mm, con finitura Satinplus.

PURA SLIM, featuring 8mm rims, is the concept of perfect integration of elements, applied to kitchen sinks. In **PURA SLIM** the essential rim leads the eye directly to the bottom of the bowl, where a gentle slope introduces the integrated strainer, masterfully finished. The concealed overflow hole, with its lid flush to the sink wall, is harmoniously integrated in the sink. **PURA SLIM** is easy to install and is especially conceived for the modern version of the topmount installation: thanks to the flatness of its narrow rim, **PURA SLIM** creates a seamless surface with the worktop.

PURA SLIM is fabricated from AISI304 stainless steel, with 1 mm regular thickness and Satinplus finish.

PURA SLIM 70

MATERIALE MATERIAL	AISI 304 18/10
SPESSORE THICKNESS	1mm REGOLARE 1mm REGULAR
FINITURA FINISH	SATINPLUS
BASE CABINET	80 cm
DIMENSIONI ESTERNE EXTERNAL DIMENSIONS	716 x 416 mm
DIMENSIONI VASCA BOWL DIMENSIONS	700 x 400 mm
RAGGIO RADIUS	12 mm
ALTEZZA HEIGHT	200 mm
TROPPOPIENO OVERFLOW	INTEGRATO INTEGRATED
PILETTA WASTE	Ø 114 mm INOX SATINATA INTEGRATA Ø 114 mm SATIN SS INTEGRATED
SIFONE SIPHON	INCLUSO INCLUDED
INSTALLAZIONE INSTALLATION	SOPRATOP / FILOTOP TOP / FLUSH MOUNT
DIMENSIONE IMBALLO PACKAGING DIMENSIONS	80 x 50 x 30 cm
PESO WEIGHT	9,5 kg
CODICE CODE	CA70IS
PREZZO PRICE	€ 490

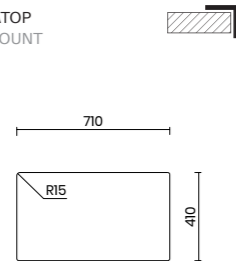


TIPOLOGIA DI INSTALLAZIONE INSTALLATION METHOD

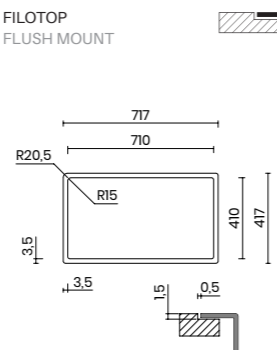
Scheda tecnica del prodotto:
Product data sheet:



SOPRATOP
TOP MOUNT



FILOTOP
FLUSH MOUNT



Attenzione, i lavelli della linea PURA SLIM non sono idonei per l'installazione del tritarifiuti.
Please note that the PURA SLIM series is not compatible with food waste disposers.

ACCESSORI CONSIGLIATI SUGGESTED ACCESSORIES

ZEUS - MISCELATORE MONOCOMANDO
FINITURA SPAZZOLATA
ZEUS - SINGLE LEVER TAP
BRUSHED FINISH

064.SX
€ 340



VASCHETTA SCORREVOLE
ACCIAIO INOX
SLIDING STRAINER BOWL
STAINLESS STEEL

280.RA
200 x 430 x 100 mm
€ 240



VASSOIO GOCCIOLATOIO SCORREVOLE
ACCIAIO INOX
SLIDING DRAINING TRAY
STAINLESS STEEL

280.RB
200 x 430 x 35 mm
€ 225



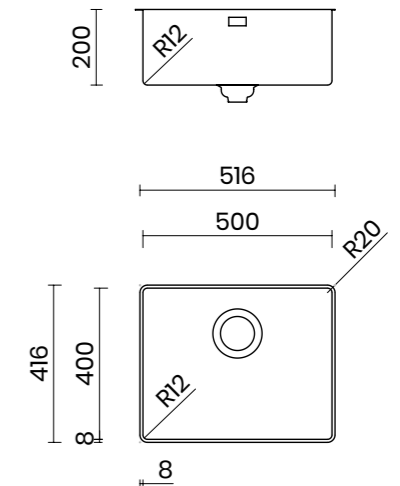
VASSOIO GOCCIOLATOIO LARGE
SCORREVOLE - ACCIAIO INOX
LARGE SLIDING DRAINING TRAY
STAINLESS STEEL

280.RD
300 x 430 x 35 mm
€ 235



PURA SLIM 50

MATERIALE MATERIAL	AISI 304 18/10
SPESSORE THICKNESS	1mm REGOLARE 1mm REGULAR
FINITURA FINISH	SATINPLUS
BASE CABINET	60 cm
DIMENSIONI ESTERNE EXTERNAL DIMENSIONS	516 x 416 mm
DIMENSIONI VASCA BOWL DIMENSIONS	500 x 400 mm
RAGGIO RADIUS	12 mm
ALTEZZA HEIGHT	200 mm
TROPPOPIENO OVERFLOW	INTEGRATO INTEGRATED
PILETTA WASTE	Ø 114 mm INOX SATINATA INTEGRATA Ø 114 mm SATIN SS INTEGRATED
SIFONE SIPHON	INCLUSO INCLUDED
INSTALLAZIONE INSTALLATION	SOPRATOP / FILOTOP TOP / FLUSH MOUNT
DIMENSIONE IMBALLO PACKAGING DIMENSIONS	60 x 50 x 30 cm
PESO WEIGHT	8 kg
CODICE CODE	CA50IS
PREZZO PRICE	€ 450

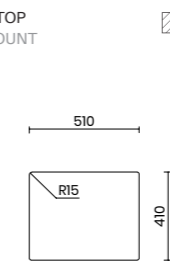


TIPOLOGIA DI INSTALLAZIONE INSTALLATION METHOD

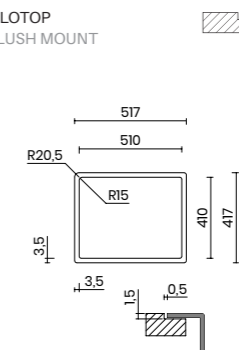
Scheda tecnica del prodotto:
Product data sheet:



SOPRATOP
TOP MOUNT



FILOTOP
FLUSH MOUNT



Attenzione, i lavelli della linea PURA SLIM non sono idonei per l'installazione del tritarifiuti.
Please note that the PURA SLIM series is not compatible with food waste disposers.

Scopri tutti gli accessori a pag. 257 Discover all the accessories at page 257

GOCCIOLATOIO PIEGHEVOLE
ACCIAIO INOX
ROLLMAT FOLDABLE DRAINING RACK
STAINLESS STEEL

051.XI
315 x 440 mm
€ 155



PILETTA FLICK
A COMANDO REMOTO
FLICK POP-UP DRAIN KIT
WITH REMOTE CONTROL

201.PJ
€ 70



TAPPO A CESTELLO MERCURIO
ACCIAIO INOX
MERCURIO PLUG
STAINLESS STEEL

203.ZM
€ 40



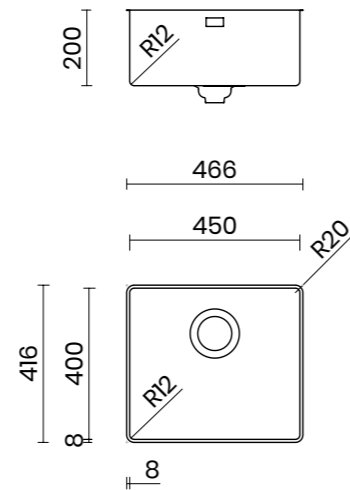
DOSATORE DI SAPONE
FINITURA SAZZOLATA
SOAP DISPENSER
BRUSHED FINISH

051.SX
€ 110



PURA SLIM 45

MATERIALE MATERIAL	AISI 304 18/10
SPESSORE THICKNESS	1mm REGOLARE 1mm REGULAR
FINITURA FINISH	SATINPLUS
BASE CABINET	60 cm
DIMENSIONI ESTERNE EXTERNAL DIMENSIONS	466 x 416 mm
DIMENSIONI VASCA BOWL DIMENSIONS	450 x 400 mm
RAGGIO RADIUS	12 mm
ALTEZZA HEIGHT	200 mm
TROPPOPIENO OVERFLOW	INTEGRATO INTEGRATED
PILETTA WASTE	Ø 114 mm INOX SATINATA INTEGRATA Ø 114 mm SATIN SS INTEGRATED
SIFONE SIPHON	INCLUSO INCLUDED
INSTALLAZIONE INSTALLATION	SOPRATOP / FILOTOP TOP / FLUSH MOUNT
DIMENSIONE IMBALLO PACKAGING DIMENSIONS	60 x 50 x 30 cm
PESO WEIGHT	7,8 kg
CODICE CODE	CA45IS
PREZZO PRICE	€ 430

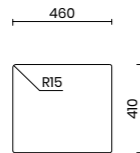


TIPOLOGIA DI INSTALLAZIONE INSTALLATION METHOD

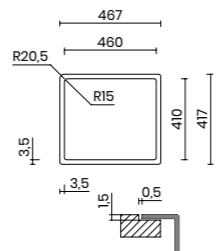
Scheda tecnica del prodotto:
Product data sheet:



SOPRATOP
TOP MOUNT



FILOTOP
FLUSH MOUNT



Attenzione, i lavelli della linea PURA SLIM non sono idonei per l'installazione del tritarifiuti.
Please note that the PURA SLIM series is not compatible with food waste disposers.

ACCESSORI CONSIGLIATI SUGGESTED ACCESSORIES

ZEUS - MISCELATORE MONOCOMANDO
FINITURA SPAZZOLATA
ZEUS - SINGLE LEVER TAP
BRUSHED FINISH

064.SX
€ 340



VASCHETTA SCORREVOLE
ACCIAIO INOX
SLIDING STRAINER BOWL
STAINLESS STEEL

280.RA
200 x 430 x 100 mm
€ 240



VASSOIO GOCCIOLATOIO SCORREVOLE
ACCIAIO INOX
SLIDING DRAINING TRAY
STAINLESS STEEL

280.RB
200 x 430 x 35 mm
€ 225



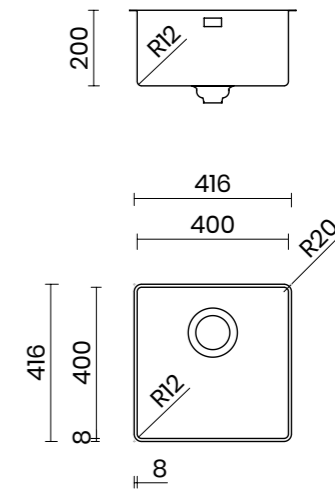
VASSOIO GOCCIOLATOIO LARGE
SCORREVOLE - ACCIAIO INOX
LARGE SLIDING DRAINING TRAY
STAINLESS STEEL

280.RD
300 x 430 x 35 mm
€ 235



PURA SLIM 40

MATERIALE MATERIAL	AISI 304 18/10
SPESSORE THICKNESS	1mm REGOLARE 1mm REGULAR
FINITURA FINISH	SATINPLUS
BASE CABINET	45 cm
DIMENSIONI ESTERNE EXTERNAL DIMENSIONS	416 x 416 mm
DIMENSIONI VASCA BOWL DIMENSIONS	400 x 400 mm
RAGGIO RADIUS	12 mm
ALTEZZA HEIGHT	200 mm
TROPPOPIENO OVERFLOW	INTEGRATO INTEGRATED
PILETTA WASTE	Ø 114 mm INOX SATINATA INTEGRATA Ø 114 mm SATIN SS INTEGRATED
SIFONE SIPHON	INCLUSO INCLUDED
INSTALLAZIONE INSTALLATION	SOPRATOP / FILOTOP TOP / FLUSH MOUNT
DIMENSIONE IMBALLO PACKAGING DIMENSIONS	50 x 50 x 30 cm
PESO WEIGHT	7,5 kg
CODICE CODE	CA40IS
PREZZO PRICE	€ 420

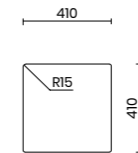


TIPOLOGIA DI INSTALLAZIONE INSTALLATION METHOD

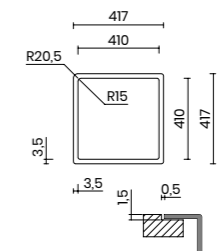
Scheda tecnica del prodotto:
Product data sheet:



SOPRATOP
TOP MOUNT



FILOTOP
FLUSH MOUNT

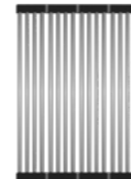


Attenzione, i lavelli della linea PURA SLIM non sono idonei per l'installazione del tritarifiuti.
Please note that the PURA SLIM series is not compatible with food waste disposers.

Scopri tutti gli accessori a pag. 257 Discover all the accessories at page 257

GOCCIOLATOIO PIEGHEVOLE
ACCIAIO INOX
ROLLMAT FOLDABLE DRAINING RACK
STAINLESS STEEL

051.XI
315 x 440 mm
€ 155



PILETTA FLICK
A COMANDO REMOTO
FLICK POP-UP DRAIN KIT
WITH REMOTE CONTROL

201.PJ
€ 70



TAPPO A CESTELLO MERCURIO
ACCIAIO INOX
MERCURIO PLUG
STAINLESS STEEL

203.ZM
€ 40



DOSATORE DI SAPONE
FINITURA SAZZOLATA
SOAP DISPENSER
BRUSHED FINISH

051.SX
€ 110



PURA

PURA 86 2V

PURA 74 2V

PURA 74

PURA 70

PURA 65

PURA 60

PURA 55

PURA 50

PURA 45

PURA 40

PURA 86 IF 2V

PURA 74 IF 2V

PURA 74 IF

PURA 70 IF

PURA 65 IF

PURA 60 IF

PURA 55 IF

PURA 50 IF

PURA 45 IF

PURA 40 IF

- PILETTA INTEGRATA AL FONDO VASCA
- TROPPOPIENO INTEGRATO 'GHOST'
- TRIPLA INSTALLAZIONE:
SOPRATOP / FILOTOP / SOTTOTOP

- INTEGRATED WASTE
- INTEGRATED OVERFLOW 'GHOST'
DESIGN
- TRIPLE INSTALLATION:
TOP / FLUSH / UNDER MOUNT

Lavelli workstation inox
SS workstation sinks

Lavelli e vasche inox
SS sinks and bowls

Linea PVD
PVD line

Linea outdoor
Outdoor line

Lavelli in composito
Composite sinks



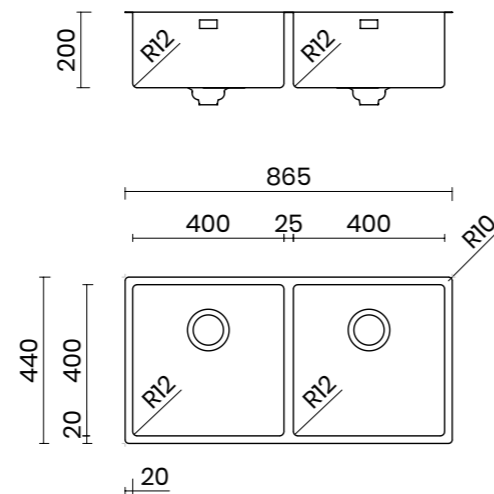
PURA è la linea di prodotti con cui TASCA ha lanciato per primo un nuovo concetto di integrazione della piletta e del troppopieno: non solo una scelta di design ma una soluzione efficiente in termini di igiene, garantendo una più facile pulizia delle zone più critiche del lavello. **PURA** mantiene le caratteristiche qualitative tipiche di tutti i lavelli TASCA R12: la precisione, apprezzabile nei bordi rifiniti; la solidità, garantita dallo spessore uniforme del materiale; l'eleganza della finitura Satinplus. Con **PURA**, Tasca non solo ha centrato l'obiettivo di garantire una maggiore igiene in cucina, ma è riuscito a ricavare la bellezza anche dal punto più critico e remoto di ogni lavello. Il lavello **PURA** è fabbricato in acciaio inox AISI 304 di spessore regolare 1 mm, con finitura Satinplus.

With **PURA**, TASCA introduced in the market a new concept of integration of the sink overflow and waste. It's not only a choice of design, rather an efficient solution in terms of hygiene, which allows easier cleaning of the most critical areas of the sink. **PURA** represents the features of TASCA sinks at their best: the precision of workmanship, the solidity granted by the 1mm regular material thickness, the elegance of the Satinplus finish. With **PURA**, Tasca has not only achieved its goal of guaranteeing greater hygiene in the kitchen but has managed to extract beauty even from the most critical and remote point of each sink.

PURA sinks are fabricated from AISI 304 stainless steel, with 1 mm regular thickness and Satinplus finish.

PURA 86 2V

MATERIALE MATERIAL	AISI 304 18/10
SPESSORE THICKNESS	1mm REGOLARE 1mm REGULAR
FINITURA FINISH	SATINPLUS
BASE CABINET	90 cm
DIMENSIONI ESTERNE EXTERNAL DIMENSIONS	865 x 440 mm
DIMENSIONI VASCA BOWL DIMENSIONS	2 x 400 x 400 mm
RAGGIO RADIUS	12 mm
ALTEZZA HEIGHT	200 mm
TROPPOPIENO OVERFLOW	INTEGRATO INTEGRATED
PILETTA WASTE	Ø 114 mm INOX SATINATA INTEGRATA Ø 114 mm SATIN SS INTEGRATED
SIFONE SIPHON	INCLUSO INCLUDED
INSTALLAZIONE INSTALLATION	SOPRATOP / FILOTOP / SOTTOTOP TOP / FLUSH / UNDER MOUNT
DIMENSIONE IMBALLO PACKAGING DIMENSIONS	93 x 50 x 30 cm
PESO WEIGHT	14 kg
CODICE CODE	CB86FI
PREZZO PRICE	€ 755



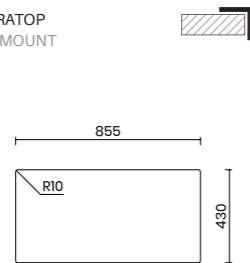
TIPOLOGIA DI INSTALLAZIONE INSTALLATION METHOD

Scheda tecnica del prodotto:
Product data sheet:

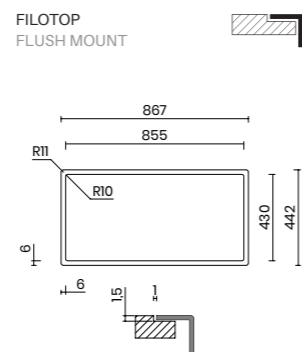


Attenzione, i lavelli della linea PURA non sono idonei per l'installazione del tritarifiuti.
Please note that the PURA series is not compatible with food waste disposers.

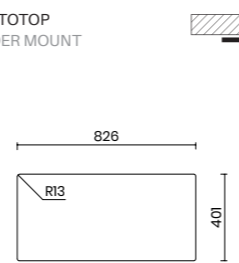
SOPRATOP
TOP MOUNT



FILOTOP
FLUSH MOUNT



SOTTOTOP
UNDER MOUNT



ACCESSORI CONSIGLIATI SUGGESTED ACCESSORIES

ALFA INOX - MISCELATORE
CON CANNA ESTRAIBILE
ALFA INOX - STAINLESS STEEL TAP
WITH PULL-OUT HAND SHOWER

064.AX
€ 350



VASCHETTA SCORREVOLE
ACCIAIO INOX
SLIDING STRAINER BOWL
STAINLESS STEEL

280.RA
200 x 430 x 100 mm
€ 240



VASSOIO GOCCIOLATOIO SCORREVOLE
ACCIAIO INOX
SLIDING DRAINING TRAY
STAINLESS STEEL

280.RB
200 x 430 x 35 mm
€ 225



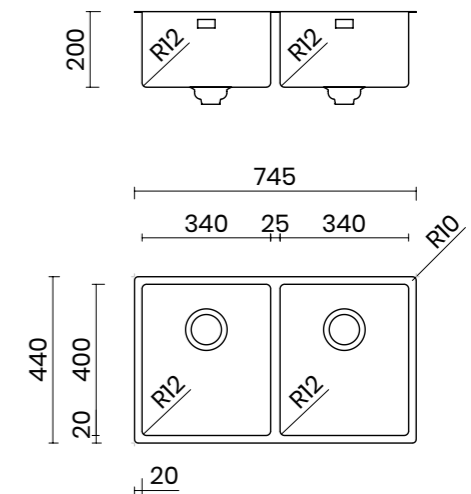
VASSOIO GOCCIOLATOIO LARGE
SCORREVOLE - ACCIAIO INOX
LARGE SLIDING DRAINING TRAY
STAINLESS STEEL

280.RD
300 x 430 x 35 mm
€ 235



PURA 74 2V

MATERIALE MATERIAL	AISI 304 18/10
SPESSORE THICKNESS	1mm REGOLARE 1mm REGULAR
FINITURA FINISH	SATINPLUS
BASE CABINET	80 cm
DIMENSIONI ESTERNE EXTERNAL DIMENSIONS	745 x 440 mm
DIMENSIONI VASCA BOWL DIMENSIONS	2 x 340 x 400 mm
RAGGIO RADIUS	12 mm
ALTEZZA HEIGHT	200 mm
TROPPOPIENO OVERFLOW	INTEGRATO INTEGRATED
PILETTA WASTE	Ø 114 mm INOX SATINATA INTEGRATA Ø 114 mm SATIN SS INTEGRATED
SIFONE SIPHON	INCLUSO INCLUDED
INSTALLAZIONE INSTALLATION	SOPRATOP / FILOTOP / SOTTOTOP TOP / FLUSH / UNDER MOUNT
DIMENSIONE IMBALLO PACKAGING DIMENSIONS	80 x 50 x 30 cm
PESO WEIGHT	12,3 kg
CODICE CODE	CB74FI
PREZZO PRICE	€ 720



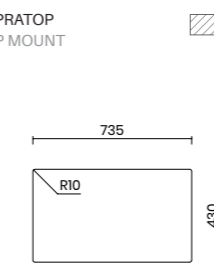
TIPOLOGIA DI INSTALLAZIONE INSTALLATION METHOD

Scheda tecnica del prodotto:
Product data sheet:

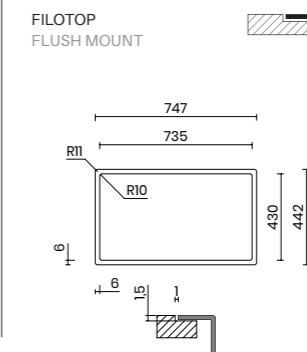


Attenzione, i lavelli della linea PURA non sono idonei per l'installazione del tritarifiuti.
Please note that the PURA series is not compatible with food waste disposers.

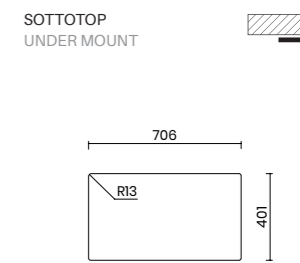
SOPRATOP
TOP MOUNT



FILOTOP
FLUSH MOUNT



SOTTOTOP
UNDER MOUNT



Scopri tutti gli accessori a pag. 257 Discover all the accessories at page 257

GOCCIOLATOIO A GRIGLIA
ACCIAIO INOX
SLIDING DRAINING RACK
STAINLESS STEEL

280.ZA
300 x 436 x 30 mm
€ 260



TAGLIERE SCORREVOLE
LEGNO DI IROKO
SLIDING CHOPPING BOARD
IROKO WOOD

290.AC
330 x 436 x 20 mm
€ 130



TAPPO A CESTELLO PRO
ACCIAIO INOX
PRO STRAINER PLUG
STAINLESS STEEL

203.ZA
€ 40



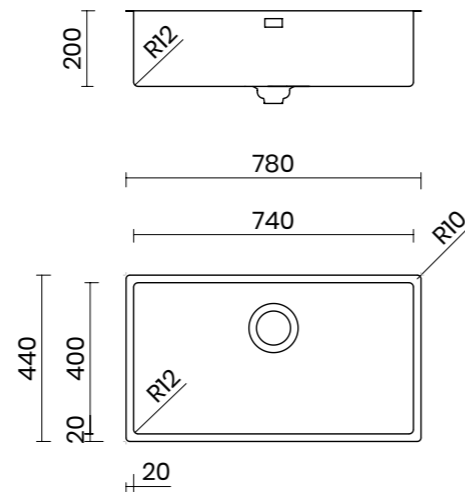
DOSATORE DI SAPONE
FINITURA SAZZOLATA
SOAP DISPENSER
BRUSHED FINISH

051.SX
€ 110



PURA 74

MATERIALE MATERIAL	AISI 304 18/10
SPESSORE THICKNESS	1mm REGOLARE 1mm REGULAR
FINITURA FINISH	SATINPLUS
BASE CABINET	90 cm
DIMENSIONI ESTERNE EXTERNAL DIMENSIONS	780 x 440 mm
DIMENSIONI VASCA BOWL DIMENSIONS	740 x 400 mm
RAGGIO RADIUS	12 mm
ALTEZZA HEIGHT	200 mm
TROPPOPIENO OVERFLOW	INTEGRATO INTEGRATED
PILETTA WASTE	Ø 114 mm INOX SATINATA INTEGRATA Ø 114 mm SATIN SS INTEGRATED
SIFONE SIPHON	INCLUSO INCLUDED
INSTALLAZIONE INSTALLATION	SOPRATOP / FILOTOP / SOTTOTOP TOP / FLUSH / UNDER MOUNT
DIMENSIONE IMBALLO PACKAGING DIMENSIONS	84 x 50 x 30 cm
PESO WEIGHT	11,3 kg
CODICE CODE	CA74FI
PREZZO PRICE	€ 465



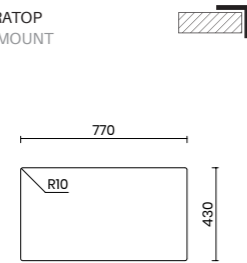
TIPOLOGIA DI INSTALLAZIONE INSTALLATION METHOD

Scheda tecnica del prodotto:
Product data sheet:

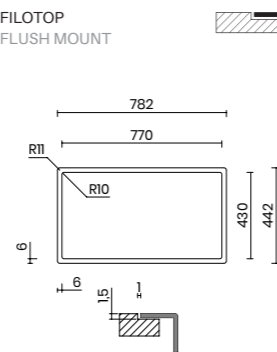


Attenzione, i lavelli della linea PURA non sono idonei per l'installazione del tritarifiuti.
Please note that the PURA series is not compatible with food waste disposers.

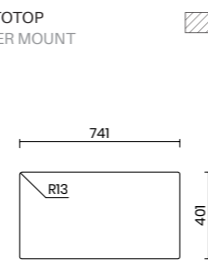
SOPRATOP
TOP MOUNT



FILOTOP
FLUSH MOUNT



SOTTOTOP
UNDER MOUNT



ACCESSORI CONSIGLIATI SUGGESTED ACCESSORIES

ALFA INOX - MISCELATORE
CON CANNA ESTRAIBILE
ALFA INOX - STAINLESS STEEL TAP
WITH PULL-OUT HAND SHOWER

064.AX
€ 350



VASCHETTA SCORREVOLE
ACCIAIO INOX
SLIDING STRAINER BOWL
STAINLESS STEEL

280.RA
200 x 430 x 100 mm
€ 240



VASSOIO GOCCIOLATOIO SCORREVOLE
ACCIAIO INOX
SLIDING DRAINING TRAY
STAINLESS STEEL

280.RB
200 x 430 x 35 mm
€ 225



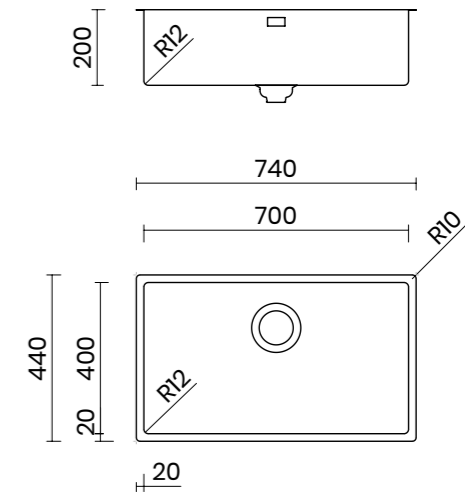
VASSOIO GOCCIOLATOIO LARGE
SCORREVOLE - ACCIAIO INOX
LARGE SLIDING DRAINING TRAY
STAINLESS STEEL

280.RD
300 x 430 x 35 mm
€ 235



PURA 70

MATERIALE MATERIAL	AISI 304 18/10
SPESSORE THICKNESS	1mm REGOLARE 1mm REGULAR
FINITURA FINISH	SATINPLUS
BASE CABINET	80 cm
DIMENSIONI ESTERNE EXTERNAL DIMENSIONS	740 x 440 mm
DIMENSIONI VASCA BOWL DIMENSIONS	700 x 400 mm
RAGGIO RADIUS	12 mm
ALTEZZA HEIGHT	200 mm
TROPPOPIENO OVERFLOW	INTEGRATO INTEGRATED
PILETTA WASTE	Ø 114 mm INOX SATINATA INTEGRATA Ø 114 mm SATIN SS INTEGRATED
SIFONE SIPHON	INCLUSO INCLUDED
INSTALLAZIONE INSTALLATION	SOPRATOP / FILOTOP / SOTTOTOP TOP / FLUSH / UNDER MOUNT
DIMENSIONE IMBALLO PACKAGING DIMENSIONS	80 x 50 x 30 cm
PESO WEIGHT	11,3 kg
CODICE CODE	CA70FI
PREZZO PRICE	€ 445



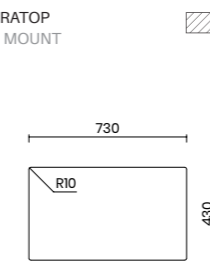
TIPOLOGIA DI INSTALLAZIONE INSTALLATION METHOD

Scheda tecnica del prodotto:
Product data sheet:

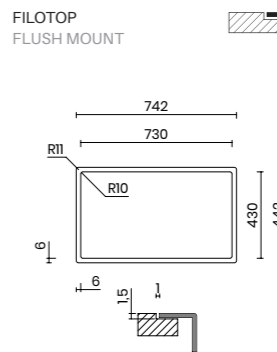


Attenzione, i lavelli della linea PURA non sono idonei per l'installazione del tritarifiuti.
Please note that the PURA series is not compatible with food waste disposers.

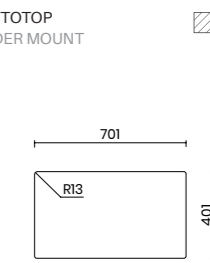
SOPRATOP
TOP MOUNT



FILOTOP
FLUSH MOUNT



SOTTOTOP
UNDER MOUNT



Scopri tutti gli accessori a pag. 257 Discover all the accessories at page 257

GOCCIOLATOIO A GRIGLIA
ACCIAIO INOX
SLIDING DRAINING RACK
STAINLESS STEEL

280.ZA
300 x 436 x 30 mm
€ 260



TAGLIERE SCORREVOLE
LEGNO DI IROKO
SLIDING CHOPPING BOARD
IROKO WOOD

290.AC
330 x 436 x 20 mm
€ 130



TAPPO A CESTELLO PRO
ACCIAIO INOX
PRO STRAINER PLUG
STAINLESS STEEL

203.ZA
€ 40



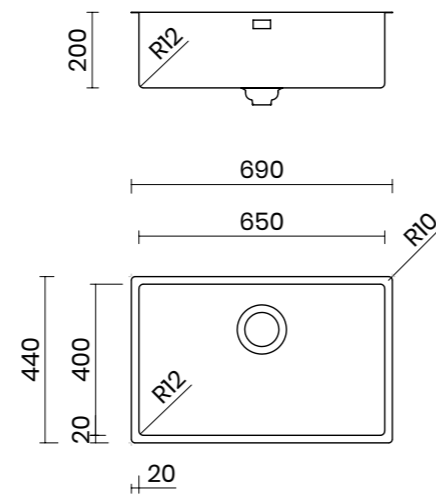
DOSATORE DI SAPONE
FINITURA SAZZOLATA
SOAP DISPENSER
BRUSHED FINISH

051.SX
€ 110



PURA 65

MATERIALE MATERIAL	AISI 304 18/10
SPESSORE THICKNESS	1mm REGOLARE 1mm REGULAR
FINITURA FINISH	SATINPLUS
BASE CABINET	75 cm
DIMENSIONI ESTERNE EXTERNAL DIMENSIONS	690 x 440 mm
DIMENSIONI VASCA BOWL DIMENSIONS	650 x 400 mm
RAGGIO RADIUS	12 mm
ALTEZZA HEIGHT	200 mm
TROPPOPIENO OVERFLOW	INTEGRATO INTEGRATED
PILETTA WASTE	Ø 114 mm INOX SATINATA INTEGRATA Ø 114 mm SATIN SS INTEGRATED
SIFONE SIPHON	INCLUSO INCLUDED
INSTALLAZIONE INSTALLATION	SOPRATOP / FILOTOP / SOTTOTOP TOP / FLUSH / UNDER MOUNT
DIMENSIONE IMBALLO PACKAGING DIMENSIONS	75 x 50 x 30 cm
PESO WEIGHT	10,7 kg
CODICE CODE	CA65FI
PREZZO PRICE	€ 435



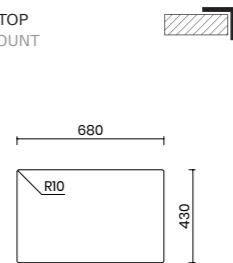
TIPOLOGIA DI INSTALLAZIONE INSTALLATION METHOD

Scheda tecnica del prodotto:
Product data sheet:

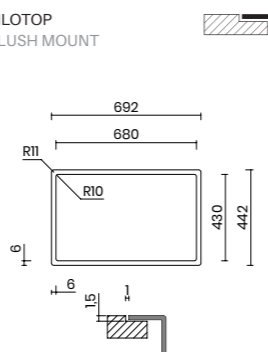


Attenzione, i lavelli della linea PURA non sono idonei per l'installazione del tritarifiuti.
Please note that the PURA series is not compatible with food waste disposers.

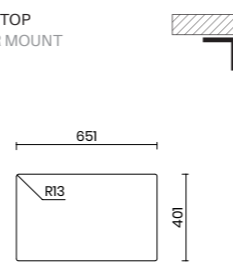
SOPRATOP
TOP MOUNT



FILOTOP
FLUSH MOUNT



SOTTOTOP
UNDER MOUNT



ACCESSORI CONSIGLIATI SUGGESTED ACCESSORIES

ALFA INOX - MISCELATORE
CON CANNA ESTRAIBILE
ALFA INOX - STAINLESS STEEL TAP
WITH PULL-OUT HAND SHOWER

064.AX
€ 350



VASCHETTA SCORREVOLE
ACCIAIO INOX
SLIDING STRAINER BOWL
STAINLESS STEEL

280.RA
200 x 430 x 100 mm
€ 240



VASSOIO GOCCIOLATOIO SCORREVOLE
ACCIAIO INOX
SLIDING DRAINING TRAY
STAINLESS STEEL

280.RB
200 x 430 x 35 mm
€ 225



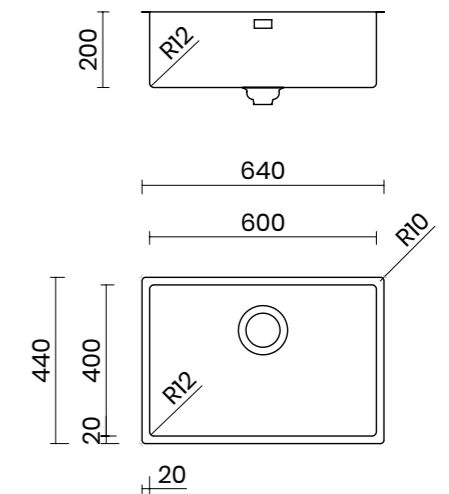
VASSOIO GOCCIOLATOIO LARGE
SCORREVOLE - ACCIAIO INOX
LARGE SLIDING DRAINING TRAY
STAINLESS STEEL

280.RD
300 x 430 x 35 mm
€ 235



PURA 60

MATERIALE MATERIAL	AISI 304 18/10
SPESSORE THICKNESS	1mm REGOLARE 1mm REGULAR
FINITURA FINISH	SATINPLUS
BASE CABINET	70 cm
DIMENSIONI ESTERNE EXTERNAL DIMENSIONS	640 x 440 mm
DIMENSIONI VASCA BOWL DIMENSIONS	600 x 400 mm
RAGGIO RADIUS	12 mm
ALTEZZA HEIGHT	200 mm
TROPPOPIENO OVERFLOW	INTEGRATO INTEGRATED
PILETTA WASTE	Ø 114 mm INOX SATINATA INTEGRATA Ø 114 mm SATIN SS INTEGRATED
SIFONE SIPHON	INCLUSO INCLUDED
INSTALLAZIONE INSTALLATION	SOPRATOP / FILOTOP / SOTTOTOP TOP / FLUSH / UNDER MOUNT
DIMENSIONE IMBALLO PACKAGING DIMENSIONS	70 x 50 x 30 cm
PESO WEIGHT	10,5 kg
CODICE CODE	CA60FI
PREZZO PRICE	€ 425



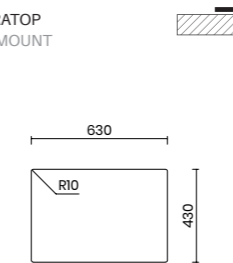
TIPOLOGIA DI INSTALLAZIONE INSTALLATION METHOD

Scheda tecnica del prodotto:
Product data sheet:

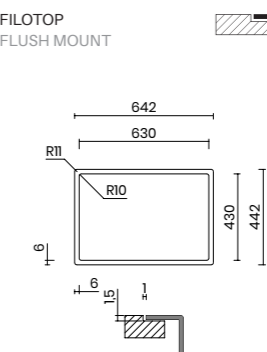


Attenzione, i lavelli della linea PURA non sono idonei per l'installazione del tritarifiuti.
Please note that the PURA series is not compatible with food waste disposers.

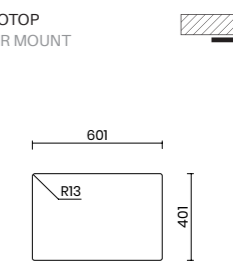
SOPRATOP
TOP MOUNT



FILOTOP
FLUSH MOUNT



SOTTOTOP
UNDER MOUNT



Scopri tutti gli accessori a pag. 257 Discover all the accessories at page 257

GOCCIOLATOIO A GRIGLIA
ACCIAIO INOX
SLIDING DRAINING RACK
STAINLESS STEEL

280.ZA
300 x 436 x 30 mm
€ 260



TAGLIERE SCORREVOLE
LEGNO DI IROKO
SLIDING CHOPPING BOARD
IROKO WOOD

290.AC
330 x 436 x 20 mm
€ 130



TAPPO A CESTELLO PRO
ACCIAIO INOX
PRO STRAINER PLUG
STAINLESS STEEL

203.ZA
€ 40



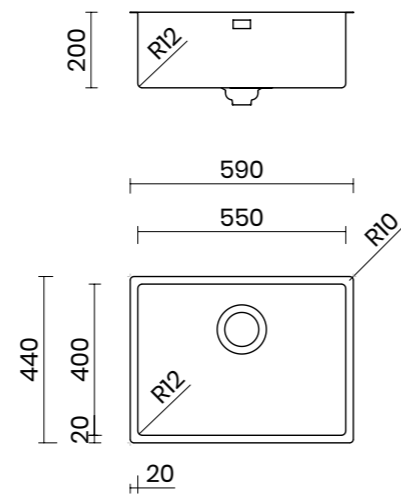
DOSATORE DI SAPONE
FINITURA SAZZOLATA
SOAP DISPENSER
BRUSHED FINISH

051.SX
€ 110



PURA 55

MATERIALE MATERIAL	AISI 304 18/10
SPESSORE THICKNESS	1mm REGOLARE 1mm REGULAR
FINITURA FINISH	SATINPLUS
BASE CABINET	70 cm
DIMENSIONI ESTERNE EXTERNAL DIMENSIONS	590 x 440 mm
DIMENSIONI VASCA BOWL DIMENSIONS	550 x 400 mm
RAGGIO RADIUS	12 mm
ALTEZZA HEIGHT	200 mm
TROPPOPIENO OVERFLOW	INTEGRATO INTEGRATED
PILETTA WASTE	Ø 114 mm INOX SATINATA INTEGRATA Ø 114 mm SATIN SS INTEGRATED
SIFONE SIPHON	INCLUSO INCLUDED
INSTALLAZIONE INSTALLATION	SOPRATOP / FILOTOP / SOTTOTOP TOP / FLUSH / UNDER MOUNT
DIMENSIONE IMBALLO PACKAGING DIMENSIONS	65 x 50 x 30 cm
PESO WEIGHT	10 kg
CODICE CODE	CA55FI
PREZZO PRICE	€ 420



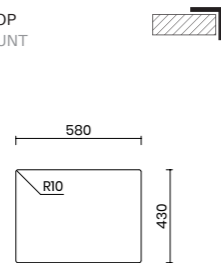
TIPOLOGIA DI INSTALLAZIONE INSTALLATION METHOD

Scheda tecnica del prodotto:
Product data sheet:

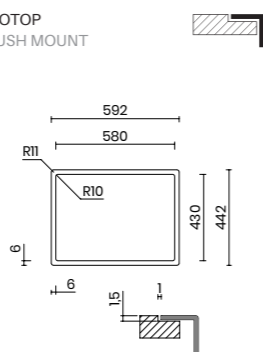


Attenzione, i lavelli della linea PURA non sono idonei per l'installazione del tritarifiuti.
Please note that the PURA series is not compatible with food waste disposers.

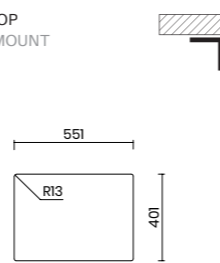
SOPRATOP
TOP MOUNT



FILOTOP
FLUSH MOUNT



SOTTOTOP
UNDER MOUNT



ACCESSORI CONSIGLIATI SUGGESTED ACCESSORIES

ALFA INOX - MISCELATORE
CON CANNA ESTRAIBILE
ALFA INOX - STAINLESS STEEL TAP
WITH PULL-OUT HAND SHOWER

064.AX
€ 350



VASCHETTA SCORREVOLE
ACCIAIO INOX
SLIDING STRAINER BOWL
STAINLESS STEEL

280.RA
200 x 430 x 100 mm
€ 240



VASSOIO GOCCIOLATOIO SCORREVOLE
ACCIAIO INOX
SLIDING DRAINING TRAY
STAINLESS STEEL

280.RB
200 x 430 x 35 mm
€ 225



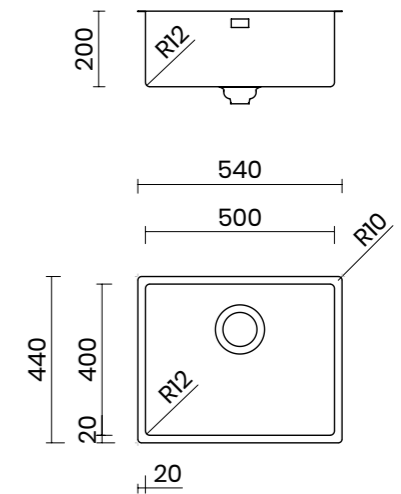
VASSOIO GOCCIOLATOIO LARGE
SCORREVOLE - ACCIAIO INOX
LARGE SLIDING DRAINING TRAY
STAINLESS STEEL

280.RD
300 x 430 x 35 mm
€ 235



PURA 50

MATERIALE MATERIAL	AISI 304 18/10
SPESSORE THICKNESS	1mm REGOLARE 1mm REGULAR
FINITURA FINISH	SATINPLUS
BASE CABINET	60 cm
DIMENSIONI ESTERNE EXTERNAL DIMENSIONS	540 x 440 mm
DIMENSIONI VASCA BOWL DIMENSIONS	500 x 400 mm
RAGGIO RADIUS	12 mm
ALTEZZA HEIGHT	200 mm
TROPPOPIENO OVERFLOW	INTEGRATO INTEGRATED
PILETTA WASTE	Ø 114 mm INOX SATINATA INTEGRATA Ø 114 mm SATIN SS INTEGRATED
SIFONE SIPHON	INCLUSO INCLUDED
INSTALLAZIONE INSTALLATION	SOPRATOP / FILOTOP / SOTTOTOP TOP / FLUSH / UNDER MOUNT
DIMENSIONE IMBALLO PACKAGING DIMENSIONS	60 x 50 x 30 cm
PESO WEIGHT	9,3 kg
CODICE CODE	CA50FI
PREZZO PRICE	€ 399



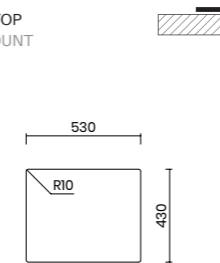
TIPOLOGIA DI INSTALLAZIONE INSTALLATION METHOD

Scheda tecnica del prodotto:
Product data sheet:

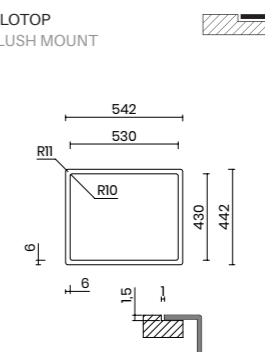


Attenzione, i lavelli della linea PURA non sono idonei per l'installazione del tritarifiuti.
Please note that the PURA series is not compatible with food waste disposers.

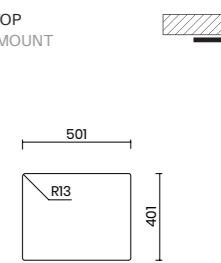
SOPRATOP
TOP MOUNT



FILOTOP
FLUSH MOUNT



SOTTOTOP
UNDER MOUNT



Scopri tutti gli accessori a pag. 257 Discover all the accessories at page 257

GOCCIOLATOIO A GRIGLIA
ACCIAIO INOX
SLIDING DRAINING RACK
STAINLESS STEEL

280.ZA
300 x 436 x 30 mm
€ 260



TAGLIERE SCORREVOLE
LEGNO DI IROKO
SLIDING CHOPPING BOARD
IROKO WOOD

290.AC
330 x 436 x 20 mm
€ 130



TAPPO A CESTELLO PRO
ACCIAIO INOX
PRO STRAINER PLUG
STAINLESS STEEL

203.ZA
€ 40



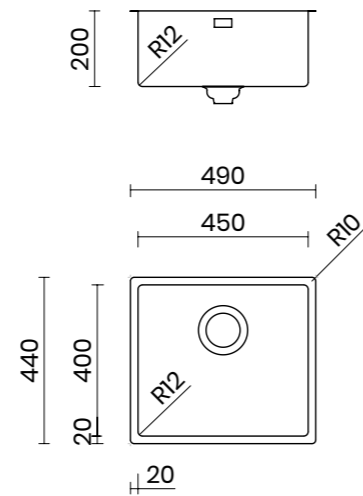
DOSATORE DI SAPONE
FINITURA SAZZOLATA
SOAP DISPENSER
BRUSHED FINISH

051.SX
€ 110



PURA 45

MATERIALE MATERIAL	AISI 304 18/10
SPESSORE THICKNESS	1mm REGOLARE 1mm REGULAR
FINITURA FINISH	SATINPLUS
BASE CABINET	60 cm
DIMENSIONI ESTERNE EXTERNAL DIMENSIONS	490 x 440 mm
DIMENSIONI VASCA BOWL DIMENSIONS	450 x 400 mm
RAGGIO RADIUS	12 mm
ALTEZZA HEIGHT	200 mm
TROPPOPIENO OVERFLOW	INTEGRATO INTEGRATED
PILETTA WASTE	Ø 114 mm INOX SATINATA INTEGRATA Ø 114 mm SATIN SS INTEGRATED
SIFONE SIPHON	INCLUSO INCLUDED
INSTALLAZIONE INSTALLATION	SOPRATOP / FILOTOP / SOTTOTOP TOP / FLUSH / UNDER MOUNT
DIMENSIONE IMBALLO PACKAGING DIMENSIONS	55 x 50 x 30 cm
PESO WEIGHT	8,7 kg
CODICE CODE	CA45FI
PREZZO PRICE	€ 385



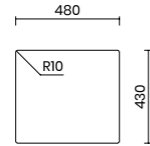
TIPOLOGIA DI INSTALLAZIONE INSTALLATION METHOD

Scheda tecnica del prodotto:
Product data sheet:

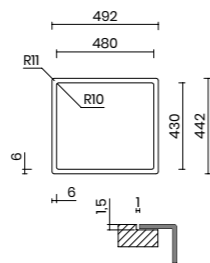


Attenzione, i lavelli della linea PURA non sono idonei per l'installazione del tritarifiuti.
Please note that the PURA series is not compatible with food waste disposers.

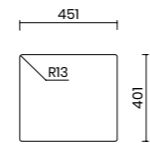
SOPRATOP
TOP MOUNT



FILOTOP
FLUSH MOUNT



SOTTOTOP
UNDER MOUNT



ACCESSORI CONSIGLIATI SUGGESTED ACCESSORIES

ALFA INOX - MISCELATORE
CON CANNA ESTRAIBILE
ALFA INOX - STAINLESS STEEL TAP
WITH PULL-OUT HAND SHOWER

064.AX
€ 350



VASCHETTA SCORREVOLE
ACCIAIO INOX
SLIDING STRAINER BOWL
STAINLESS STEEL

280.RA
200 x 430 x 100 mm
€ 240



VASSOIO GOCCIOLATOIO SCORREVOLE
ACCIAIO INOX
SLIDING DRAINING TRAY
STAINLESS STEEL

280.RB
200 x 430 x 35 mm
€ 225



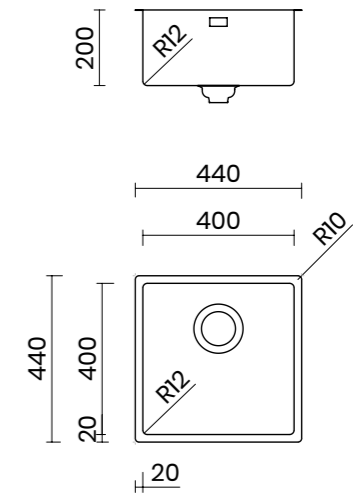
VASSOIO GOCCIOLATOIO LARGE
SCORREVOLE - ACCIAIO INOX
LARGE SLIDING DRAINING TRAY
STAINLESS STEEL

280.RD
300 x 430 x 35 mm
€ 235



PURA 40

MATERIALE MATERIAL	AISI 304 18/10
SPESSORE THICKNESS	1mm REGOLARE 1mm REGULAR
FINITURA FINISH	SATINPLUS
BASE CABINET	50 cm
DIMENSIONI ESTERNE EXTERNAL DIMENSIONS	440 x 440 mm
DIMENSIONI VASCA BOWL DIMENSIONS	400 x 400 mm
RAGGIO RADIUS	12 mm
ALTEZZA HEIGHT	200 mm
TROPPOPIENO OVERFLOW	INTEGRATO INTEGRATED
PILETTA WASTE	Ø 114 mm INOX SATINATA INTEGRATA Ø 114 mm SATIN SS INTEGRATED
SIFONE SIPHON	INCLUSO INCLUDED
INSTALLAZIONE INSTALLATION	SOPRATOP / FILOTOP / SOTTOTOP TOP / FLUSH / UNDER MOUNT
DIMENSIONE IMBALLO PACKAGING DIMENSIONS	50 x 50 x 30 cm
PESO WEIGHT	8,3 kg
CODICE CODE	CA40FI
PREZZO PRICE	€ 375



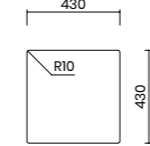
TIPOLOGIA DI INSTALLAZIONE INSTALLATION METHOD

Scheda tecnica del prodotto:
Product data sheet:

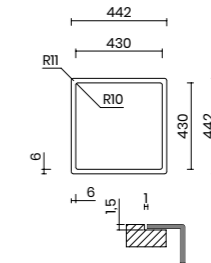


Attenzione, i lavelli della linea PURA non sono idonei per l'installazione del tritarifiuti.
Please note that the PURA series is not compatible with food waste disposers.

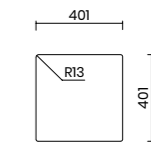
SOPRATOP
TOP MOUNT



FILOTOP
FLUSH MOUNT



SOTTOTOP
UNDER MOUNT



Scopri tutti gli accessori a pag. 257 Discover all the accessories at page 257

GOCCIOLATOIO A GRIGLIA
ACCIAIO INOX
SLIDING DRAINING RACK
STAINLESS STEEL

280.ZA
300 x 436 x 30 mm
€ 260



TAGLIERE SCORREVOLE
LEGNO DI IROKO
SLIDING CHOPPING BOARD
IROKO WOOD

290.AC
330 x 436 x 20 mm
€ 130



TAPPO A CESTELLO PRO
ACCIAIO INOX
PRO STRAINER PLUG
STAINLESS STEEL

203.ZA
€ 40



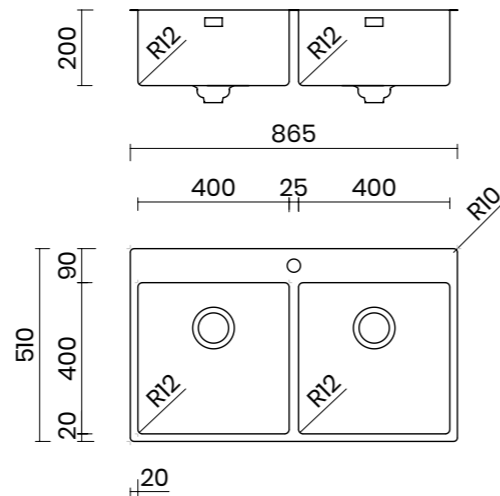
DOSATORE DI SAPONE
FINITURA SAZZOLATA
SOAP DISPENSER
BRUSHED FINISH

051.SX
€ 110



PURA 86 IF 2V

MATERIALE MATERIAL	AISI 304 18/10
SPESSORE THICKNESS	1mm REGOLARE 1mm REGULAR
FINITURA FINISH	SATINPLUS
BASE CABINET	90 cm
DIMENSIONI ESTERNE EXTERNAL DIMENSIONS	865 x 510 mm
DIMENSIONI VASCA BOWL DIMENSIONS	2 x 400 x 400 mm
RAGGIO RADIUS	12 mm
ALTEZZA HEIGHT	200 mm
TROPPOPIENO OVERFLOW	INTEGRATO INTEGRATED
PILETTA WASTE	Ø 114 mm INOX SATINATA INTEGRATA Ø 114 mm SATIN SS INTEGRATED
SIFONE SIPHON	INCLUSO INCLUDED
INSTALLAZIONE INSTALLATION	SOPRATOP / FILOTOP TOP / FLUSH MOUNT
DIMENSIONE IMBALLO PACKAGING DIMENSIONS	93 x 56 x 30 cm
PESO WEIGHT	15,5 kg
CODICE CODE	AB86FI
PREZZO PRICE	€ 865



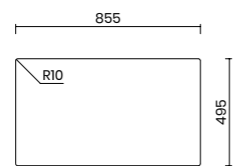
TIPOLOGIA DI INSTALLAZIONE INSTALLATION METHOD

Scheda tecnica del prodotto:
Product data sheet:

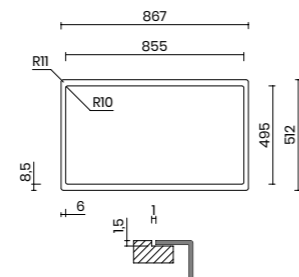


Attenzione, i lavelli della linea PURA non sono idonei per l'installazione del tritarifiuti. Please note that the PURA series is not compatible with food waste disposers.

SOPRATOP
TOP MOUNT



FILOTOP
FLUSH MOUNT



Il lavello è già dotato di un foro centrale Ø 35 mm. Eventuali fori aggiuntivi sono da specificare in fase di ordine. Prezzo: + € 57
Inquadra il QR code per tutte le informazioni tecniche.
The sink already comes with a central Ø 35 mm tap hole. Additional holes have to be requested when ordering. Price: + € 57
Scan the QR code for all the technical information.

ACCESSORI CONSIGLIATI SUGGESTED ACCESSORIES

ALFA INOX - MISCELATORE CON CANNA ESTRAIBILE
ALFA INOX - STAINLESS STEEL TAP WITH PULL-OUT HAND SHOWER

064.AX
€ 350



VASCHETTA SCORREVOLE ACCIAIO INOX
SLIDING STRAINER BOWL STAINLESS STEEL

280.RA
200 x 430 x 100 mm
€ 240



VASSOIO GOCCIOLATOIO SCORREVOLE ACCIAIO INOX
SLIDING DRAINING TRAY STAINLESS STEEL

280.RB
200 x 430 x 35 mm
€ 225



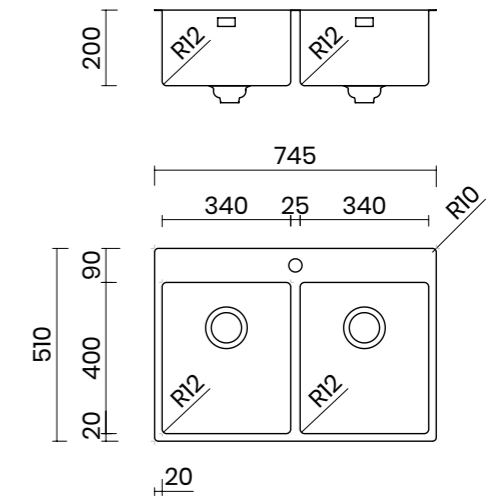
VASSOIO GOCCIOLATOIO LARGE SCORREVOLE - ACCIAIO INOX
LARGE SLIDING DRAINING TRAY STAINLESS STEEL

280.RD
300 x 430 x 35 mm
€ 235



PURA 74 IF 2V

MATERIALE MATERIAL	AISI 304 18/10
SPESSORE THICKNESS	1mm REGOLARE 1mm REGULAR
FINITURA FINISH	SATINPLUS
BASE CABINET	80 cm
DIMENSIONI ESTERNE EXTERNAL DIMENSIONS	745 x 510 mm
DIMENSIONI VASCA BOWL DIMENSIONS	2 x 340 x 400 mm
RAGGIO RADIUS	12 mm
ALTEZZA HEIGHT	200 mm
TROPPOPIENO OVERFLOW	INTEGRATO INTEGRATED
PILETTA WASTE	Ø 114 mm INOX SATINATA INTEGRATA Ø 114 mm SATIN SS INTEGRATED
SIFONE SIPHON	INCLUSO INCLUDED
INSTALLAZIONE INSTALLATION	SOPRATOP / FILOTOP TOP / FLUSH MOUNT
DIMENSIONE IMBALLO PACKAGING DIMENSIONS	80 x 56 x 30 cm
PESO WEIGHT	15,5 kg
CODICE CODE	AB74FI
PREZZO PRICE	€ 820



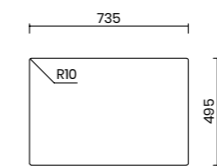
TIPOLOGIA DI INSTALLAZIONE INSTALLATION METHOD

Scheda tecnica del prodotto:
Product data sheet:

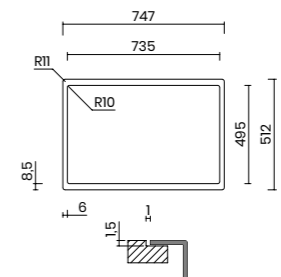


Attenzione, i lavelli della linea PURA non sono idonei per l'installazione del tritarifiuti. Please note that the PURA series is not compatible with food waste disposers.

SOPRATOP
TOP MOUNT



FILOTOP
FLUSH MOUNT



Il lavello è già dotato di un foro centrale Ø 35 mm. Eventuali fori aggiuntivi sono da specificare in fase di ordine. Prezzo: + € 57
Inquadra il QR code per tutte le informazioni tecniche.
The sink already comes with a central Ø 35 mm tap hole. Additional holes have to be requested when ordering. Price: + € 57
Scan the QR code for all the technical information.

Scopri tutti gli accessori a pag. 257 Discover all the accessories at page 257

GOCCIOLATOIO A GRIGLIA ACCIAIO INOX
SLIDING DRAINING RACK STAINLESS STEEL

280.ZA
300 x 436 x 30 mm
€ 260



TAGLIERE SCORREVOLE LEGNO DI IROKO
SLIDING CHOPPING BOARD IROKO WOOD

290.AC
330 x 436 x 20 mm
€ 130



TAPPO A CESTELLO PRO ACCIAIO INOX
PRO STRAINER PLUG STAINLESS STEEL

203.ZA
€ 40



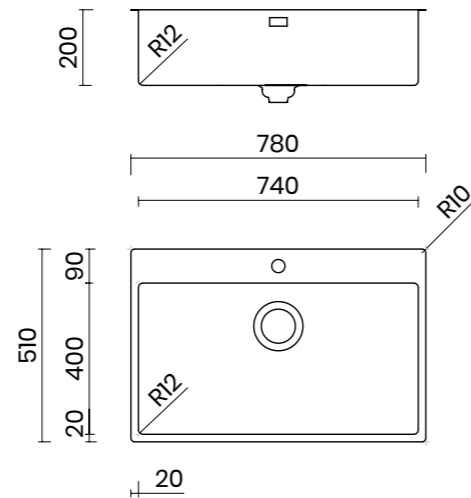
DOSATORE DI SAPONE FINITURA SAZZOLATA
SOAP DISPENSER BRUSHED FINISH

051.SX
€ 110



PURA 74 IF

MATERIALE MATERIAL	AISI 304 18/10
SPESSORE THICKNESS	1mm REGOLARE 1mm REGULAR
FINITURA FINISH	SATINPLUS
BASE CABINET	90 cm
DIMENSIONI ESTERNE EXTERNAL DIMENSIONS	780 x 510 mm
DIMENSIONI VASCA BOWL DIMENSIONS	740 x 400 mm
RAGGIO RADIUS	12 mm
ALTEZZA HEIGHT	200 mm
TROPPOPIENO OVERFLOW	INTEGRATO INTEGRATED
PILETTA WASTE	Ø 114 mm INOX SATINATA INTEGRATA Ø 114 mm SATIN SS INTEGRATED
SIFONE SIPHON	INCLUSO INCLUDED
INSTALLAZIONE INSTALLATION	SOPRATOP / FILOTOP TOP / FLUSH MOUNT
DIMENSIONE IMBALLO PACKAGING DIMENSIONS	84 x 56 x 30 cm
PESO WEIGHT	13 kg
CODICE CODE	AA74FI
PREZZO PRICE	€ 575



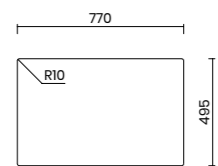
TIPOLOGIA DI INSTALLAZIONE INSTALLATION METHOD

Scheda tecnica del prodotto:
Product data sheet:

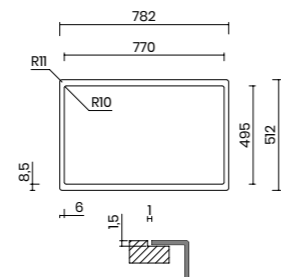


Attenzione, i lavelli della linea PURA non sono idonei per l'installazione del tritarifiuti.
Please note that the PURA series is not compatible with food waste disposers.

SOPRATOP
TOP MOUNT



FILOTOP
FLUSH MOUNT



Il lavello è già dotato di un foro centrale Ø 35 mm. Eventuali fori aggiuntivi sono da specificare in fase di ordine.
Prezzo: + € 57
Inquadra il QR code per tutte le informazioni tecniche.
The sink already comes with a central Ø 35 mm tap hole. Additional holes have to be requested when ordering.
Price: + € 57
Scan the QR code for all the technical information.

ACCESSORI CONSIGLIATI SUGGESTED ACCESSORIES

ALFA INOX - MISCELATORE
CON CANNA ESTRAIBILE
ALFA INOX - STAINLESS STEEL TAP
WITH PULL-OUT HAND SHOWER

064.AX
€ 350



VASCHETTA SCORREVOLE
ACCIAIO INOX
SLIDING STRAINER BOWL
STAINLESS STEEL

280.RA
200 x 430 x 100 mm
€ 240



VASSOIO GOCCIOLATOIO SCORREVOLE
ACCIAIO INOX
SLIDING DRAINING TRAY
STAINLESS STEEL

280.RB
200 x 430 x 35 mm
€ 225



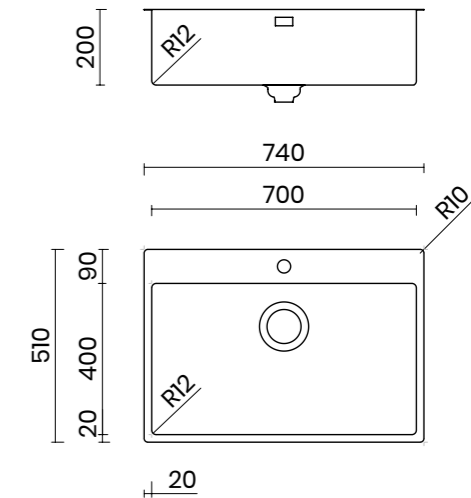
VASSOIO GOCCIOLATOIO LARGE
SCORREVOLE - ACCIAIO INOX
LARGE SLIDING DRAINING TRAY
STAINLESS STEEL

280.RD
300 x 430 x 35 mm
€ 235



PURA 70 IF

MATERIALE MATERIAL	AISI 304 18/10
SPESSORE THICKNESS	1mm REGOLARE 1mm REGULAR
FINITURA FINISH	SATINPLUS
BASE CABINET	80 cm
DIMENSIONI ESTERNE EXTERNAL DIMENSIONS	740 x 510 mm
DIMENSIONI VASCA BOWL DIMENSIONS	700 x 400 mm
RAGGIO RADIUS	12 mm
ALTEZZA HEIGHT	200 mm
TROPPOPIENO OVERFLOW	INTEGRATO INTEGRATED
PILETTA WASTE	Ø 114 mm INOX SATINATA INTEGRATA Ø 114 mm SATIN SS INTEGRATED
SIFONE SIPHON	INCLUSO INCLUDED
INSTALLAZIONE INSTALLATION	SOPRATOP / FILOTOP TOP / FLUSH MOUNT
DIMENSIONE IMBALLO PACKAGING DIMENSIONS	80 x 56 x 30 cm
PESO WEIGHT	12 kg
CODICE CODE	AA70FI
PREZZO PRICE	€ 555



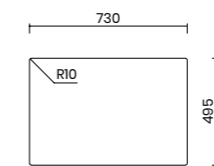
TIPOLOGIA DI INSTALLAZIONE INSTALLATION METHOD

Scheda tecnica del prodotto:
Product data sheet:

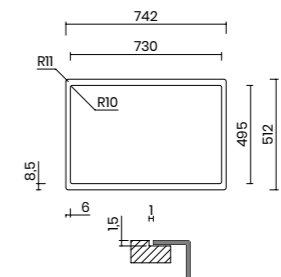


Attenzione, i lavelli della linea PURA non sono idonei per l'installazione del tritarifiuti.
Please note that the PURA series is not compatible with food waste disposers.

SOPRATOP
TOP MOUNT



FILOTOP
FLUSH MOUNT



Il lavello è già dotato di un foro centrale Ø 35 mm. Eventuali fori aggiuntivi sono da specificare in fase di ordine.
Prezzo: + € 57
Inquadra il QR code per tutte le informazioni tecniche.
The sink already comes with a central Ø 35 mm tap hole. Additional holes have to be requested when ordering.
Price: + € 57
Scan the QR code for all the technical information.

Scopri tutti gli accessori a pag. 257 Discover all the accessories at page 257

GOCCIOLATOIO A GRIGLIA
ACCIAIO INOX
SLIDING DRAINING RACK
STAINLESS STEEL

280.ZA
300 x 436 x 30 mm
€ 260



TAGLIERE SCORREVOLE
LEGNO DI IROKO
SLIDING CHOPPING BOARD
IROKO WOOD

290.AC
330 x 436 x 20 mm
€ 130



TAPPO A CESTELLO PRO
ACCIAIO INOX
PRO STRAINER PLUG
STAINLESS STEEL

203.ZA
€ 40



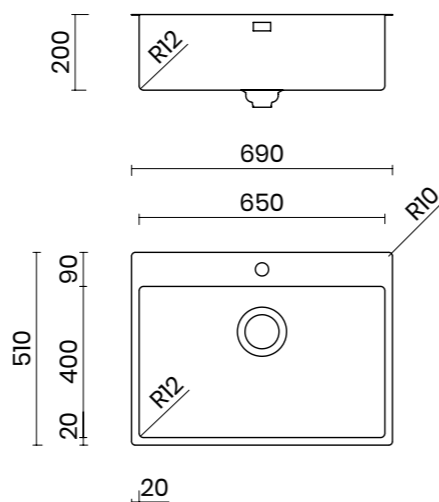
DOSATORE DI SAPONE
FINITURA SAZZOLATA
SOAP DISPENSER
BRUSHED FINISH

051.SX
€ 110



PURA 65 IF

MATERIALE MATERIAL	AISI 304 18/10
SPESSORE THICKNESS	1mm REGOLARE 1mm REGULAR
FINITURA FINISH	SATINPLUS
BASE CABINET	75 cm
DIMENSIONI ESTERNE EXTERNAL DIMENSIONS	690 x 510 mm
DIMENSIONI VASCA BOWL DIMENSIONS	650 x 400 mm
RAGGIO RADIUS	12 mm
ALTEZZA HEIGHT	200 mm
TROPPOPIENO OVERFLOW	INTEGRATO INTEGRATED
PILETTA WASTE	Ø 114 mm INOX SATINATA INTEGRATA Ø 114 mm SATIN SS INTEGRATED
SIFONE SIPHON	INCLUSO INCLUDED
INSTALLAZIONE INSTALLATION	SOPRATOP / FILOTOP TOP / FLUSH MOUNT
DIMENSIONE IMBALLO PACKAGING DIMENSIONS	80 x 56 x 30 cm
PESO WEIGHT	11 kg
CODICE CODE	AA65FI
PREZZO PRICE	€ 545



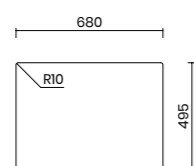
TIPOLOGIA DI INSTALLAZIONE INSTALLATION METHOD

Scheda tecnica del prodotto:
Product data sheet:

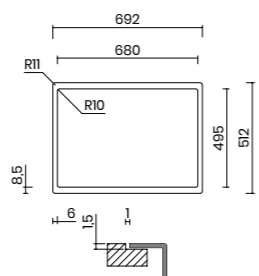


Attenzione, i lavelli della linea PURA non sono idonei per l'installazione del tritarifiuti.
Please note that the PURA series is not compatible with food waste disposers.

SOPRATOP
TOP MOUNT



FILOTOP
FLUSH MOUNT



Il lavello è già dotato di un foro centrale Ø 35 mm. Eventuali fori aggiuntivi sono da specificare in fase di ordine.
Prezzo: + € 57
Inquadra il QR code per tutte le informazioni tecniche.
The sink already comes with a central Ø 35 mm tap hole. Additional holes have to be requested when ordering.
Price: + € 57
Scan the QR code for all the technical information.

ACCESSORI CONSIGLIATI SUGGESTED ACCESSORIES

ALFA INOX - MISCELATORE
CON CANNA ESTRAIBILE
ALFA INOX - STAINLESS STEEL TAP
WITH PULL-OUT HAND SHOWER

064.AX
€ 350



VASCHETTA SCORREVOLE
ACCIAIO INOX
SLIDING STRAINER BOWL
STAINLESS STEEL

280.RA
200 x 430 x 100 mm
€ 240



VASSOIO GOCCIOLATOIO SCORREVOLE
ACCIAIO INOX
SLIDING DRAINING TRAY
STAINLESS STEEL

280.RB
200 x 430 x 35 mm
€ 225



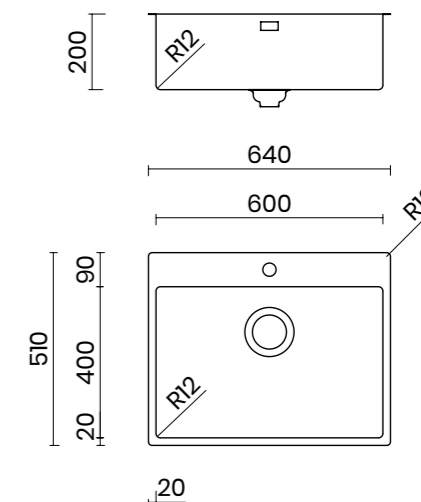
VASSOIO GOCCIOLATOIO LARGE
SCORREVOLE - ACCIAIO INOX
LARGE SLIDING DRAINING TRAY
STAINLESS STEEL

280.RD
300 x 430 x 35 mm
€ 235



PURA 60 IF

MATERIALE MATERIAL	AISI 304 18/10
SPESSORE THICKNESS	1mm REGOLARE 1mm REGULAR
FINITURA FINISH	SATINPLUS
BASE CABINET	70 cm
DIMENSIONI ESTERNE EXTERNAL DIMENSIONS	640 x 510 mm
DIMENSIONI VASCA BOWL DIMENSIONS	600 x 400 mm
RAGGIO RADIUS	12 mm
ALTEZZA HEIGHT	200 mm
TROPPOPIENO OVERFLOW	INTEGRATO INTEGRATED
PILETTA WASTE	Ø 114 mm INOX SATINATA INTEGRATA Ø 114 mm SATIN SS INTEGRATED
SIFONE SIPHON	INCLUSO INCLUDED
INSTALLAZIONE INSTALLATION	SOPRATOP / FILOTOP TOP / FLUSH MOUNT
DIMENSIONE IMBALLO PACKAGING DIMENSIONS	70 x 56 x 30 cm
PESO WEIGHT	10,7 kg
CODICE CODE	AA60FI
PREZZO PRICE	€ 535



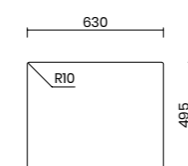
TIPOLOGIA DI INSTALLAZIONE INSTALLATION METHOD

Scheda tecnica del prodotto:
Product data sheet:

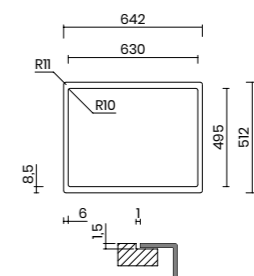


Attenzione, i lavelli della linea PURA non sono idonei per l'installazione del tritarifiuti.
Please note that the PURA series is not compatible with food waste disposers.

SOPRATOP
TOP MOUNT



FILOTOP
FLUSH MOUNT



Il lavello è già dotato di un foro centrale Ø 35 mm. Eventuali fori aggiuntivi sono da specificare in fase di ordine.
Prezzo: + € 57
Inquadra il QR code per tutte le informazioni tecniche.
The sink already comes with a central Ø 35 mm tap hole. Additional holes have to be requested when ordering.
Price: + € 57
Scan the QR code for all the technical information.

Scopri tutti gli accessori a pag. 257 Discover all the accessories at page 257

GOCCIOLATOIO A GRIGLIA
ACCIAIO INOX
SLIDING DRAINING RACK
STAINLESS STEEL

280.ZA
300 x 436 x 30 mm
€ 260



TAGLIERE SCORREVOLE
LEGNO DI IROKO
SLIDING CHOPPING BOARD
IROKO WOOD

290.AC
330 x 436 x 20 mm
€ 130



TAPPO A CESTELLO PRO
ACCIAIO INOX
PRO STRAINER PLUG
STAINLESS STEEL

203.ZA
€ 40



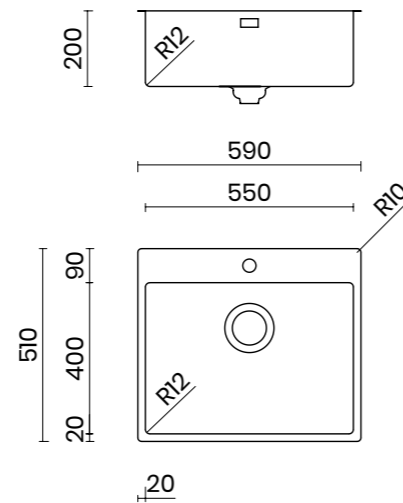
DOSATORE DI SAPONE
FINITURA SAZZOLATA
SOAP DISPENSER
BRUSHED FINISH

051.SX
€ 110



PURA 55 IF

MATERIALE MATERIAL	AISI 304 18/10
SPESSORE THICKNESS	1mm REGOLARE 1mm REGULAR
FINITURA FINISH	SATINPLUS
BASE CABINET	70 cm
DIMENSIONI ESTERNE EXTERNAL DIMENSIONS	590 x 510 mm
DIMENSIONI VASCA BOWL DIMENSIONS	550 x 400 mm
RAGGIO RADIUS	12 mm
ALTEZZA HEIGHT	200 mm
TROPPOPIENO OVERFLOW	INTEGRATO INTEGRATED
PILETTA WASTE	Ø 114 mm INOX SATINATA INTEGRATA Ø 114 mm SATIN SS INTEGRATED
SIFONE SIPHON	INCLUSO INCLUDED
INSTALLAZIONE INSTALLATION	SOPRATOP / FILOTOP TOP / FLUSH MOUNT
DIMENSIONE IMBALLO PACKAGING DIMENSIONS	65 x 56 x 30 cm
PESO WEIGHT	10,5 kg
CODICE CODE	AA55FI
PREZZO PRICE	€ 525



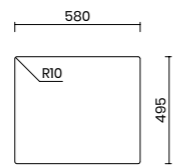
TIPOLOGIA DI INSTALLAZIONE INSTALLATION METHOD

Scheda tecnica del prodotto:
Product data sheet:

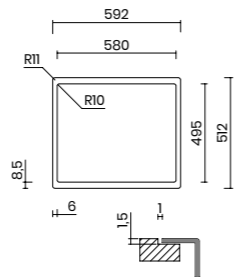


Attenzione, i lavelli della linea PURA non sono idonei per l'installazione del tritarifiuti.
Please note that the PURA series is not compatible with food waste disposers.

SOPRATOP
TOP MOUNT



FILOTOP
FLUSH MOUNT



Il lavello è già dotato di un foro centrale Ø 35 mm. Eventuali fori aggiuntivi sono da specificare in fase di ordine.
Prezzo: + € 57
Inquadra il QR code per tutte le informazioni tecniche.
The sink already comes with a central Ø 35 mm tap hole. Additional holes have to be requested when ordering.
Price: + € 57
Scan the QR code for all the technical information.

ACCESSORI CONSIGLIATI SUGGESTED ACCESSORIES

ALFA INOX - MISCELATORE
CON CANNA ESTRAIBILE
ALFA INOX - STAINLESS STEEL TAP
WITH PULL-OUT HAND SHOWER

064.AX
€ 350



VASCHETTA SCORREVOLE
ACCIAIO INOX
SLIDING STRAINER BOWL
STAINLESS STEEL

280.RA
200 x 430 x 100 mm
€ 240



VASSOIO GOCCIOLATOIO SCORREVOLE
ACCIAIO INOX
SLIDING DRAINING TRAY
STAINLESS STEEL

280.RB
200 x 430 x 35 mm
€ 225



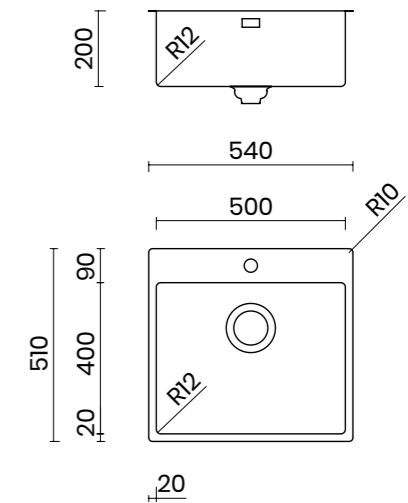
VASSOIO GOCCIOLATOIO LARGE
SCORREVOLE - ACCIAIO INOX
LARGE SLIDING DRAINING TRAY
STAINLESS STEEL

280.RD
300 x 430 x 35 mm
€ 235



PURA 50 IF

MATERIALE MATERIAL	AISI 304 18/10
SPESSORE THICKNESS	1mm REGOLARE 1mm REGULAR
FINITURA FINISH	SATINPLUS
BASE CABINET	60 cm
DIMENSIONI ESTERNE EXTERNAL DIMENSIONS	540 x 510 mm
DIMENSIONI VASCA BOWL DIMENSIONS	500 x 400 mm
RAGGIO RADIUS	12 mm
ALTEZZA HEIGHT	200 mm
TROPPOPIENO OVERFLOW	INTEGRATO INTEGRATED
PILETTA WASTE	Ø 114 mm INOX SATINATA INTEGRATA Ø 114 mm SATIN SS INTEGRATED
SIFONE SIPHON	INCLUSO INCLUDED
INSTALLAZIONE INSTALLATION	SOPRATOP / FILOTOP TOP / FLUSH MOUNT
DIMENSIONE IMBALLO PACKAGING DIMENSIONS	60 x 56 x 30 cm
PESO WEIGHT	10 kg
CODICE CODE	AA50FI
PREZZO PRICE	€ 490



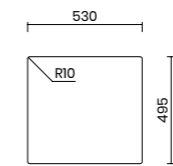
TIPOLOGIA DI INSTALLAZIONE INSTALLATION METHOD

Scheda tecnica del prodotto:
Product data sheet:

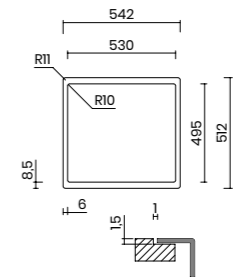


Attenzione, i lavelli della linea PURA non sono idonei per l'installazione del tritarifiuti.
Please note that the PURA series is not compatible with food waste disposers.

SOPRATOP
TOP MOUNT



FILOTOP
FLUSH MOUNT



Il lavello è già dotato di un foro centrale Ø 35 mm. Eventuali fori aggiuntivi sono da specificare in fase di ordine.
Prezzo: + € 57
Inquadra il QR code per tutte le informazioni tecniche.
The sink already comes with a central Ø 35 mm tap hole. Additional holes have to be requested when ordering.
Price: + € 57
Scan the QR code for all the technical information.

Scopri tutti gli accessori a pag. 257 Discover all the accessories at page 257

GOCCIOLATOIO A GRIGLIA
ACCIAIO INOX
SLIDING DRAINING RACK
STAINLESS STEEL

280.ZA
300 x 436 x 30 mm
€ 260



TAGLIERE SCORREVOLE
LEGNO DI IROKO
SLIDING CHOPPING BOARD
IROKO WOOD

290.AC
330 x 436 x 20 mm
€ 130



TAPPO A CESTELLO PRO
ACCIAIO INOX
PRO STRAINER PLUG
STAINLESS STEEL

203.ZA
€ 40



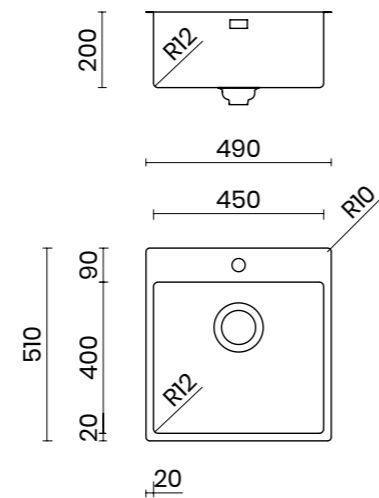
DOSATORE DI SAPONE
FINITURA SAZZOLATA
SOAP DISPENSER
BRUSHED FINISH

051.SX
€ 110



PURA 45 IF

MATERIALE MATERIAL	AISI 304 18/10
SPESSORE THICKNESS	1mm REGOLARE 1mm REGULAR
FINITURA FINISH	SATINPLUS
BASE CABINET	60 cm
DIMENSIONI ESTERNE EXTERNAL DIMENSIONS	490 x 510 mm
DIMENSIONI VASCA BOWL DIMENSIONS	450 x 400 mm
RAGGIO RADIUS	12 mm
ALTEZZA HEIGHT	200 mm
TROPPOPIENO OVERFLOW	INTEGRATO INTEGRATED
PILETTA WASTE	Ø 114 mm INOX SATINATA INTEGRATA Ø 114 mm SATIN SS INTEGRATED
SIFONE SIPHON	INCLUSO INCLUDED
INSTALLAZIONE INSTALLATION	SOPRATOP / FILOTOP TOP / FLUSH MOUNT
DIMENSIONE IMBALLO PACKAGING DIMENSIONS	60 x 56 x 30 cm
PESO WEIGHT	9,7 kg
CODICE CODE	AA45FI
PREZZO PRICE	€ 480



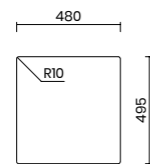
TIPOLOGIA DI INSTALLAZIONE INSTALLATION METHOD

Scheda tecnica del prodotto:
Product data sheet:

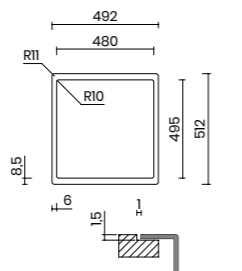


Attenzione, i lavelli della linea PURA non sono idonei per l'installazione del tritarifiuti.
Please note that the PURA series is not compatible with food waste disposers.

SOPRATOP
TOP MOUNT



FILOTOP
FLUSH MOUNT



Il lavello è già dotato di un foro centrale Ø 35 mm. Eventuali fori aggiuntivi sono da specificare in fase di ordine.
Prezzo: + € 57
Inquadra il QR code per tutte le informazioni tecniche.
The sink already comes with a central Ø 35 mm tap hole. Additional holes have to be requested when ordering.
Price: + € 57
Scan the QR code for all the technical information.

ACCESSORI CONSIGLIATI SUGGESTED ACCESSORIES

ALFA INOX - MISCELATORE
CON CANNA ESTRAIBILE
ALFA INOX - STAINLESS STEEL TAP
WITH PULL-OUT HAND SHOWER

064.AX
€ 350



VASCHETTA SCORREVOLE
ACCIAIO INOX
SLIDING STRAINER BOWL
STAINLESS STEEL

280.RA
200 x 430 x 100 mm
€ 240



VASSOIO GOCCIOLATOIO SCORREVOLE
ACCIAIO INOX
SLIDING DRAINING TRAY
STAINLESS STEEL

280.RB
200 x 430 x 35 mm
€ 225



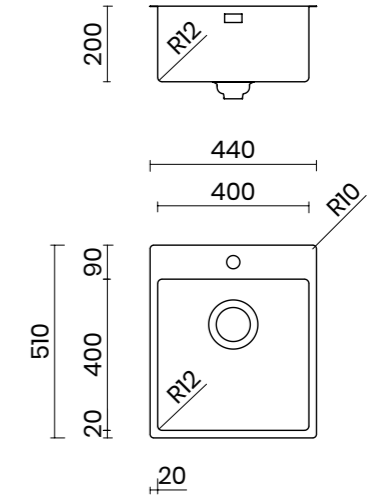
VASSOIO GOCCIOLATOIO LARGE
SCORREVOLE - ACCIAIO INOX
LARGE SLIDING DRAINING TRAY
STAINLESS STEEL

280.RD
300 x 430 x 35 mm
€ 235



PURA 40 IF

MATERIALE MATERIAL	AISI 304 18/10
SPESSORE THICKNESS	1mm REGOLARE 1mm REGULAR
FINITURA FINISH	SATINPLUS
BASE CABINET	50 cm
DIMENSIONI ESTERNE EXTERNAL DIMENSIONS	440 x 510 mm
DIMENSIONI VASCA BOWL DIMENSIONS	400 x 400 mm
RAGGIO RADIUS	12 mm
ALTEZZA HEIGHT	200 mm
TROPPOPIENO OVERFLOW	INTEGRATO INTEGRATED
PILETTA WASTE	Ø 114 mm INOX SATINATA INTEGRATA Ø 114 mm SATIN SS INTEGRATED
SIFONE SIPHON	INCLUSO INCLUDED
INSTALLAZIONE INSTALLATION	SOPRATOP / FILOTOP TOP / FLUSH MOUNT
DIMENSIONE IMBALLO PACKAGING DIMENSIONS	60 x 56 x 30 cm
PESO WEIGHT	9,3 kg
CODICE CODE	AA40FI
PREZZO PRICE	€ 460



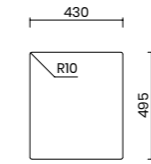
TIPOLOGIA DI INSTALLAZIONE INSTALLATION METHOD

Scheda tecnica del prodotto:
Product data sheet:

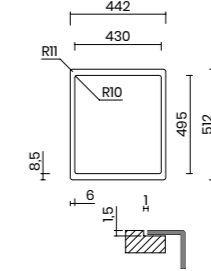


Attenzione, i lavelli della linea PURA non sono idonei per l'installazione del tritarifiuti.
Please note that the PURA series is not compatible with food waste disposers.

SOPRATOP
TOP MOUNT



FILOTOP
FLUSH MOUNT



Il lavello è già dotato di un foro centrale Ø 35 mm. Eventuali fori aggiuntivi sono da specificare in fase di ordine.
Prezzo: + € 57
Inquadra il QR code per tutte le informazioni tecniche.
The sink already comes with a central Ø 35 mm tap hole. Additional holes have to be requested when ordering.
Price: + € 57
Scan the QR code for all the technical information.

Scopri tutti gli accessori a pag. 257 Discover all the accessories at page 257

GOCCIOLATOIO A GRIGLIA
ACCIAIO INOX
SLIDING DRAINING RACK
STAINLESS STEEL

280.ZA
300 x 436 x 30 mm
€ 260



TAGLIERE SCORREVOLE
LEGNO DI IROKO
SLIDING CHOPPING BOARD
IROKO WOOD

290.AC
330 x 436 x 20 mm
€ 130



TAPPO A CESTELLO PRO
ACCIAIO INOX
PRO STRAINER PLUG
STAINLESS STEEL

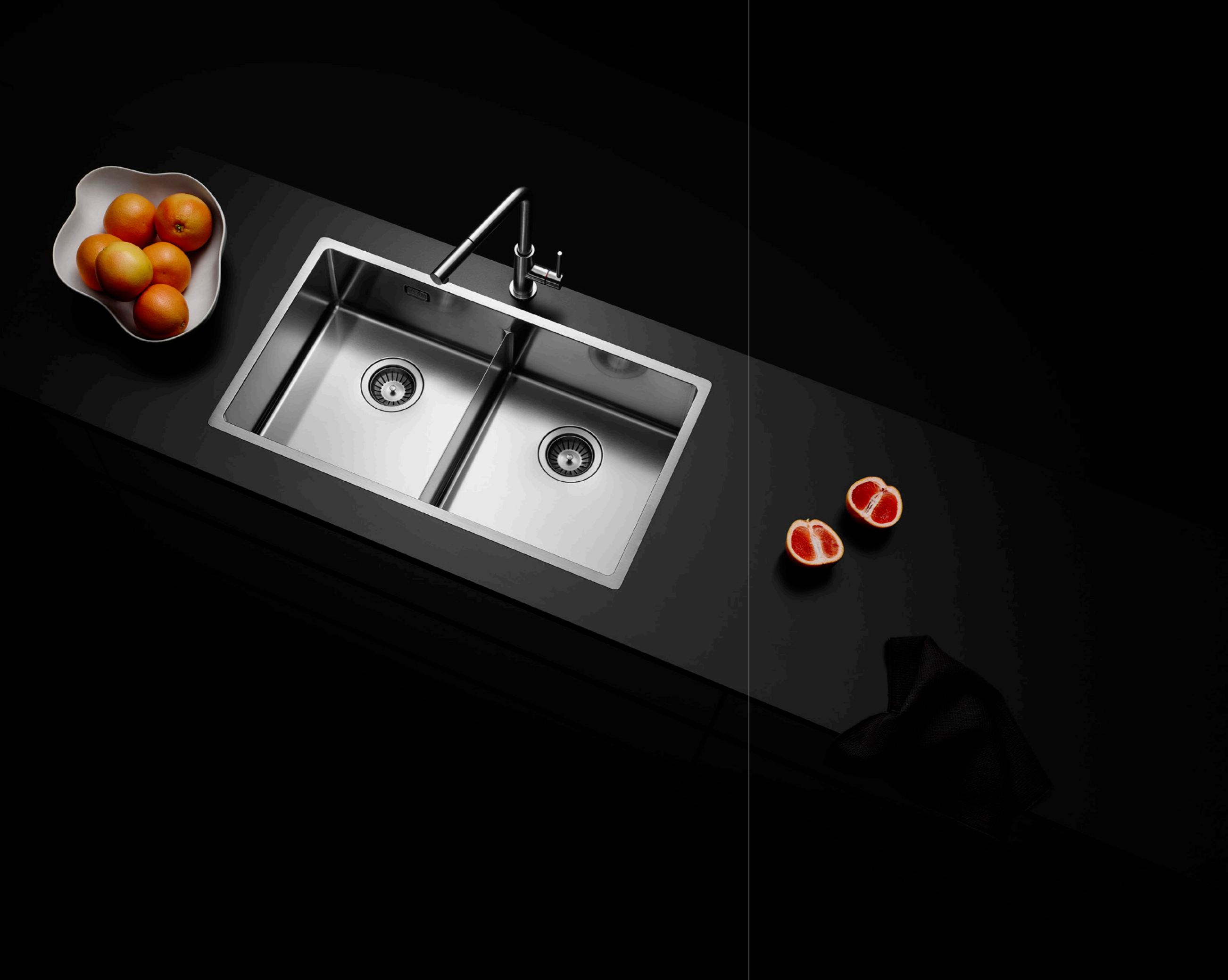
203.ZA
€ 40



DOSATORE DI SAPONE
FINITURA SAZZOLATA
SOAP DISPENSER
BRUSHED FINISH

051.SX
€ 110





ICON

ICON 84
ICON 76
ICON 74 R
ICON 74 L
ICON 70
ICON 58 R
ICON 58 L
ICON 85 IF
ICON 76 IF
ICON 58 IFR
ICON 58 IFL

- DIVISORE VASCHE RIBASSATO, SPESSORE 2 mm
- TROPPOPIENO INTEGRATO 'GHOST' DESIGN
- PILETTA MANUALE INOX SATINATA Ø 114 mm
- TRIPLA INSTALLAZIONE: SOPRATOP / FILOTOP / SOTTOTOP

- 2 mm THICK LOWERED DIVIDER
- INTEGRATED OVERFLOW 'GHOST' DESIGN
- Ø 114 mm SATIN STAINLESS STEEL DRAIN KIT
- TRIPLE INSTALLATION: TOP / FLUSH / UNDER MOUNT

Lavelli workstation inox
SS workstation sinks

Lavelli e vasche inox
SS sinks and bowls

Linea PVD
PVD line

Linea outdoor
Outdoor line

Lavelli in composito
Composite sinks



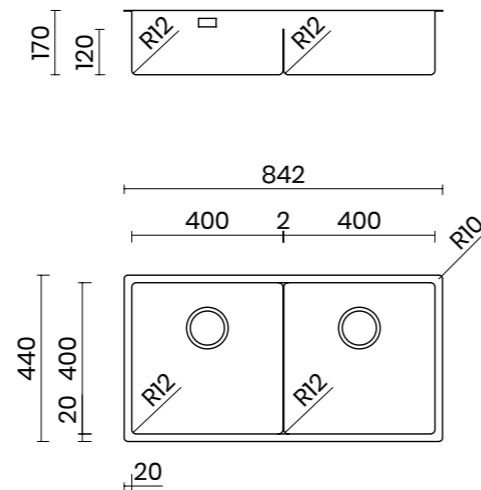
ICON è una serie di speciali lavelli con divisore ribassato, che permette un'intelligente gestione dell'acqua e degli spazi in cucina. Grazie al solido divisore ribassato, **ICON** consente di far scorrere gli accessori lungo tutto il lavello; inoltre offre un adeguato spazio di manovra per il risciacquo e per il lavaggio di oggetti di grandi dimensioni, come in una grande vasca singola, pur garantendo la possibilità di usare, al bisogno, solo una delle due vasche, con un notevole risparmio d'acqua. **ICON** è un lavello realizzato completamente a mano. Il lavello **ICON** è realizzato in acciaio inox AISI 304 di spessore regolare 1 mm, con finitura Satinplus.

ICON is a series of special low-divide sinks, allowing a smart management of water and of the working spaces in the kitchen. Thanks to its lowered, solid divider, accessories can be moved across the whole sink; moreover it offers adequate space for rinsing and for washing large oven pans, like a one-bowl sink, thus allowing to use only one of the two bowls and granting a considerable saving of water.

ICON is totally handmade. It is manufactured from AISI 304 stainless steel, with 1 mm regular thickness and Satinplus finish.

ICON 84

MATERIALE MATERIAL	AISI 304 18/10
SPESSORE THICKNESS	1mm REGOLARE 1mm REGULAR
FINITURA FINISH	SATINPLUS
BASE CABINET	90 cm
DIMENSIONI ESTERNE EXTERNAL DIMENSIONS	842 x 440 mm
DIMENSIONI VASCA BOWL DIMENSIONS	2 x 400 x 400 mm
RAGGIO RADIUS	12 mm
ALTEZZA HEIGHT	170 mm
TROPPOPIENO OVERFLOW	INTEGRATO INTEGRATED
PILETTA WASTE	Ø 114 mm INOX SATINATA Ø 114 mm SATIN SS
SIFONE SIPHON	INCLUSO INCLUDED
INSTALLAZIONE INSTALLATION	SOPRATOP / FILOTOP / SOTTOTOP TOP / FLUSH / UNDER MOUNT
DIMENSIONE IMBALLO PACKAGING DIMENSIONS	90 x 50 x 25 cm
PESO WEIGHT	11,5 kg
CODICE CODE	IC84F
PREZZO PRICE	€ 810

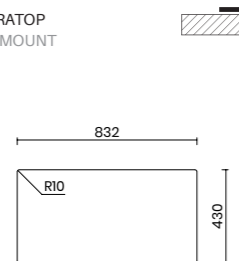


TIPOLOGIA DI INSTALLAZIONE INSTALLATION METHOD

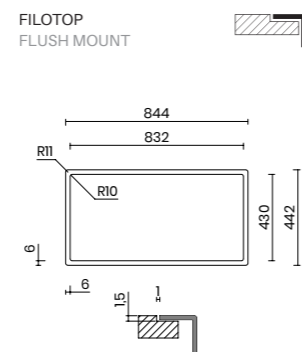
Scheda tecnica del prodotto:
Product data sheet:



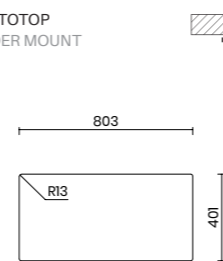
SOPRATOP
TOP MOUNT



FILOTOP
FLUSH MOUNT



SOTTOTOP
UNDER MOUNT



ACCESSORI CONSIGLIATI SUGGESTED ACCESSORIES

GEA - MISCELATORE A TRE VIE CON
CANNA ESTRAIBILE CON SISTEMA DI
FILTRAGGIO INCLUSO
GEA - THREE WAYS FILTER TAP WITH PULL
OUT HAND SHOWER WITH FILTER SYSTEM
INCLUDED

064.GX
€ 630



DOCGETTA MONOGETTO SPRAY ESTRAIBILE
FINITURA SPAZZOLATA
PULL-OUT SPRAY HAND SHOWER
BRUSHED FINISH

064.WX
€ 195



VASSOIO GOCCIOLATOIO SCORREVOLE
ACCIAIO INOX
SLIDING DRAINING TRAY
STAINLESS STEEL

280.RB
200 x 430 x 35 mm
€ 225



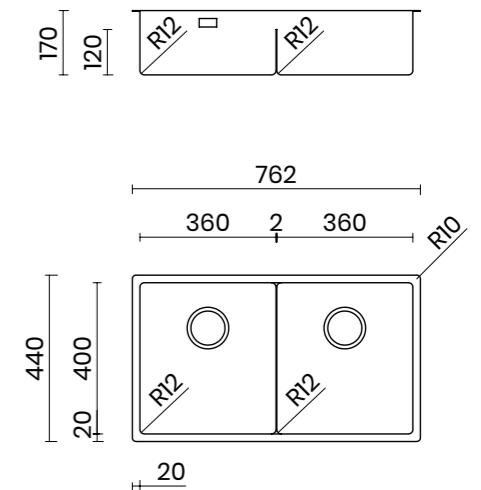
VASSOIO GOCCIOLATOIO LARGE
SCORREVOLE - ACCIAIO INOX
LARGE SLIDING DRAINING TRAY
STAINLESS STEEL

280.RD
300 x 430 x 35 mm
€ 235



ICON 76

MATERIALE MATERIAL	AISI 304 18/10
SPESSORE THICKNESS	1mm REGOLARE 1mm REGULAR
FINITURA FINISH	SATINPLUS
BASE CABINET	80 cm
DIMENSIONI ESTERNE EXTERNAL DIMENSIONS	762 x 440 mm
DIMENSIONI VASCA BOWL DIMENSIONS	2 x 360 x 400 mm
RAGGIO RADIUS	12 mm
ALTEZZA HEIGHT	170 mm
TROPPOPIENO OVERFLOW	INTEGRATO INTEGRATED
PILETTA WASTE	Ø 114 mm INOX SATINATA Ø 114 mm SATIN SS
SIFONE SIPHON	INCLUSO INCLUDED
INSTALLAZIONE INSTALLATION	SOPRATOP / FILOTOP / SOTTOTOP TOP / FLUSH / UNDER MOUNT
DIMENSIONE IMBALLO PACKAGING DIMENSIONS	82 x 50 x 25 cm
PESO WEIGHT	11 kg
CODICE CODE	IC76F
PREZZO PRICE	€ 800

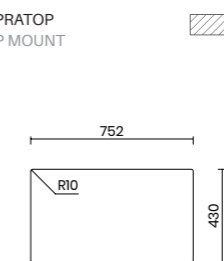


TIPOLOGIA DI INSTALLAZIONE INSTALLATION METHOD

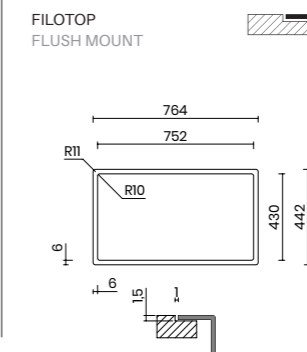
Scheda tecnica del prodotto:
Product data sheet:



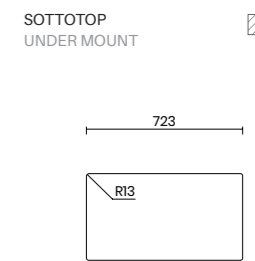
SOPRATOP
TOP MOUNT



FILOTOP
FLUSH MOUNT



SOTTOTOP
UNDER MOUNT



Scopri tutti gli accessori a pag. 257 Discover all the accessories at page 257

GOCCIOLATOIO A GRIGLIA
ACCIAIO INOX
SLIDING DRAINING RACK
STAINLESS STEEL

280.ZA
300 x 436 x 30 mm
€ 260



PILETTA TOUCH
A COMANDO REMOTO
TOUCH POP-UP DRAIN KIT
WITH ELECTRIC REMOTE CONTROL

201.PK
€ 170



COPRI PILETTA
ACCIAIO INOX FINITURA SATINATA
BASKET DRAIN COVER
SATIN STAINLESS STEEL

203.BA
€ 22



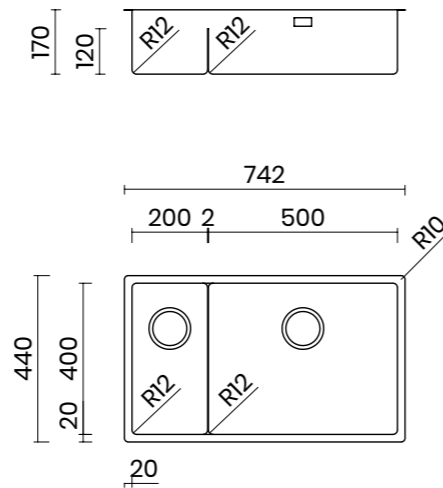
TAPPO A CESTELLO PRO
ACCIAIO INOX
PRO STRAINER PLUG
STAINLESS STEEL

203.ZA
€ 40



ICON 74 R

MATERIALE MATERIAL	AISI 304 18/10
SPESSORE THICKNESS	1mm REGOLARE 1mm REGULAR
FINITURA FINISH	SATINPLUS
BASE CABINET	80 cm
DIMENSIONI ESTERNE EXTERNAL DIMENSIONS	742 x 440 mm
DIMENSIONI VASCA BOWL DIMENSIONS	200 x 400 / 500 x 400 mm
RAGGIO RADIUS	12 mm
ALTEZZA HEIGHT	170 mm
TROPPOPIENO OVERFLOW	INTEGRATO INTEGRATED
PILETTA WASTE	Ø 114 mm INOX SATINATA Ø 114 mm SATIN SS
SIFONE SIPHON	INCLUSO INCLUDED
INSTALLAZIONE INSTALLATION	SOPRATOP / FILOTOP / SOTTOTOP TOP / FLUSH / UNDER MOUNT
DIMENSIONE IMBALLO PACKAGING DIMENSIONS	80 x 50 x 25 cm
PESO WEIGHT	10,7 kg
CODICE CODE	IC74FR
PREZZO PRICE	€ 770

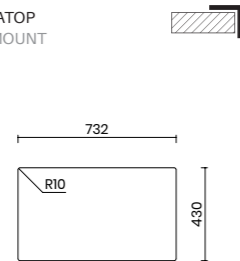


TIPOLOGIA DI INSTALLAZIONE INSTALLATION METHOD

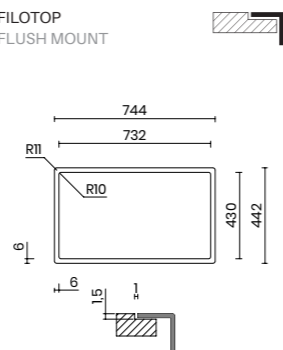
Scheda tecnica del prodotto:
Product data sheet:



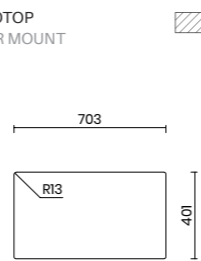
SOPRATOP
TOP MOUNT



FILOTOP
FLUSH MOUNT



SOTTOTOP
UNDER MOUNT



ACCESSORI CONSIGLIATI SUGGESTED ACCESSORIES

GEA - MISCELATORE A TRE VIE CON
CANNA ESTRAIBILE CON SISTEMA DI
FILTRAGGIO INCLUSO
GEA - THREE WAYS FILTER TAP WITH PULL
OUT HAND SHOWER WITH FILTER SYSTEM
INCLUDED

064.GX
€ 630



DOCGETTA MONOGETTO SPRAY ESTRAIBILE
FINITURA SPAZZOLATA
PULL-OUT SPRAY HAND SHOWER
BRUSHED FINISH

064.WX
€ 195

VASSOIO GOCCIOLATOIO SCORREVOLE
ACCIAIO INOX
SLIDING DRAINING TRAY
STAINLESS STEEL

280.RB
200 x 430 x 35 mm
€ 225



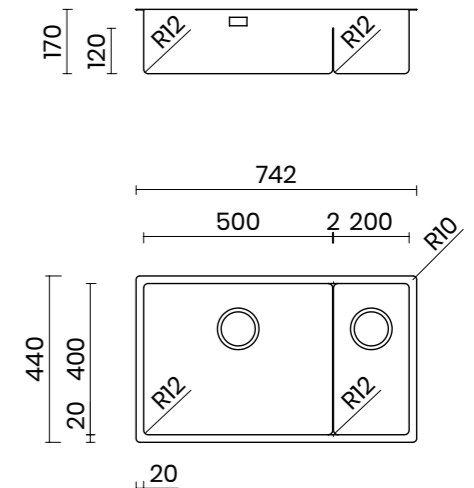
VASSOIO GOCCIOLATOIO LARGE
SCORREVOLE - ACCIAIO INOX
LARGE SLIDING DRAINING TRAY
STAINLESS STEEL

280.RD
300 x 430 x 35 mm
€ 235



ICON 74 L

MATERIALE MATERIAL	AISI 304 18/10
SPESSORE THICKNESS	1mm REGOLARE 1mm REGULAR
FINITURA FINISH	SATINPLUS
BASE CABINET	80 cm
DIMENSIONI ESTERNE EXTERNAL DIMENSIONS	742 x 440 mm
DIMENSIONI VASCA BOWL DIMENSIONS	500 x 400 / 200 x 400 mm
RAGGIO RADIUS	12 mm
ALTEZZA HEIGHT	170 mm
TROPPOPIENO OVERFLOW	INTEGRATO INTEGRATED
PILETTA WASTE	Ø 114 mm INOX SATINATA Ø 114 mm SATIN SS
SIFONE SIPHON	INCLUSO INCLUDED
INSTALLAZIONE INSTALLATION	SOPRATOP / FILOTOP / SOTTOTOP TOP / FLUSH / UNDER MOUNT
DIMENSIONE IMBALLO PACKAGING DIMENSIONS	80 x 50 x 25 cm
PESO WEIGHT	10,7 kg
CODICE CODE	IC74FL
PREZZO PRICE	€ 770

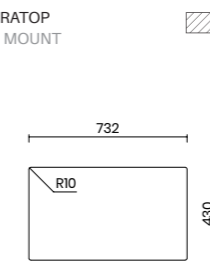


TIPOLOGIA DI INSTALLAZIONE INSTALLATION METHOD

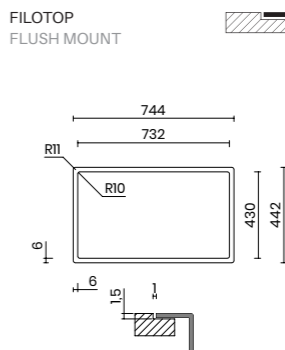
Scheda tecnica del prodotto:
Product data sheet:



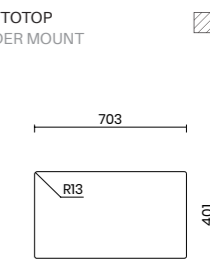
SOPRATOP
TOP MOUNT



FILOTOP
FLUSH MOUNT



SOTTOTOP
UNDER MOUNT



Scopri tutti gli accessori a pag. 257 Discover all the accessories at page 257

GOCCIOLATOIO A GRIGLIA
ACCIAIO INOX
SLIDING DRAINING RACK
STAINLESS STEEL

280.ZA
300 x 436 x 30 mm
€ 260



PILETTA TOUCH
A COMANDO REMOTO
TOUCH POP-UP DRAIN KIT
WITH ELECTRIC REMOTE CONTROL

201.PK
€ 170



COPRI PILETTA
ACCIAIO INOX FINITURA SATINATA
BASKET DRAIN COVER
SATIN STAINLESS STEEL

203.BA
€ 22



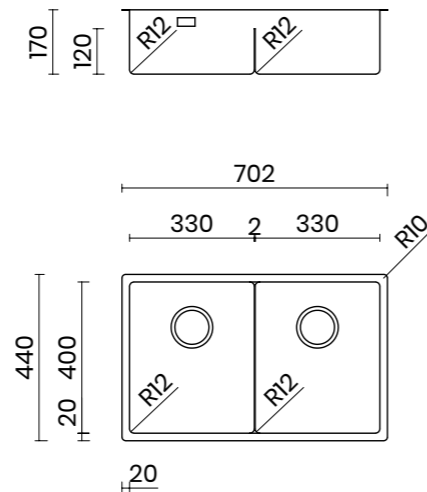
TAPPO A CESTELLO PRO
ACCIAIO INOX
PRO STRAINER PLUG
STAINLESS STEEL

203.ZA
€ 40



ICON 70

MATERIALE MATERIAL	AISI 304 18/10
SPESSORE THICKNESS	1mm REGOLARE 1mm REGULAR
FINITURA FINISH	SATINPLUS
BASE CABINET	75 cm
DIMENSIONI ESTERNE EXTERNAL DIMENSIONS	702 x 440 mm
DIMENSIONI VASCA BOWL DIMENSIONS	2 x 330 x 400 mm
RAGGIO RADIUS	12 mm
ALTEZZA HEIGHT	170 mm
TROPPOPIENO OVERFLOW	INTEGRATO INTEGRATED
PILETTA WASTE	Ø 114 mm INOX SATINATA Ø 114 mm SATIN SS
SIFONE SIPHON	INCLUSO INCLUDED
INSTALLAZIONE INSTALLATION	SOPRATOP / FILOTOP / SOTTOTOP TOP / FLUSH / UNDER MOUNT
DIMENSIONE IMBALLO PACKAGING DIMENSIONS	80 x 50 x 25 cm
PESO WEIGHT	10,3 kg
CODICE CODE	IC70F
PREZZO PRICE	€ 765

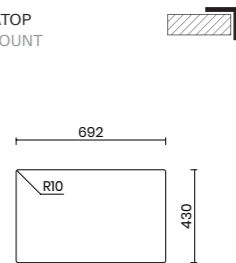


TIPOLOGIA DI INSTALLAZIONE INSTALLATION METHOD

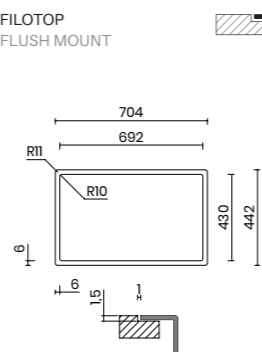
Scheda tecnica del prodotto:
Product data sheet:



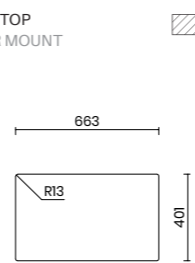
SOPRATOP
TOP MOUNT



FILOTOP
FLUSH MOUNT



SOTTOTOP
UNDER MOUNT



ACCESSORI CONSIGLIATI SUGGESTED ACCESSORIES

GEA - MISCELATORE A TRE VIE CON
CANNA ESTRAIBILE CON SISTEMA DI
FILTRAGGIO INCLUSO
GEA - THREE WAYS FILTER TAP WITH PULL
OUT HAND SHOWER WITH FILTER SYSTEM
INCLUDED

064.GX
€ 630



DOCGETTA MONOGETTO SPRAY ESTRAIBILE
FINITURA SPAZZOLATA
PULL-OUT SPRAY HAND SHOWER
BRUSHED FINISH

064.WX
€ 195



VASSOIO GOCCIOLATOIO SCORREVOLE
ACCIAIO INOX
SLIDING DRAINING TRAY
STAINLESS STEEL

280.RB
200 x 430 x 35 mm
€ 225



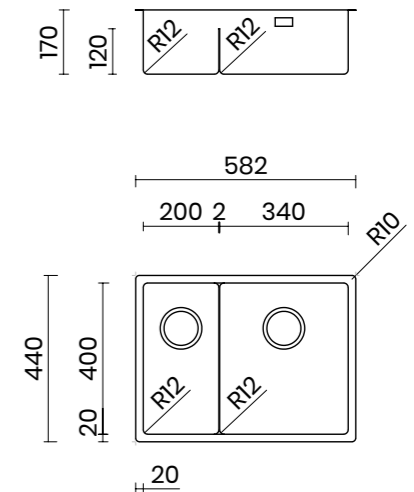
VASSOIO GOCCIOLATOIO LARGE
SCORREVOLE - ACCIAIO INOX
LARGE SLIDING DRAINING TRAY
STAINLESS STEEL

280.RD
300 x 430 x 35 mm
€ 235



ICON 58 R

MATERIALE MATERIAL	AISI 304 18/10
SPESSORE THICKNESS	1mm REGOLARE 1mm REGULAR
FINITURA FINISH	SATINPLUS
BASE CABINET	70 cm
DIMENSIONI ESTERNE EXTERNAL DIMENSIONS	582 x 440 mm
DIMENSIONI VASCA BOWL DIMENSIONS	200 x 400 / 340 x 400 mm
RAGGIO RADIUS	12 mm
ALTEZZA HEIGHT	170 mm
TROPPOPIENO OVERFLOW	INTEGRATO INTEGRATED
PILETTA WASTE	Ø 114 mm INOX SATINATA Ø 114 mm SATIN SS
SIFONE SIPHON	INCLUSO INCLUDED
INSTALLAZIONE INSTALLATION	SOPRATOP / FILOTOP / SOTTOTOP TOP / FLUSH / UNDER MOUNT
DIMENSIONE IMBALLO PACKAGING DIMENSIONS	65 x 50 x 25 cm
PESO WEIGHT	8,5 kg
CODICE CODE	IC58FR
PREZZO PRICE	€ 755

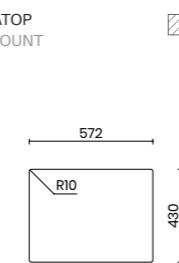


TIPOLOGIA DI INSTALLAZIONE INSTALLATION METHOD

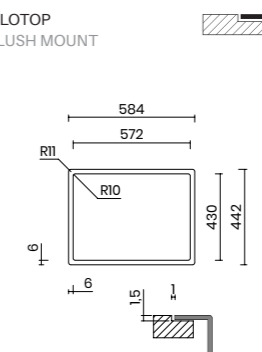
Scheda tecnica del prodotto:
Product data sheet:



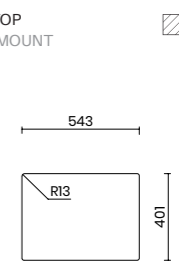
SOPRATOP
TOP MOUNT



FILOTOP
FLUSH MOUNT



SOTTOTOP
UNDER MOUNT



Scopri tutti gli accessori a pag. 257 Discover all the accessories at page 257

GOCCIOLATOIO A GRIGLIA
ACCIAIO INOX
SLIDING DRAINING RACK
STAINLESS STEEL

280.ZA
300 x 436 x 30 mm
€ 260



PILETTA TOUCH
A COMANDO REMOTO
TOUCH POP-UP DRAIN KIT
WITH ELECTRIC REMOTE CONTROL

201.PK
€ 170



COPRI PILETTA
ACCIAIO INOX FINITURA SATINATA
BASKET DRAIN COVER
SATIN STAINLESS STEEL

203.BA
€ 22



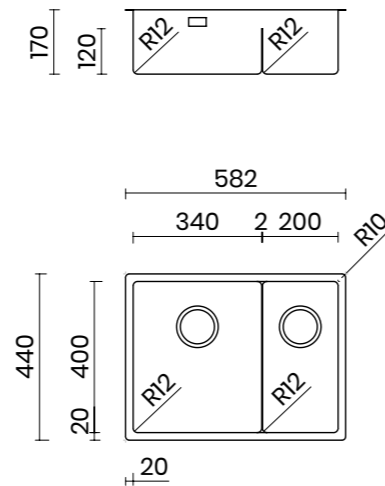
TAPPO A CESTELLO PRO
ACCIAIO INOX
PRO STRAINER PLUG
STAINLESS STEEL

203.ZA
€ 40



ICON 58 L

MATERIALE MATERIAL	AISI 304 18/10
SPESSORE THICKNESS	1mm REGOLARE 1mm REGULAR
FINITURA FINISH	SATINPLUS
BASE CABINET	70 cm
DIMENSIONI ESTERNE EXTERNAL DIMENSIONS	582 x 440 mm
DIMENSIONI VASCA BOWL DIMENSIONS	340 x 400 / 200 x 400 mm
RAGGIO RADIUS	12 mm
ALTEZZA HEIGHT	170 mm
TROPPOPIENO OVERFLOW	INTEGRATO INTEGRATED
PILETTA WASTE	Ø 114 mm INOX SATINATA Ø 114 mm SATIN SS
SIFONE SIPHON	INCLUSO INCLUDED
INSTALLAZIONE INSTALLATION	SOPRATOP / FILOTOP / SOTTOTOP TOP / FLUSH / UNDER MOUNT
DIMENSIONE IMBALLO PACKAGING DIMENSIONS	65 x 50 x 25 cm
PESO WEIGHT	8,5 kg
CODICE CODE	IC58FL
PREZZO PRICE	€ 755

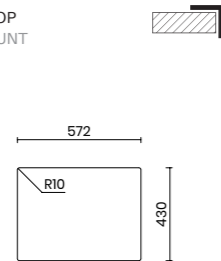


TIPOLOGIA DI INSTALLAZIONE INSTALLATION METHOD

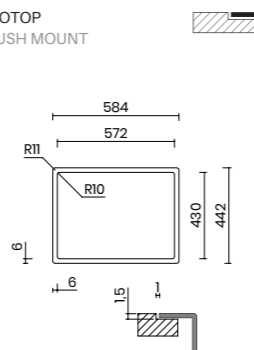
Scheda tecnica del prodotto:
Product data sheet:



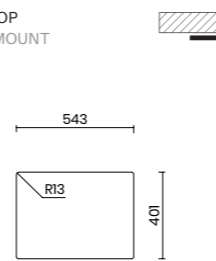
SOPRATOP
TOP MOUNT



FILOTOP
FLUSH MOUNT



SOTTOTOP
UNDER MOUNT



ACCESSORI CONSIGLIATI SUGGESTED ACCESSORIES

GEA - MISCELATORE A TRE VIE CON
CANNA ESTRAIBILE CON SISTEMA DI
FILTRAGGIO INCLUSO
GEA - THREE WAYS FILTER TAP WITH PULL
OUT HAND SHOWER WITH FILTER SYSTEM
INCLUDED

064.GX
€ 630



DOCGETTA MONOGETTO SPRAY ESTRAIBILE
FINITURA SPAZZOLATA
PULL-OUT SPRAY HAND SHOWER
BRUSHED FINISH

064.WX
€ 195

VASSOIO GOCCIOLATOIO SCORREVOLE
ACCIAIO INOX
SLIDING DRAINING TRAY
STAINLESS STEEL

280.RB
200 x 430 x 35 mm
€ 225



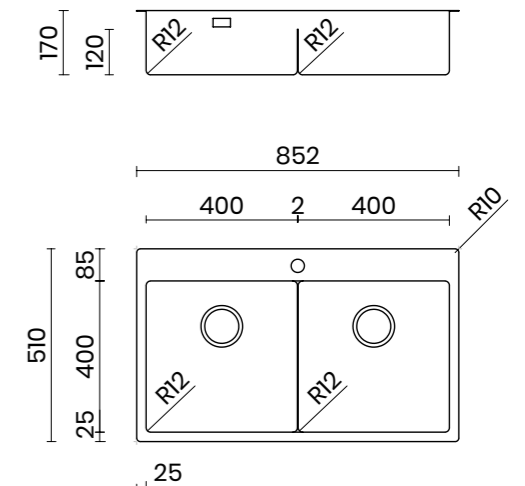
VASSOIO GOCCIOLATOIO LARGE
SCORREVOLE - ACCIAIO INOX
LARGE SLIDING DRAINING TRAY
STAINLESS STEEL

280.RD
300 x 430 x 35 mm
€ 235



ICON 85 IF

MATERIALE MATERIAL	AISI 304 18/10
SPESSORE THICKNESS	1mm REGOLARE 1mm REGULAR
FINITURA FINISH	SATINPLUS
BASE CABINET	90 cm
DIMENSIONI ESTERNE EXTERNAL DIMENSIONS	852 x 510 mm
DIMENSIONI VASCA BOWL DIMENSIONS	2 x 400 x 400 mm
RAGGIO RADIUS	12 mm
ALTEZZA HEIGHT	170 mm
TROPPOPIENO OVERFLOW	INTEGRATO INTEGRATED
PILETTA WASTE	Ø 114 mm INOX SATINATA Ø 114 mm SATIN SS
SIFONE SIPHON	INCLUSO INCLUDED
INSTALLAZIONE INSTALLATION	SOPRATOP / FILOTOP TOP / FLUSH MOUNT
DIMENSIONE IMBALLO PACKAGING DIMENSIONS	90 x 56 x 25 cm
PESO WEIGHT	14 kg
CODICE CODE	IC85IF
PREZZO PRICE	€ 900

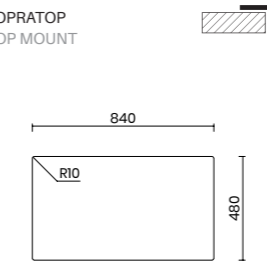


TIPOLOGIA DI INSTALLAZIONE INSTALLATION METHOD

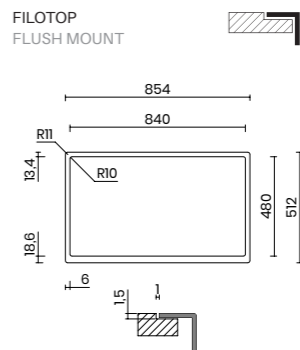
Scheda tecnica del prodotto:
Product data sheet:



SOPRATOP
TOP MOUNT



FILOTOP
FLUSH MOUNT



Il lavello è già dotato di un foro centrale
Ø 35 mm. Eventuali fori aggiuntivi sono
da specificare in fase di ordine.
Prezzo: + € 57
Inquadra il QR code per tutte le informazioni
tecniche.
The sink already comes with a central Ø 35
mm tap hole. Additional holes have to be
requested when ordering.
Price: + € 57
Scan the QR code for all the technical
information.

Scopri tutti gli accessori a pag. 257 Discover all the accessories at page 257

GOCCIOLATOIO A GRIGLIA
ACCIAIO INOX
SLIDING DRAINING RACK
STAINLESS STEEL

280.ZA
300 x 436 x 30 mm
€ 260



PILETTA TOUCH
A COMANDO REMOTO
TOUCH POP-UP DRAIN KIT
WITH ELECTRIC REMOTE CONTROL

201.PK
€ 170



COPRI PILETTA
ACCIAIO INOX FINITURA SATINATA
BASKET DRAIN COVER
SATIN STAINLESS STEEL

203.BA
€ 22



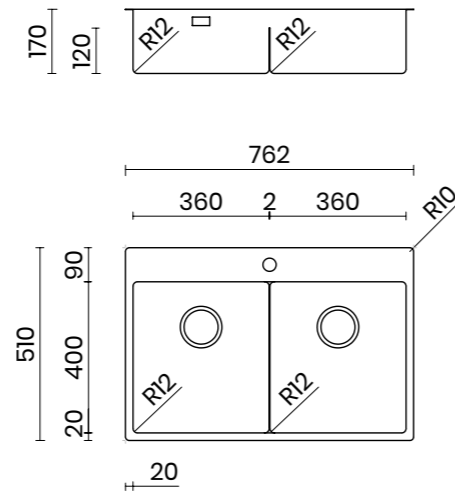
TAPPO A CESTELLO PRO
ACCIAIO INOX
PRO STRAINER PLUG
STAINLESS STEEL

203.ZA
€ 40



ICON 76 IF

MATERIALE MATERIAL	AISI 304 18/10
SPESSORE THICKNESS	1mm REGOLARE 1mm REGULAR
FINITURA FINISH	SATINPLUS
BASE CABINET	80 cm
DIMENSIONI ESTERNE EXTERNAL DIMENSIONS	762 x 510 mm
DIMENSIONI VASCA BOWL DIMENSIONS	2 x 360 x 400 mm
RAGGIO RADIUS	12 mm
ALTEZZA HEIGHT	170 mm
TROPPOPIENO OVERFLOW	INTEGRATO INTEGRATED
PILETTA WASTE	Ø 114 mm INOX SATINATA Ø 114 mm SATIN SS
SIFONE SIPHON	INCLUSO INCLUDED
INSTALLAZIONE INSTALLATION	SOPRATOP / FILOTOP TOP / FLUSH MOUNT
DIMENSIONE IMBALLO PACKAGING DIMENSIONS	90 x 56 x 25 cm
PESO WEIGHT	13 kg
CODICE CODE	IC76IF
PREZZO PRICE	€ 880

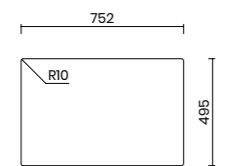


TIPOLOGIA DI INSTALLAZIONE INSTALLATION METHOD

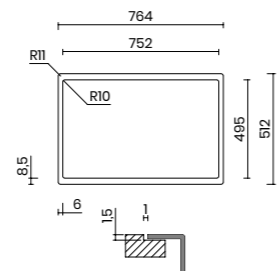
Scheda tecnica del prodotto:
Product data sheet:



SOPRATOP
TOP MOUNT



FILOTOP
FLUSH MOUNT



Il lavello è già dotato di un foro centrale Ø 35 mm. Eventuali fori aggiuntivi sono da specificare in fase di ordine.
Prezzo: + € 57
Inquadra il QR code per tutte le informazioni tecniche.
The sink already comes with a central Ø 35 mm tap hole. Additional holes have to be requested when ordering.
Price: + € 57
Scan the QR code for all the technical information.

ACCESSORI CONSIGLIATI SUGGESTED ACCESSORIES

GEA - MISCELATORE A TRE VIE CON CANNA ESTRAIBILE CON SISTEMA DI FILTRAGGIO INCLUSO
GEA - THREE WAYS FILTER TAP WITH PULL OUT HAND SHOWER WITH FILTER SYSTEM INCLUDED

064.GX
€ 630



DOCGETTA MONOGETTO SPRAY ESTRAIBILE FINITURA SPAZZOLATA
PULL-OUT SPRAY HAND SHOWER BRUSHED FINISH

064.WX
€ 195



VASSOIO GOCCIOLATOIO SCORREVOLE ACCIAIO INOX
SLIDING DRAINING TRAY STAINLESS STEEL

280.RB
200 x 430 x 35 mm
€ 225



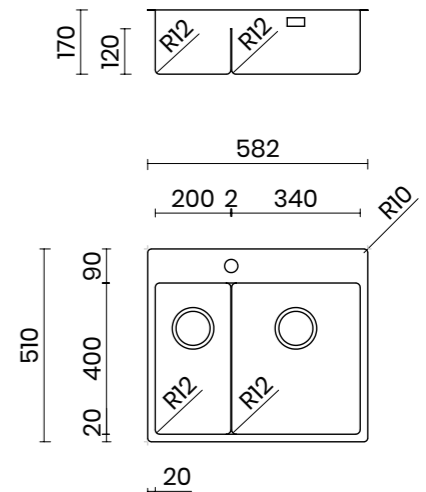
VASSOIO GOCCIOLATOIO LARGE SCORREVOLE - ACCIAIO INOX
LARGE SLIDING DRAINING TRAY STAINLESS STEEL

280.RD
300 x 430 x 35 mm
€ 235



ICON 58 IFR

MATERIALE MATERIAL	AISI 304 18/10
SPESSORE THICKNESS	1mm REGOLARE 1mm REGULAR
FINITURA FINISH	SATINPLUS
BASE CABINET	70 cm
DIMENSIONI ESTERNE EXTERNAL DIMENSIONS	582 x 510 mm
DIMENSIONI VASCA BOWL DIMENSIONS	200 x 400 / 340 x 400 mm
RAGGIO RADIUS	12 mm
ALTEZZA HEIGHT	170 mm
TROPPOPIENO OVERFLOW	INTEGRATO INTEGRATED
PILETTA WASTE	Ø 114 mm INOX SATINATA Ø 114 mm SATIN SS
SIFONE SIPHON	INCLUSO INCLUDED
INSTALLAZIONE INSTALLATION	SOPRATOP / FILOTOP TOP / FLUSH MOUNT
DIMENSIONE IMBALLO PACKAGING DIMENSIONS	65 x 56 x 25 cm
PESO WEIGHT	11 kg
CODICE CODE	IC58IFR
PREZZO PRICE	€ 845

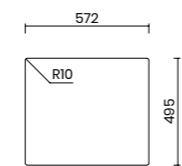


TIPOLOGIA DI INSTALLAZIONE INSTALLATION METHOD

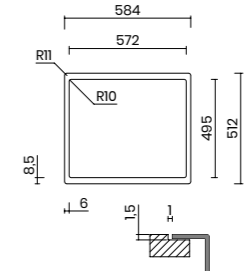
Scheda tecnica del prodotto:
Product data sheet:



SOPRATOP
TOP MOUNT



FILOTOP
FLUSH MOUNT



Il lavello è già dotato di un foro centrale Ø 35 mm. Eventuali fori aggiuntivi sono da specificare in fase di ordine.
Prezzo: + € 57
Inquadra il QR code per tutte le informazioni tecniche.
The sink already comes with a central Ø 35 mm tap hole. Additional holes have to be requested when ordering.
Price: + € 57
Scan the QR code for all the technical information.

Scopri tutti gli accessori a pag. 257 Discover all the accessories at page 257

GOCCIOLATOIO A GRIGLIA ACCIAIO INOX
SLIDING DRAINING RACK STAINLESS STEEL

280.ZA
300 x 436 x 30 mm
€ 260



PILETTA TOUCH A COMANDO REMOTO
TOUCH POP-UP DRAIN KIT WITH ELECTRIC REMOTE CONTROL

201.PK
€ 170



COPRI PILETTA ACCIAIO INOX FINITURA SATINATA
BASKET DRAIN COVER SATIN STAINLESS STEEL

203.BA
€ 22



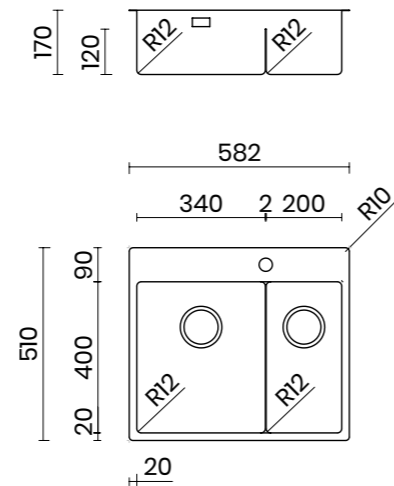
TAPPO A CESTELLO PRO ACCIAIO INOX
PRO STRAINER PLUG STAINLESS STEEL

203.ZA
€ 40



ICON 58 IFL

MATERIALE MATERIAL	AISI 304 18/10
SPESSORE THICKNESS	1mm REGOLARE 1mm REGULAR
FINITURA FINISH	SATINPLUS
BASE CABINET	70 cm
DIMENSIONI ESTERNE EXTERNAL DIMENSIONS	582x510 mm
DIMENSIONI VASCA BOWL DIMENSIONS	340 x 400 / 200 x 400 mm
RAGGIO RADIUS	12 mm
ALTEZZA HEIGHT	170 mm
TROPPOPIENO OVERFLOW	INTEGRATO INTEGRATED
PILETTA WASTE	Ø 114 mm INOX SATINATA Ø 114 mm SATIN SS
SIFONE SIPHON	INCLUSO INCLUDED
INSTALLAZIONE INSTALLATION	SOPRATOP / FILOTOP TOP / FLUSH MOUNT
DIMENSIONE IMBALLO PACKAGING DIMENSIONS	65 x 56 x 25 cm
PESO WEIGHT	11 kg
CODICE CODE	IC58IFL
PREZZO PRICE	€ 845

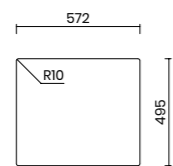


TIPOLOGIA DI INSTALLAZIONE INSTALLATION METHOD

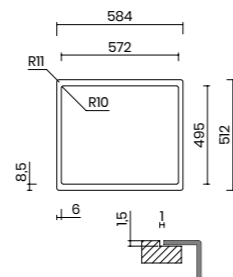
Scheda tecnica del prodotto:
Product data sheet:



SOPRATOP
TOP MOUNT



FILOTOP
FLUSH MOUNT



Il lavello è già dotato di un foro centrale Ø 35 mm. Eventuali fori aggiuntivi sono da specificare in fase di ordine.
Prezzo: + € 57
Inquadra il QR code per tutte le informazioni tecniche.
The sink already comes with a central Ø 35 mm tap hole. Additional holes have to be requested when ordering.
Price: + € 57
Scan the QR code for all the technical information.

ACCESSORI CONSIGLIATI SUGGESTED ACCESSORIES

GEA - MISCELATORE A TRE VIE CON CANNA ESTRAIBILE CON SISTEMA DI FILTRAGGIO INCLUSO
GEA - THREE WAYS FILTER TAP WITH PULL OUT HAND SHOWER WITH FILTER SYSTEM INCLUDED

064.GX
€ 630



DOCCHETTA MONOGETTO SPRAY ESTRAIBILE FINITURA SPAZZOLATA
PULL-OUT SPRAY HAND SHOWER BRUSHED FINISH

064.WX
€ 195



VASSOIO GOCCIOLATOIO SCORREVOLE ACCIAIO INOX
SLIDING DRAINING TRAY STAINLESS STEEL

280.RB
200 x 430 x 35 mm
€ 225



VASSOIO GOCCIOLATOIO LARGE SCORREVOLE - ACCIAIO INOX
LARGE SLIDING DRAINING TRAY STAINLESS STEEL

280.RD
300 x 430 x 35 mm
€ 235



Scopri tutti gli accessori a pag. 257 Discover all the accessories at page 257

GOCCIOLATOIO A GRIGLIA ACCIAIO INOX
SLIDING DRAINING RACK STAINLESS STEEL

280.ZA
300 x 436 x 30 mm
€ 260



PILETTA TOUCH A COMANDO REMOTO
TOUCH POP-UP DRAIN KIT WITH ELECTRIC REMOTE CONTROL

201.PK
€ 170



COPRI PILETTA ACCIAIO INOX FINITURA SATINATA
BASKET DRAIN COVER SATIN STAINLESS STEEL

203.BA
€ 22



TAPPO A CESTELLO PRO ACCIAIO INOX
PRO STRAINER PLUG STAINLESS STEEL

203.ZA
€ 40



CANOVA



CANOVA 86 2V
CANOVA 86 R
CANOVA 86 L
CANOVA 74 2V
CANOVA 74 R
CANOVA 74 L
CANOVA 64 R
CANOVA 64 L
CANOVA 55 R
CANOVA 55 L
CANOVA 90
CANOVA 80
CANOVA 74
CANOVA 70
CANOVA 65
CANOVA 60
CANOVA 55
CANOVA 50
CANOVA 45
CANOVA 40
CANOVA 34
CANOVA 27
CANOVA 23
CANOVA 18

- DESIGN MINIMALE E PULITO
- TROPPOPIENO INTEGRATO 'GHOST'
- PILETTA MANUALE INOX SATINATA Ø 114 mm
- TRIPLA INSTALLAZIONE: SOPRATOP / FILOTOP / SOTTOTOP

- MINIMAL AND CLEAN DESIGN
- INTEGRATED OVERFLOW 'GHOST' DESIGN
- Ø 114 mm SATIN STAINLESS STEEL DRAIN KIT
- TRIPLE INSTALLATION: TOP / FLUSH / UNDER MOUNT

Lavelli workstation inox
SS workstation sinks

Lavelli e vasche inox
SS sinks and bowls

Linea PVD
PVD line

Linea outdoor
Outdoor line

Lavelli in composito
Composite sinks



CANOVA è il lavello fabbricato di TASCA per eccellenza.

Fratelli TASCA è stata la prima azienda in Italia a sviluppare la vasca in acciaio inox a raggio minimo saldato; frutto della ricerca pionieristica in questa tecnologia costruttiva, **CANOVA** ha rivoluzionato il design dei tradizionali lavelli da cucina. Il modello **CANOVA** è diventato un riferimento sul mercato, facilmente distinguibile per le linee pulite e lo stile minimale che lo caratterizzano. Lo spessore uniforme del materiale conferisce particolare solidità a **CANOVA**, mentre la totale planarità dei bordi permette l'abbinamento con top di qualsiasi materiale e una posa a regola d'arte in ciascuna delle tre opzioni di installazione.

Il lavello **CANOVA** è fabbricato in acciaio inox AISI 304 di spessore regolare 1mm, con finitura Satinplus.

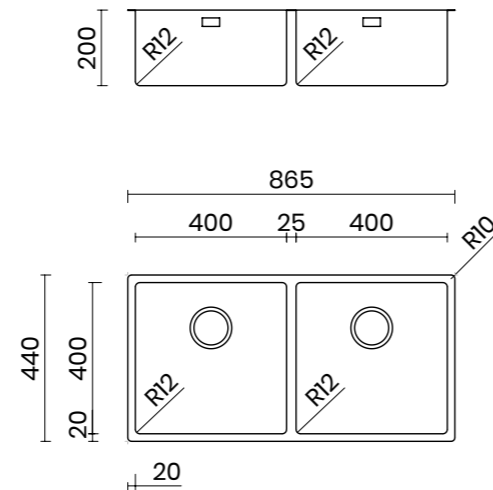
CANOVA is TASCA fabricated sink par excellence.

TASCA was the first Italian company to develop a stainless steel sink with narrow rounded welded corners and is a pioneer in this manufacturing technology. **CANOVA** has revolutionized the traditional design of kitchen sinks and since its launch it has been a reference on the Italian market. It stands out for its clean lines and minimal design. The regular thickness of the material and the Satinplus finish convey a solid aspect to **CANOVA**, without mining its elegance. Thanks to the perfect flatness of its rims, **CANOVA** is the ideal product for triple installation.

CANOVA sinks are fabricated from AISI304 stainless steel, with 1 mm regular thickness and Satinplus finish.

CANOVA 86 2V

MATERIALE MATERIAL	AISI 304 18/10
SPESSORE THICKNESS	1mm REGOLARE 1mm REGULAR
FINITURA FINISH	SATINPLUS
BASE CABINET	90 cm
DIMENSIONI ESTERNE EXTERNAL DIMENSIONS	865 x 440 mm
DIMENSIONI VASCA BOWL DIMENSIONS	2 x 400 x 400 mm
RAGGIO RADIUS	12 mm
ALTEZZA HEIGHT	200 mm
TROPPOPIENO OVERFLOW	INTEGRATO INTEGRATED
PILETTA WASTE	Ø 114 mm INOX SATINATA Ø 114 mm SATIN SS
SIFONE SIPHON	INCLUSO INCLUDED
INSTALLAZIONE INSTALLATION	SOPRATOP / FILOTOP / SOTTOTOP TOP / FLUSH / UNDER MOUNT
DIMENSIONE IMBALLO PACKAGING DIMENSIONS	93 x 50 x 25 cm
PESO WEIGHT	13 kg
CODICE CODE	CB86F
PREZZO PRICE	€ 660

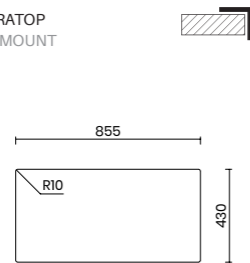


TIPOLOGIA DI INSTALLAZIONE INSTALLATION METHOD

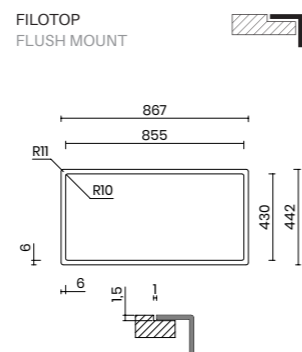
Scheda tecnica del prodotto:
Product data sheet:



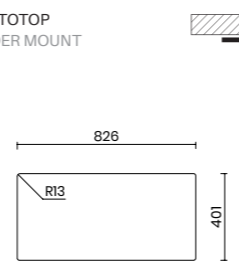
SOPRATOP
TOP MOUNT



FILOTOP
FLUSH MOUNT



SOTTOTOP
UNDER MOUNT



ACCESSORI CONSIGLIATI SUGGESTED ACCESSORIES

BREDA - MISCELATORE CON CANNA
ESTRAIBILE
BRED - TAP WITH PULL-OUT HAND
SHOWER

064.BX
€ 310



VASCHETTA SCORREVOLE
ACCIAIO INOX
SLIDING STRAINER BOWL
STAINLESS STEEL

280.MB
200 x 430 x 100 mm
€ 130



SCOLAPIATTI DA APPOGGIO
ACCIAIO INOX
FREE-STANDING DISH RACK
STAINLESS STEEL

280.MS
149 x 385 x 100 mm
€ 175



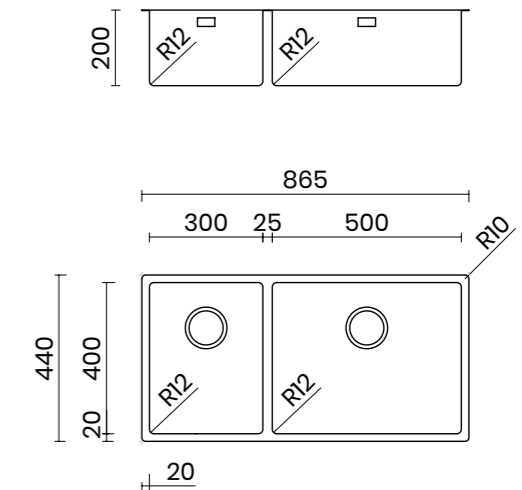
VASSOIO GOCCIOLATOIO SCORREVOLE
ACCIAIO INOX
SLIDING DRAINING TRAY
STAINLESS STEEL

280.AB
200 x 430 x 30 mm
€ 115



CANOVA 86 R

MATERIALE MATERIAL	AISI 304 18/10
SPESSORE THICKNESS	1mm REGOLARE 1mm REGULAR
FINITURA FINISH	SATINPLUS
BASE CABINET	90 cm
DIMENSIONI ESTERNE EXTERNAL DIMENSIONS	865 x 440 mm
DIMENSIONI VASCA BOWL DIMENSIONS	300 x 400 / 500 x 400 mm
RAGGIO RADIUS	12 mm
ALTEZZA HEIGHT	200 mm
TROPPOPIENO OVERFLOW	INTEGRATO INTEGRATED
PILETTA WASTE	Ø 114 mm INOX SATINATA Ø 114 mm SATIN SS
SIFONE SIPHON	INCLUSO INCLUDED
INSTALLAZIONE INSTALLATION	SOPRATOP / FILOTOP / SOTTOTOP TOP / FLUSH / UNDER MOUNT
DIMENSIONE IMBALLO PACKAGING DIMENSIONS	93 x 50 x 25 cm
PESO WEIGHT	13 kg
CODICE CODE	CB86FR
PREZZO PRICE	€ 660

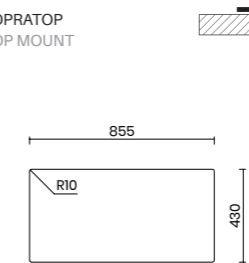


TIPOLOGIA DI INSTALLAZIONE INSTALLATION METHOD

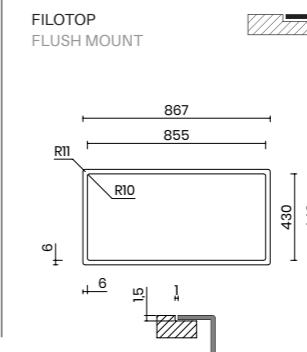
Scheda tecnica del prodotto:
Product data sheet:



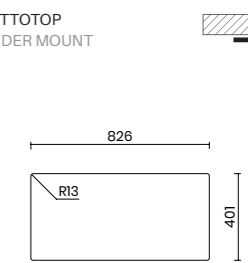
SOPRATOP
TOP MOUNT



FILOTOP
FLUSH MOUNT



SOTTOTOP
UNDER MOUNT



Scopri tutti gli accessori a pag. 257 Discover all the accessories at page 257

GOCCIOLATOIO PIEGHEVOLE
ACCIAIO INOX
ROLLMAT FOLDABLE DRAINING RACK
STAINLESS STEEL

051.XI
315 x 440 mm
€ 155



TAGLIERE SCORREVOLE
LEGNO DI IROKO
SLIDING CHOPPING BOARD
IROKO WOOD

290.AC
330 x 436 x 20 mm
€ 130



PILETTA FLICK
A COMANDO REMOTO
FLICK POP-UP DRAIN KIT
WITH REMOTE CONTROL

201.PJ
€ 70



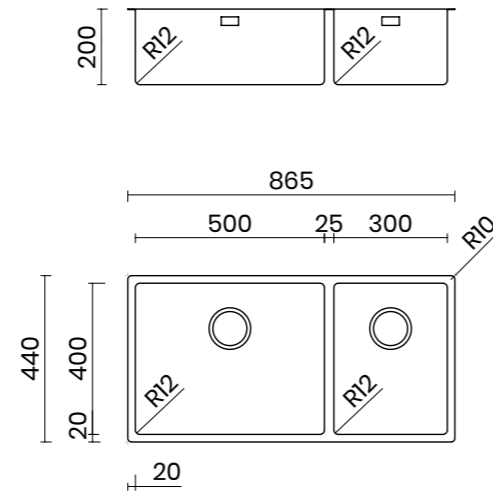
COPRI PILETTA
ACCIAIO INOX FINITURA SATINATA
BASKET DRAIN COVER
SATIN STAINLESS STEEL

203.BA
€ 22



CANOVA 86 L

MATERIALE MATERIAL	AISI 304 18/10
SPESSORE THICKNESS	1mm REGOLARE 1mm REGULAR
FINITURA FINISH	SATINPLUS
BASE CABINET	90 cm
DIMENSIONI ESTERNE EXTERNAL DIMENSIONS	865 x 440 mm
DIMENSIONI VASCA BOWL DIMENSIONS	500 x 400 / 300 x 400 mm
RAGGIO RADIUS	12 mm
ALTEZZA HEIGHT	200 mm
TROPPOPIENO OVERFLOW	INTEGRATO INTEGRATED
PILETTA WASTE	Ø 114 mm INOX SATINATA Ø 114 mm SATIN SS
SIFONE SIPHON	INCLUSO INCLUDED
INSTALLAZIONE INSTALLATION	SOPRATOP / FILOTOP / SOTTOTOP TOP / FLUSH / UNDER MOUNT
DIMENSIONE IMBALLO PACKAGING DIMENSIONS	93 x 50 x 25 cm
PESO WEIGHT	13 kg
CODICE CODE	CB86FL
PREZZO PRICE	€ 660

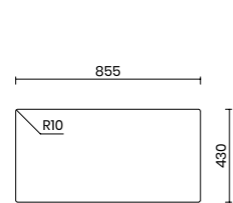


TIPOLOGIA DI INSTALLAZIONE INSTALLATION METHOD

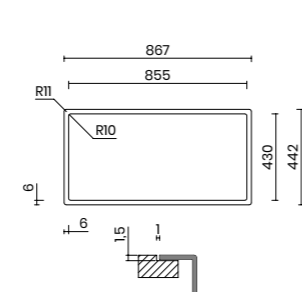
Scheda tecnica del prodotto:
Product data sheet:



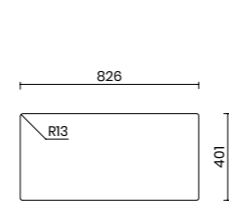
SOPRATOP
TOP MOUNT



FILOTOP
FLUSH MOUNT



SOTTOTOP
UNDER MOUNT



ACCESSORI CONSIGLIATI SUGGESTED ACCESSORIES

BREDA - MISCELATORE CON CANNA
ESTRAIBILE
BRED A - TAP WITH PULL-OUT HAND
SHOWER

064.BX
€ 310



VASCHETTA SCORREVOLE
ACCIAIO INOX
SLIDING STRAINER BOWL
STAINLESS STEEL

280.MB
200 x 430 x 100 mm
€ 130



SCOLAPIATTI DA APPOGGIO
ACCIAIO INOX
FREE-STANDING DISH RACK
STAINLESS STEEL

280.MS
149 x 385 x 100 mm
€ 175



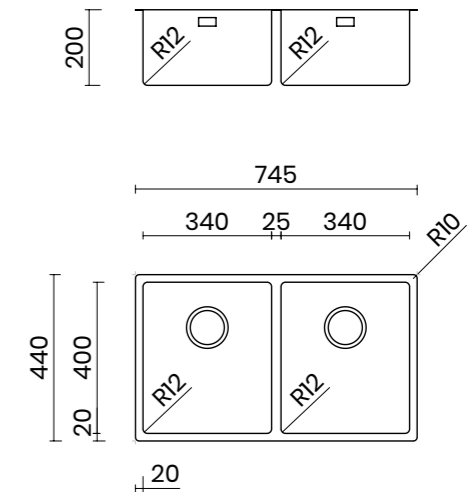
VASSOIO GOCCIOLATOIO SCORREVOLE
ACCIAIO INOX
SLIDING DRAINING TRAY
STAINLESS STEEL

280.AB
200 x 430 x 30 mm
€ 115



CANOVA 74 2V

MATERIALE MATERIAL	AISI 304 18/10
SPESSORE THICKNESS	1mm REGOLARE 1mm REGULAR
FINITURA FINISH	SATINPLUS
BASE CABINET	80 cm
DIMENSIONI ESTERNE EXTERNAL DIMENSIONS	745 x 440 mm
DIMENSIONI VASCA BOWL DIMENSIONS	2 x 340 x 400 mm
RAGGIO RADIUS	12 mm
ALTEZZA HEIGHT	200 mm
TROPPOPIENO OVERFLOW	INTEGRATO INTEGRATED
PILETTA WASTE	Ø 114 mm INOX SATINATA Ø 114 mm SATIN SS
SIFONE SIPHON	INCLUSO INCLUDED
INSTALLAZIONE INSTALLATION	SOPRATOP / FILOTOP / SOTTOTOP TOP / FLUSH / UNDER MOUNT
DIMENSIONE IMBALLO PACKAGING DIMENSIONS	80 x 50 x 25 cm
PESO WEIGHT	11,3 kg
CODICE CODE	CB74F
PREZZO PRICE	€ 615

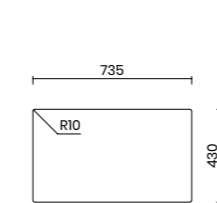


TIPOLOGIA DI INSTALLAZIONE INSTALLATION METHOD

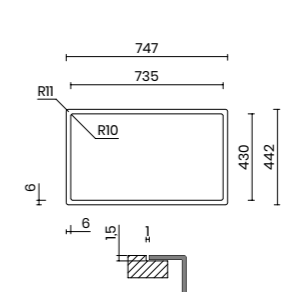
Scheda tecnica del prodotto:
Product data sheet:



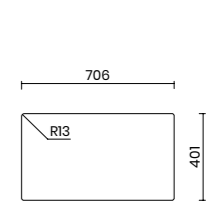
SOPRATOP
TOP MOUNT



FILOTOP
FLUSH MOUNT



SOTTOTOP
UNDER MOUNT



Scopri tutti gli accessori a pag. 257 Discover all the accessories at page 257

GOCCIOLATOIO PIEGHEVOLE
ACCIAIO INOX
ROLLMAT FOLDABLE DRAINING RACK
STAINLESS STEEL

051.XI
315 x 440 mm
€ 155



TAGLIERE SCORREVOLE
LEGNO DI IROKO
SLIDING CHOPPING BOARD
IROKO WOOD

290.AC
330 x 436 x 20 mm
€ 130



PILETTA FLICK
A COMANDO REMOTO
FLICK POP-UP DRAIN KIT
WITH REMOTE CONTROL

201.PJ
€ 70



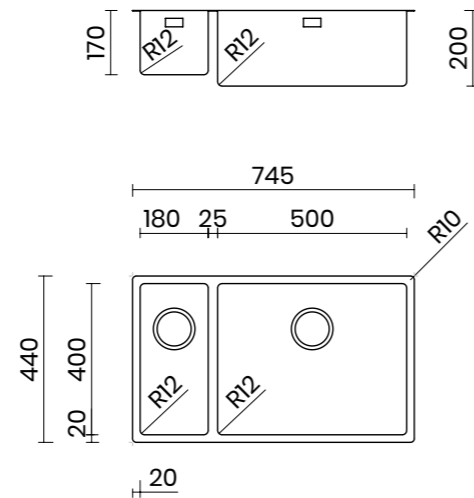
COPRI PILETTA
ACCIAIO INOX FINITURA SATINATA
BASKET DRAIN COVER
SATIN STAINLESS STEEL

203.BA
€ 22



CANOVA 74 R

MATERIALE MATERIAL	AISI 304 18/10
SPESSORE THICKNESS	1mm REGOLARE 1mm REGULAR
FINITURA FINISH	SATINPLUS
BASE CABINET	80 cm
DIMENSIONI ESTERNE EXTERNAL DIMENSIONS	745 x 440 mm
DIMENSIONI VASCA BOWL DIMENSIONS	180 x 400 mm / 500 x 400 mm
RAGGIO RADIUS	12 mm
ALTEZZA HEIGHT	170 / 200 mm
TROPPOPIENO OVERFLOW	INTEGRATO INTEGRATED
PILETTA WASTE	Ø 114 mm INOX SATINATA Ø 114 mm SATIN SS
SIFONE SIPHON	INCLUSO INCLUDED
INSTALLAZIONE INSTALLATION	SOPRATOP / FILOTOP / SOTTOTOP TOP / FLUSH / UNDER MOUNT
DIMENSIONE IMBALLO PACKAGING DIMENSIONS	80 x 50 x 25 cm
PESO WEIGHT	11,3 kg
CODICE CODE	CB74FR
PREZZO PRICE	€ 615

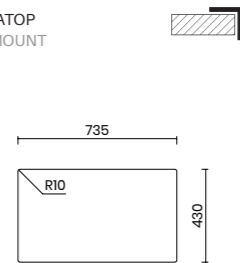


TIPOLOGIA DI INSTALLAZIONE INSTALLATION METHOD

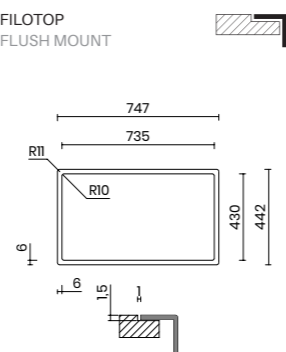
Scheda tecnica del prodotto:
Product data sheet:



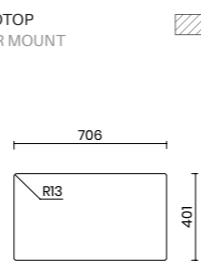
SOPRATOP
TOP MOUNT



FILOTOP
FLUSH MOUNT



SOTTOTOP
UNDER MOUNT



ACCESSORI CONSIGLIATI SUGGESTED ACCESSORIES

BREDA - MISCELATORE CON CANNA
ESTRAIBILE
BREDA - TAP WITH PULL-OUT HAND
SHOWER

064.BX
€ 310



VASCHETTA SCORREVOLE
ACCIAIO INOX
SLIDING STRAINER BOWL
STAINLESS STEEL

280.MB
200 x 430 x 100 mm
€ 130



SCOLAPIATTI DA APPOGGIO
ACCIAIO INOX
FREE-STANDING DISH RACK
STAINLESS STEEL

280.MS
149 x 385 x 100 mm
175



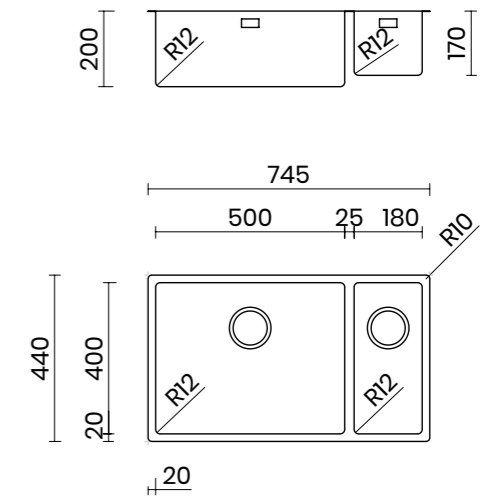
VASSOIO GOCCIOLATOIO SCORREVOLE
ACCIAIO INOX
SLIDING DRAINING TRAY
STAINLESS STEEL

280.AB
200 x 430 x 30 mm
€ 115



CANOVA 74 L

MATERIALE MATERIAL	AISI 304 18/10
SPESSORE THICKNESS	1mm REGOLARE 1mm REGULAR
FINITURA FINISH	SATINPLUS
BASE CABINET	80 cm
DIMENSIONI ESTERNE EXTERNAL DIMENSIONS	745 x 440 mm
DIMENSIONI VASCA BOWL DIMENSIONS	500 x 400 mm / 180 x 400 mm
RAGGIO RADIUS	12 mm
ALTEZZA HEIGHT	200 / 170 mm
TROPPOPIENO OVERFLOW	INTEGRATO INTEGRATED
PILETTA WASTE	Ø 114 mm INOX SATINATA Ø 114 mm SATIN SS
SIFONE SIPHON	INCLUSO INCLUDED
INSTALLAZIONE INSTALLATION	SOPRATOP / FILOTOP / SOTTOTOP TOP / FLUSH / UNDER MOUNT
DIMENSIONE IMBALLO PACKAGING DIMENSIONS	80 x 50 x 25 cm
PESO WEIGHT	11,3 kg
CODICE CODE	CB74FL
PREZZO PRICE	€ 615

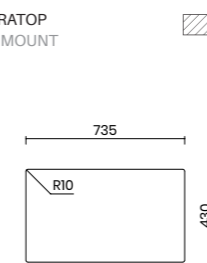


TIPOLOGIA DI INSTALLAZIONE INSTALLATION METHOD

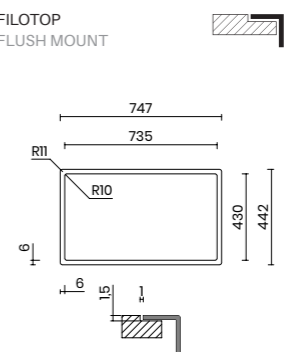
Scheda tecnica del prodotto:
Product data sheet:



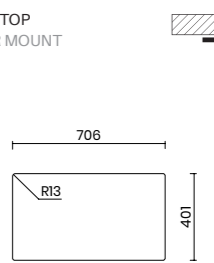
SOPRATOP
TOP MOUNT



FILOTOP
FLUSH MOUNT



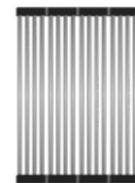
SOTTOTOP
UNDER MOUNT



Scopri tutti gli accessori a pag. 257 Discover all the accessories at page 257

GOCCIOLATOIO PIEGHEVOLE
ACCIAIO INOX
ROLLMAT FOLDABLE DRAINING RACK
STAINLESS STEEL

051.XI
315 x 440 mm
€ 155



TAGLIERE SCORREVOLE
LEGNO DI IROKO
SLIDING CHOPPING BOARD
IROKO WOOD

290.AC
330 x 436 x 20 mm
€ 130



PILETTA FLICK
A COMANDO REMOTO
FLICK POP-UP DRAIN KIT
WITH REMOTE CONTROL

201.PJ
€ 70



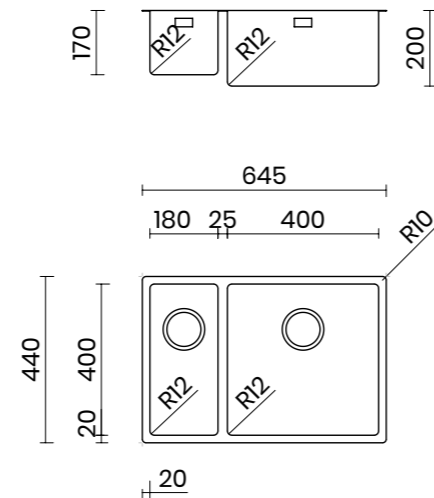
COPRI PILETTA
ACCIAIO INOX FINITURA SATINATA
BASKET DRAIN COVER
SATIN STAINLESS STEEL

203.BA
€ 22



CANOVA 64 R

MATERIALE MATERIAL	AISI 304 18/10
SPESSORE THICKNESS	1mm REGOLARE 1mm REGULAR
FINITURA FINISH	SATINPLUS
BASE CABINET	75 cm
DIMENSIONI ESTERNE EXTERNAL DIMENSIONS	645 x 440 mm
DIMENSIONI VASCA BOWL DIMENSIONS	180 x 400 mm / 400 x 400 mm
RAGGIO RADIUS	12 mm
ALTEZZA HEIGHT	170 / 200 mm
TROPPOPIENO OVERFLOW	INTEGRATO INTEGRATED
PILETTA WASTE	Ø 114 mm INOX SATINATA Ø 114 mm SATIN SS
SIFONE SIPHON	INCLUSO INCLUDED
INSTALLAZIONE INSTALLATION	SOPRATOP / FILOTOP / SOTTOTOP TOP / FLUSH / UNDER MOUNT
DIMENSIONE IMBALLO PACKAGING DIMENSIONS	70 x 50 x 25 cm
PESO WEIGHT	9,75 kg
CODICE CODE	CB64FR
PREZZO PRICE	€ 570

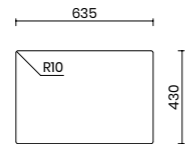


TIPOLOGIA DI INSTALLAZIONE INSTALLATION METHOD

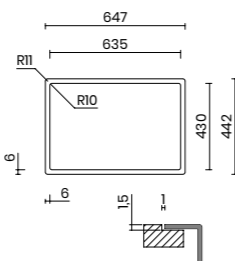
Scheda tecnica del prodotto:
Product data sheet:



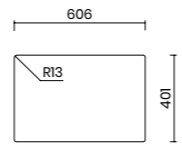
SOPRATOP
TOP MOUNT



FILOTOP
FLUSH MOUNT



SOTTOTOP
UNDER MOUNT



ACCESSORI CONSIGLIATI SUGGESTED ACCESSORIES

BREDA - MISCELATORE CON CANNA
ESTRAIBILE
BREDA - TAP WITH PULL-OUT HAND
SHOWER

064.BX
€ 310



VASCHETTA SCORREVOLE
ACCIAIO INOX
SLIDING STRAINER BOWL
STAINLESS STEEL

280.MB
200 x 430 x 100 mm
€ 130



SCOLAPIATTI DA APPOGGIO
ACCIAIO INOX
FREE-STANDING DISH RACK
STAINLESS STEEL

280.MS
149 x 385 x 100 mm
175



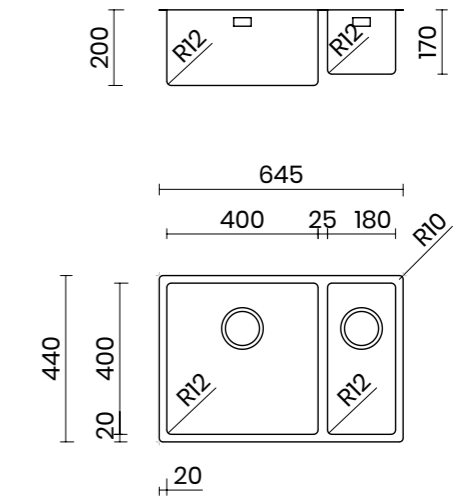
VASSOIO GOCCIOLATOIO SCORREVOLE
ACCIAIO INOX
SLIDING DRAINING TRAY
STAINLESS STEEL

280.AB
200 x 430 x 30 mm
€ 115



CANOVA 64 L

MATERIALE MATERIAL	AISI 304 18/10
SPESSORE THICKNESS	1mm REGOLARE 1mm REGULAR
FINITURA FINISH	SATINPLUS
BASE CABINET	75 cm
DIMENSIONI ESTERNE EXTERNAL DIMENSIONS	645 x 440 mm
DIMENSIONI VASCA BOWL DIMENSIONS	400 x 400 mm / 180 x 400 mm
RAGGIO RADIUS	12 mm
ALTEZZA HEIGHT	200 / 170 mm
TROPPOPIENO OVERFLOW	INTEGRATO INTEGRATED
PILETTA WASTE	Ø 114 mm INOX SATINATA Ø 114 mm SATIN SS
SIFONE SIPHON	INCLUSO INCLUDED
INSTALLAZIONE INSTALLATION	SOPRATOP / FILOTOP / SOTTOTOP TOP / FLUSH / UNDER MOUNT
DIMENSIONE IMBALLO PACKAGING DIMENSIONS	70 x 50 x 25 cm
PESO WEIGHT	9,75 kg
CODICE CODE	CB64FL
PREZZO PRICE	€ 570

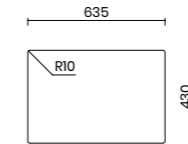


TIPOLOGIA DI INSTALLAZIONE INSTALLATION METHOD

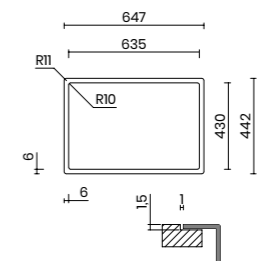
Scheda tecnica del prodotto:
Product data sheet:



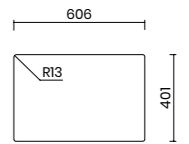
SOPRATOP
TOP MOUNT



FILOTOP
FLUSH MOUNT



SOTTOTOP
UNDER MOUNT



Scopri tutti gli accessori a pag. 257 Discover all the accessories at page 257

GOCCIOLATOIO PIEGHEVOLE
ACCIAIO INOX
ROLLMAT FOLDABLE DRAINING RACK
STAINLESS STEEL

051.XI
315 x 440 mm
€ 155



TAGLIERE SCORREVOLE
LEGNO DI IROKO
SLIDING CHOPPING BOARD
IROKO WOOD

290.AC
330 x 440 x 20 mm
€ 130



PILETTA FLICK
A COMANDO REMOTO
FLICK POP-UP DRAIN KIT
WITH REMOTE CONTROL

201.PJ
€ 70



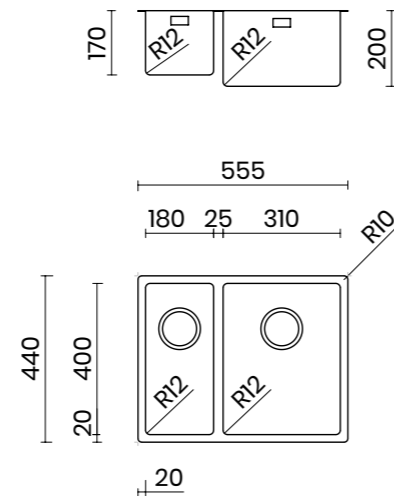
COPRI PILETTA
ACCIAIO INOX FINITURA SATINATA
BASKET DRAIN COVER
SATIN STAINLESS STEEL

203.BA
€ 22



CANOVA 55 R

MATERIALE MATERIAL	AISI 304 18/10
SPESSORE THICKNESS	1mm REGOLARE 1mm REGULAR
FINITURA FINISH	SATINPLUS
BASE CABINET	60 cm
DIMENSIONI ESTERNE EXTERNAL DIMENSIONS	555 x 440 mm
DIMENSIONI VASCA BOWL DIMENSIONS	180 x 400 mm / 310 x 400 mm
RAGGIO RADIUS	12 mm
ALTEZZA HEIGHT	170 / 200 mm
TROPPOPIENO OVERFLOW	INTEGRATO INTEGRATED
PILETTA WASTE	Ø 114 mm INOX SATINATA Ø 114 mm SATIN SS
SIFONE SIPHON	INCLUSO INCLUDED
INSTALLAZIONE INSTALLATION	SOPRATOP / FILOTOP / SOTTOTOP TOP / FLUSH / UNDER MOUNT
DIMENSIONE IMBALLO PACKAGING DIMENSIONS	62 x 50 x 25 cm
PESO WEIGHT	9,5 kg
CODICE CODE	CB55FR
PREZZO PRICE	€ 550

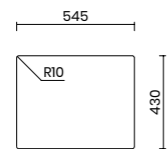


TIPOLOGIA DI INSTALLAZIONE INSTALLATION METHOD

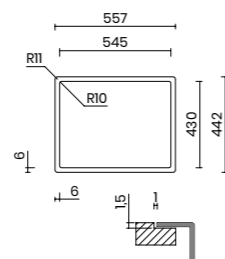
Scheda tecnica del prodotto:
Product data sheet:



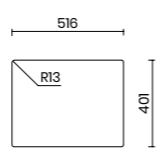
SOPRATOP
TOP MOUNT



FILOTOP
FLUSH MOUNT



SOTTOTOP
UNDER MOUNT



ACCESSORI CONSIGLIATI SUGGESTED ACCESSORIES

BREDA - MISCELATORE CON CANNA
ESTRAIBILE
BREDA - TAP WITH PULL-OUT HAND
SHOWER

064.BX
€ 310



VASCHETTA SCORREVOLE
ACCIAIO INOX
SLIDING STRAINER BOWL
STAINLESS STEEL

280.MB
200 x 430 x 100 mm
€ 130



SCOLAPIATTI DA APPOGGIO
ACCIAIO INOX
FREE-STANDING DISH RACK
STAINLESS STEEL

280.MS
149 x 385 x 100 mm
175



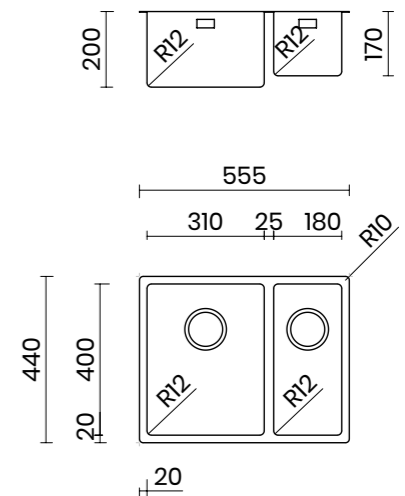
VASSOIO GOCCIOLATOIO SCORREVOLE
ACCIAIO INOX
SLIDING DRAINING TRAY
STAINLESS STEEL

280.AB
200 x 430 x 30 mm
€ 115



CANOVA 55 L

MATERIALE MATERIAL	AISI 304 18/10
SPESSORE THICKNESS	1mm REGOLARE 1mm REGULAR
FINITURA FINISH	SATINPLUS
BASE CABINET	60 cm
DIMENSIONI ESTERNE EXTERNAL DIMENSIONS	555 x 440 mm
DIMENSIONI VASCA BOWL DIMENSIONS	310 x 400 mm / 180 x 400 mm
RAGGIO RADIUS	12 mm
ALTEZZA HEIGHT	200 / 170 mm
TROPPOPIENO OVERFLOW	INTEGRATO INTEGRATED
PILETTA WASTE	Ø 114 mm INOX SATINATA Ø 114 mm SATIN SS
SIFONE SIPHON	INCLUSO INCLUDED
INSTALLAZIONE INSTALLATION	SOPRATOP / FILOTOP / SOTTOTOP TOP / FLUSH / UNDER MOUNT
DIMENSIONE IMBALLO PACKAGING DIMENSIONS	62 x 50 x 25 cm
PESO WEIGHT	9,5 kg
CODICE CODE	CB55FL
PREZZO PRICE	€ 550

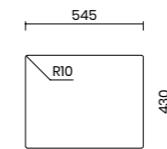


TIPOLOGIA DI INSTALLAZIONE INSTALLATION METHOD

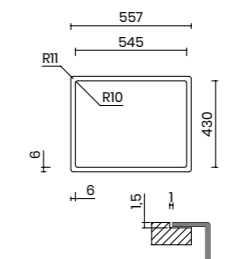
Scheda tecnica del prodotto:
Product data sheet:



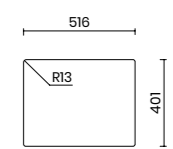
SOPRATOP
TOP MOUNT



FILOTOP
FLUSH MOUNT



SOTTOTOP
UNDER MOUNT



Scopri tutti gli accessori a pag. 257 Discover all the accessories at page 257

GOCCIOLATOIO PIEGHEVOLE
ACCIAIO INOX
ROLLMÄT FOLDABLE DRAINING RACK
STAINLESS STEEL

051.XI
315 x 440 mm
€ 155



TAGLIERE SCORREVOLE
LEGNO DI IROKO
SLIDING CHOPPING BOARD
IROKO WOOD

290.AC
330 x 436 x 20 mm
€ 130



PILETTA FLICK
A COMANDO REMOTO
FLICK POP-UP DRAIN KIT
WITH REMOTE CONTROL

201.PJ
€ 70



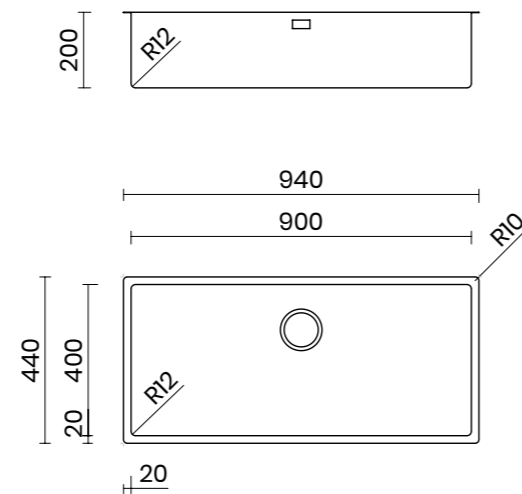
COPRI PILETTA
ACCIAIO INOX FINITURA SATINATA
BASKET DRAIN COVER
SATIN STAINLESS STEEL

203.BA
€ 22



CANOVA 90

MATERIALE MATERIAL	AISI 304 18/10
SPESSORE THICKNESS	1mm REGOLARE 1mm REGULAR
FINITURA FINISH	SATINPLUS
BASE CABINET	100 cm
DIMENSIONI ESTERNE EXTERNAL DIMENSIONS	940 x 440 mm
DIMENSIONI VASCA BOWL DIMENSIONS	900 x 400 mm
RAGGIO RADIUS	12 mm
ALTEZZA HEIGHT	200 mm
TROPPOPIENO OVERFLOW	INTEGRATO INTEGRATED
PILETTA WASTE	Ø 114 mm INOX SATINATA Ø 114 mm SATIN SS
SIFONE SIPHON	INCLUSO INCLUDED
INSTALLAZIONE INSTALLATION	SOPRATOP / FILOTOP / SOTTOTOP TOP / FLUSH / UNDER MOUNT
DIMENSIONE IMBALLO PACKAGING DIMENSIONS	100 x 50 x 25 cm
PESO WEIGHT	11 kg
CODICE CODE	CA90F
PREZZO PRICE	€ 505

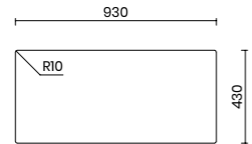


TIPOLOGIA DI INSTALLAZIONE INSTALLATION METHOD

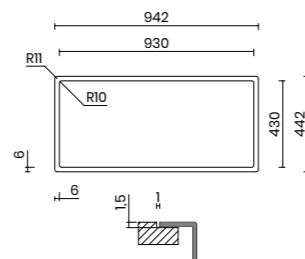
Scheda tecnica del prodotto:
Product data sheet:



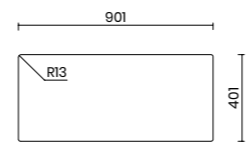
SOPRATOP
TOP MOUNT



FILOTOP
FLUSH MOUNT



SOTTOTOP
UNDER MOUNT



ACCESSORI CONSIGLIATI SUGGESTED ACCESSORIES

BREDA - MISCELATORE CON CANNA
ESTRAIBILE
BREDA - TAP WITH PULL-OUT HAND
SHOWER

064.BX
€ 310



VASCHETTA SCORREVOLE
ACCIAIO INOX
SLIDING UTILITY BOWL
STAINLESS STEEL

280.NZ
340 x 424 x 140 mm
€ 260



VASCHETTA SCORREVOLE
ACCIAIO INOX
SLIDING STRAINER BOWL
STAINLESS STEEL

280.MB
200 x 430 x 100 mm
€ 130



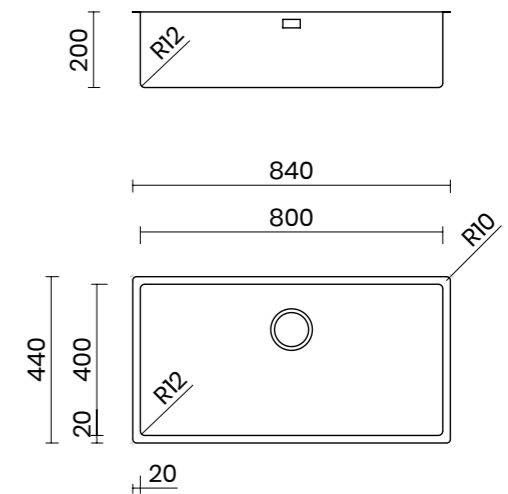
SCOLAPIATTI DA APPOGGIO
ACCIAIO INOX
FREE-STANDING DISH RACK
STAINLESS STEEL

280.MS
149 x 385 x 100 mm
€ 175



CANOVA 80

MATERIALE MATERIAL	AISI 304 18/10
SPESSORE THICKNESS	1mm REGOLARE 1mm REGULAR
FINITURA FINISH	SATINPLUS
BASE CABINET	90 cm
DIMENSIONI ESTERNE EXTERNAL DIMENSIONS	840 x 440 mm
DIMENSIONI VASCA BOWL DIMENSIONS	800 x 400 mm
RAGGIO RADIUS	12 mm
ALTEZZA HEIGHT	200 mm
TROPPOPIENO OVERFLOW	INTEGRATO INTEGRATED
PILETTA WASTE	Ø 114 mm INOX SATINATA Ø 114 mm SATIN SS
SIFONE SIPHON	INCLUSO INCLUDED
INSTALLAZIONE INSTALLATION	SOPRATOP / FILOTOP / SOTTOTOP TOP / FLUSH / UNDER MOUNT
DIMENSIONE IMBALLO PACKAGING DIMENSIONS	90 x 50 x 25 cm
PESO WEIGHT	10,5 kg
CODICE CODE	CA80F
PREZZO PRICE	€ 460

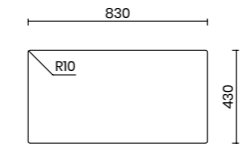


TIPOLOGIA DI INSTALLAZIONE INSTALLATION METHOD

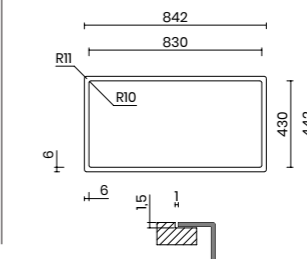
Scheda tecnica del prodotto:
Product data sheet:



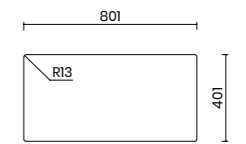
SOPRATOP
TOP MOUNT



FILOTOP
FLUSH MOUNT



SOTTOTOP
UNDER MOUNT



Scopri tutti gli accessori a pag. 257 Discover all the accessories at page 257

VASSOIO GOCCIOLATOIO SCORREVOLE
ACCIAIO INOX
SLIDING DRAINING TRAY
STAINLESS STEEL

280.AB
200 x 430 x 30 mm
€ 115



GOCCIOLATOIO PIEGHEVOLE
ACCIAIO INOX
ROLLMAT FOLDABLE DRAINING RACK
STAINLESS STEEL

051.XI
315 x 430 mm
€ 155



TAGLIERE SCORREVOLE
LEGNO DI IROKO
SLIDING CHOPPING BOARD
IROKO WOOD

290.AC
330 x 436 x 20 mm
€ 130



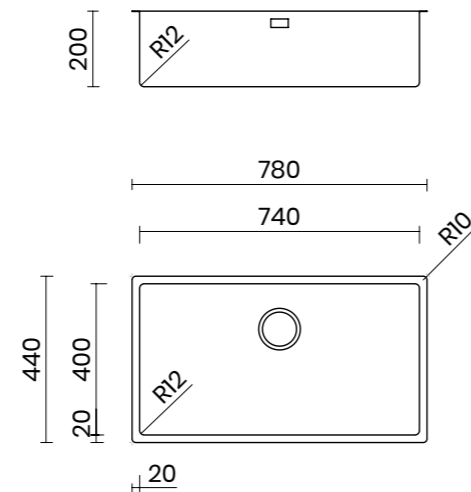
COPRI PILETTA
ACCIAIO INOX FINITURA SATINATA
BASKET DRAIN COVER
SATIN STAINLESS STEEL

203.BA
€ 22



CANOVA 74

MATERIALE MATERIAL	AISI 304 18/10
SPESSORE THICKNESS	1mm REGOLARE 1mm REGULAR
FINITURA FINISH	SATINPLUS
BASE CABINET	90 cm
DIMENSIONI ESTERNE EXTERNAL DIMENSIONS	780 x 440 mm
DIMENSIONI VASCA BOWL DIMENSIONS	740 x 400 mm
RAGGIO RADIUS	12 mm
ALTEZZA HEIGHT	200 mm
TROPPOPIENO OVERFLOW	INTEGRATO INTEGRATED
PILETTA WASTE	Ø 114 mm INOX SATINATA Ø 114 mm SATIN SS
SIFONE SIPHON	INCLUSO INCLUDED
INSTALLAZIONE INSTALLATION	SOPRATOP / FILOTOP / SOTTOTOP TOP / FLUSH / UNDER MOUNT
DIMENSIONE IMBALLO PACKAGING DIMENSIONS	84 x 50 x 25 cm
PESO WEIGHT	10,3 kg
CODICE CODE	CA74F
PREZZO PRICE	€ 420

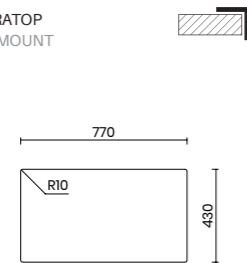


TIPOLOGIA DI INSTALLAZIONE INSTALLATION METHOD

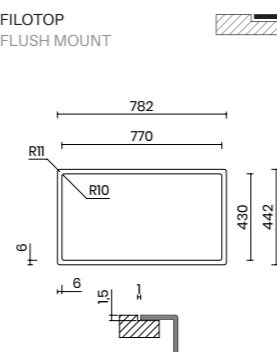
Scheda tecnica del prodotto:
Product data sheet:



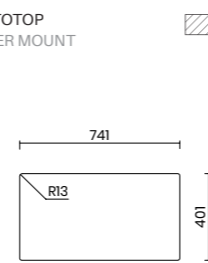
SOPRATOP
TOP MOUNT



FILOTOP
FLUSH MOUNT



SOTTOTOP
UNDER MOUNT



ACCESSORI CONSIGLIATI SUGGESTED ACCESSORIES

BREDA - MISCELATORE CON CANNA
ESTRAIBILE
BRED A - TAP WITH PULL-OUT HAND
SHOWER

064.BX
€ 310



VASCHETTA SCORREVOLE
ACCIAIO INOX
SLIDING UTILITY BOWL
STAINLESS STEEL

280.NZ
340 x 424 x 140 mm
€ 260



VASCHETTA SCORREVOLE
ACCIAIO INOX
SLIDING STRAINER BOWL
STAINLESS STEEL

280.MB
200 x 430 x 100 mm
€ 130



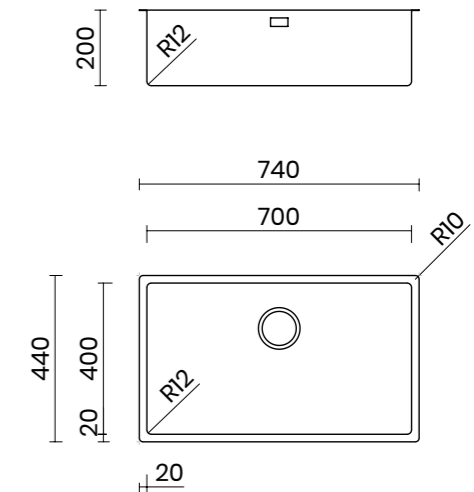
SCOLAPIATTI DA APPOGGIO
ACCIAIO INOX
FREE-STANDING DISH RACK
STAINLESS STEEL

280.MS
149 x 385 x 100 mm
€ 175



CANOVA 70

MATERIALE MATERIAL	AISI 304 18/10
SPESSORE THICKNESS	1mm REGOLARE 1mm REGULAR
FINITURA FINISH	SATINPLUS
BASE CABINET	80 cm
DIMENSIONI ESTERNE EXTERNAL DIMENSIONS	740 x 440 mm
DIMENSIONI VASCA BOWL DIMENSIONS	700 x 400 mm
RAGGIO RADIUS	12 mm
ALTEZZA HEIGHT	200 mm
TROPPOPIENO OVERFLOW	INTEGRATO INTEGRATED
PILETTA WASTE	Ø 114 mm INOX SATINATA Ø 114 mm SATIN STAINLESS STEEL
SIFONE SIPHON	INCLUSO INCLUDED
INSTALLAZIONE INSTALLATION	SOPRATOP / FILOTOP / SOTTOTOP TOP / FLUSH / UNDER MOUNT
DIMENSIONE IMBALLO PACKAGING DIMENSIONS	80 x 50 x 25 cm
PESO WEIGHT	9,8 kg
CODICE CODE	CA70F
PREZZO PRICE	€ 400

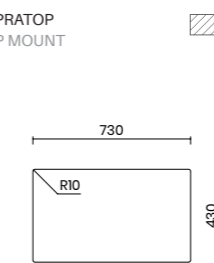


TIPOLOGIA DI INSTALLAZIONE INSTALLATION METHOD

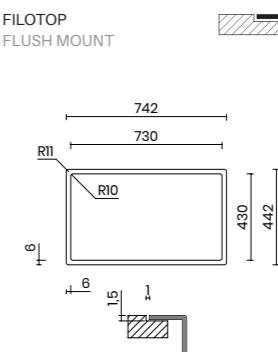
Scheda tecnica del prodotto:
Product data sheet:



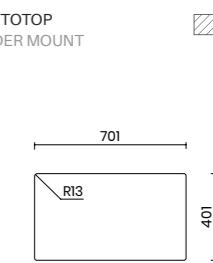
SOPRATOP
TOP MOUNT



FILOTOP
FLUSH MOUNT



SOTTOTOP
UNDER MOUNT



Scopri tutti gli accessori a pag. 257 Discover all the accessories at page 257

VASSOIO GOCCIOLATOIO SCORREVOLE
ACCIAIO INOX
SLIDING DRAINING TRAY
STAINLESS STEEL

280.AB
200 x 430 x 30 mm
€ 115



GOCCIOLATOIO PIEGHEVOLE
ACCIAIO INOX
ROLLMAT FOLDABLE DRAINING RACK
STAINLESS STEEL

051.XI
315 x 430 mm
€ 155



TAGLIERE SCORREVOLE
LEGNO DI IROKO
SLIDING CHOPPING BOARD
IROKO WOOD

290.AC
330 x 436 x 20 mm
€ 130



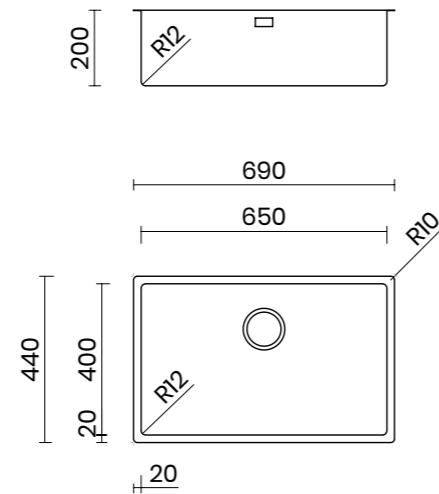
COPRI PILETTA
ACCIAIO INOX FINITURA SATINATA
BASKET DRAIN COVER
SATIN STAINLESS STEEL

203.BA
€ 22



CANOVA 65

MATERIALE MATERIAL	AISI 304 18/10
SPESSORE THICKNESS	1mm REGOLARE 1mm REGULAR
FINITURA FINISH	SATINPLUS
BASE CABINET	75 cm
DIMENSIONI ESTERNE EXTERNAL DIMENSIONS	690 x 440 mm
DIMENSIONI VASCA BOWL DIMENSIONS	650 x 400 mm
RAGGIO RADIUS	12 mm
ALTEZZA HEIGHT	200 mm
TROPPOPIENO OVERFLOW	INTEGRATO INTEGRATED
PILETTA WASTE	Ø 114 mm INOX SATINATA Ø 114 mm SATIN SS
SIFONE SIPHON	INCLUSO INCLUDED
INSTALLAZIONE INSTALLATION	SOPRATOP / FILOTOP / SOTTOTOP TOP / FLUSH / UNDER MOUNT
DIMENSIONE IMBALLO PACKAGING DIMENSIONS	75 x 50 x 25 cm
PESO WEIGHT	9,5 kg
CODICE CODE	CA65F
PREZZO PRICE	€ 390

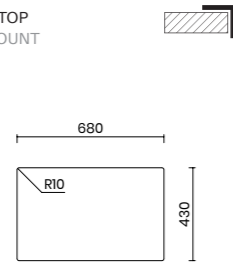


TIPOLOGIA DI INSTALLAZIONE INSTALLATION METHOD

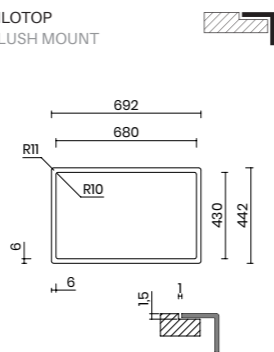
Scheda tecnica del prodotto:
Product data sheet:



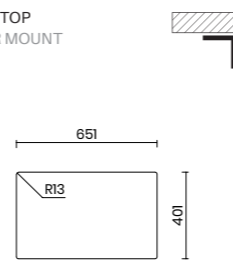
SOPRATOP
TOP MOUNT



FILOTOP
FLUSH MOUNT



SOTTOTOP
UNDER MOUNT



ACCESSORI CONSIGLIATI SUGGESTED ACCESSORIES

BREDA - MISCELATORE CON CANNA
ESTRAIBILE
BREDA - TAP WITH PULL-OUT HAND
SHOWER

064.BX
€ 310



VASCHETTA SCORREVOLE
ACCIAIO INOX
SLIDING UTILITY BOWL
STAINLESS STEEL

280.NZ
340 x 424 x 140 mm
€ 260



VASCHETTA SCORREVOLE
ACCIAIO INOX
SLIDING STRAINER BOWL
STAINLESS STEEL

280.MB
200 x 430 x 100 mm
€ 130



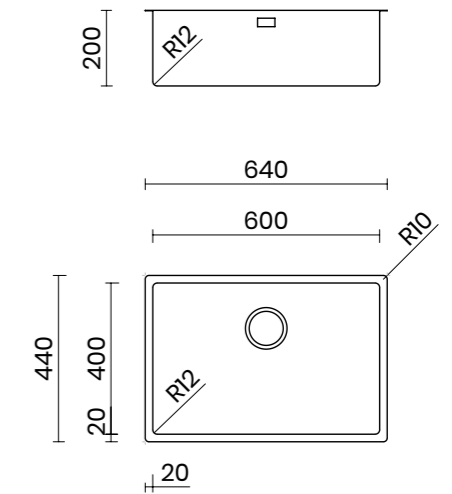
SCOLAPIATTI DA APPOGGIO
ACCIAIO INOX
FREE-STANDING DISH RACK
STAINLESS STEEL

280.MS
149 x 385 x 100 mm
€ 175



CANOVA 60

MATERIALE MATERIAL	AISI 304 18/10
SPESSORE THICKNESS	1mm REGOLARE 1mm REGULAR
FINITURA FINISH	SATINPLUS
BASE CABINET	70 cm
DIMENSIONI ESTERNE EXTERNAL DIMENSIONS	640 x 440 mm
DIMENSIONI VASCA BOWL DIMENSIONS	600 x 400 mm
RAGGIO RADIUS	12 mm
ALTEZZA HEIGHT	200 mm
TROPPOPIENO OVERFLOW	INTEGRATO INTEGRATED
PILETTA WASTE	Ø 114 mm INOX SATINATA Ø 114 mm SATIN SS
SIFONE SIPHON	INCLUSO INCLUDED
INSTALLAZIONE INSTALLATION	SOPRATOP / FILOTOP / SOTTOTOP TOP / FLUSH / UNDER MOUNT
DIMENSIONE IMBALLO PACKAGING DIMENSIONS	70 x 50 x 25 cm
PESO WEIGHT	9 kg
CODICE CODE	CA60F
PREZZO PRICE	€ 380

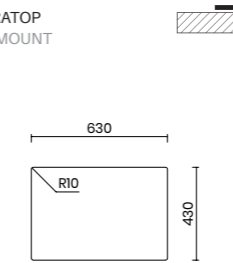


TIPOLOGIA DI INSTALLAZIONE INSTALLATION METHOD

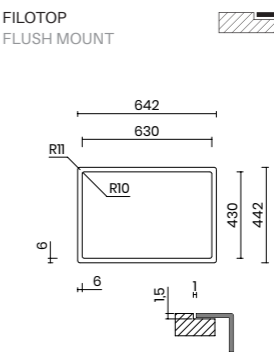
Scheda tecnica del prodotto:
Product data sheet:



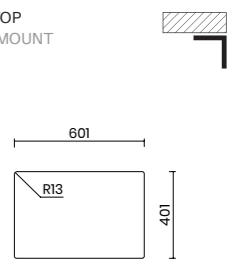
SOPRATOP
TOP MOUNT



FILOTOP
FLUSH MOUNT



SOTTOTOP
UNDER MOUNT



Scopri tutti gli accessori a pag. 257 Discover all the accessories at page 257

VASSOIO GOCCIOLATOIO SCORREVOLE
ACCIAIO INOX
SLIDING DRAINING TRAY
STAINLESS STEEL

280.AB
200 x 430 x 30 mm
€ 115



GOCCIOLATOIO PIEGHEVOLE
ACCIAIO INOX
ROLLMAT FOLDABLE DRAINING RACK
STAINLESS STEEL

051.XI
315 x 440 mm
€ 155



TAGLIERE SCORREVOLE
LEGNO DI IROKO
SLIDING CHOPPING BOARD
IROKO WOOD

290.AC
330 x 436 x 20 mm
€ 130



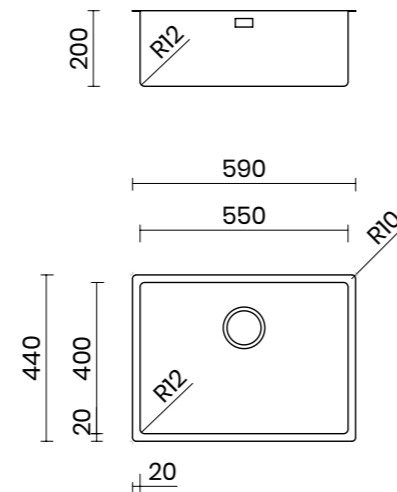
COPRI PILETTA
ACCIAIO INOX FINITURA SATINATA
BASKET DRAIN COVER
SATIN STAINLESS STEEL

203.BA
€ 22



CANOVA 55

MATERIALE MATERIAL	AISI 304 18/10
SPESSORE THICKNESS	1mm REGOLARE 1mm REGULAR
FINITURA FINISH	SATINPLUS
BASE CABINET	70 cm
DIMENSIONI ESTERNE EXTERNAL DIMENSIONS	590 x 440 mm
DIMENSIONI VASCA BOWL DIMENSIONS	550 x 400 mm
RAGGIO RADIUS	12 mm
ALTEZZA HEIGHT	200 mm
TROPPOPIENO OVERFLOW	INTEGRATO INTEGRATED
PILETTA WASTE	Ø 114 mm INOX SATINATA Ø 114 mm SATIN SS
SIFONE SIPHON	INCLUSO INCLUDED
INSTALLAZIONE INSTALLATION	SOPRATOP / FILOTOP / SOTTOTOP TOP / FLUSH / UNDER MOUNT
DIMENSIONE IMBALLO PACKAGING DIMENSIONS	65 x 50 x 25 cm
PESO WEIGHT	8,6 kg
CODICE CODE	CA55F
PREZZO PRICE	€ 370

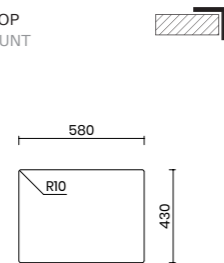


TIPOLOGIA DI INSTALLAZIONE INSTALLATION METHOD

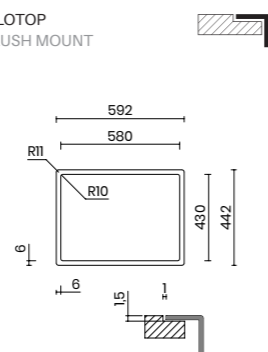
Scheda tecnica del prodotto:
Product data sheet:



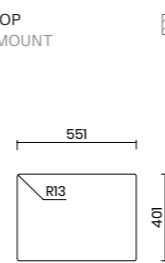
SOPRATOP
TOP MOUNT



FILOTOP
FLUSH MOUNT



SOTTOTOP
UNDER MOUNT



ACCESSORI CONSIGLIATI SUGGESTED ACCESSORIES

BREDA - MISCELATORE CON CANNA
ESTRAIBILE
BREDTA - TAP WITH PULL-OUT HAND
SHOWER

064.BX
€ 310



VASCHETTA SCORREVOLE
ACCIAIO INOX
SLIDING STRAINER BOWL
STAINLESS STEEL

280.MB
200 x 430 x 100 mm
€ 130



SCOLAPIATTI DA APPOGGIO
ACCIAIO INOX
FREE-STANDING DISH RACK
STAINLESS STEEL

280.MS
149 x 385 x 100 mm
€ 175



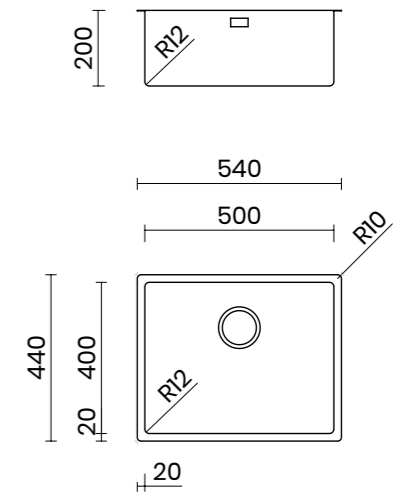
VASSOIO GOCCIOLATOIO SCORREVOLE
ACCIAIO INOX
SLIDING DRAINING TRAY
STAINLESS STEEL

280.AB
200 x 430 x 30 mm
€ 115



CANOVA 50

MATERIALE MATERIAL	AISI 304 18/10
SPESSORE THICKNESS	1mm REGOLARE 1mm REGULAR
FINITURA FINISH	SATINPLUS
BASE CABINET	60 cm
DIMENSIONI ESTERNE EXTERNAL DIMENSIONS	540 x 440 mm
DIMENSIONI VASCA BOWL DIMENSIONS	500 x 400 mm
RAGGIO RADIUS	12 mm
ALTEZZA HEIGHT	200 mm
TROPPOPIENO OVERFLOW	INTEGRATO INTEGRATED
PILETTA WASTE	Ø 114 mm INOX SATINATA Ø 114 mm SATIN SS
SIFONE SIPHON	INCLUSO INCLUDED
INSTALLAZIONE INSTALLATION	SOPRATOP / FILOTOP / SOTTOTOP TOP / FLUSH / UNDER MOUNT
DIMENSIONE IMBALLO PACKAGING DIMENSIONS	60 x 50 x 25 cm
PESO WEIGHT	8,3 kg
CODICE CODE	CA50F
PREZZO PRICE	€ 360

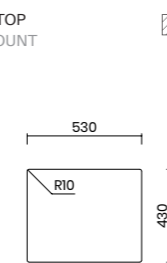


TIPOLOGIA DI INSTALLAZIONE INSTALLATION METHOD

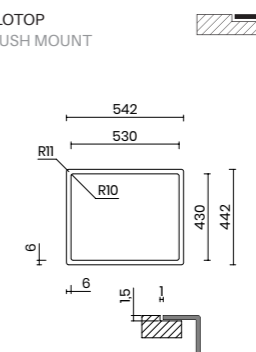
Scheda tecnica del prodotto:
Product data sheet:



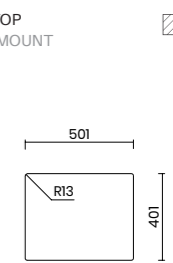
SOPRATOP
TOP MOUNT



FILOTOP
FLUSH MOUNT



SOTTOTOP
UNDER MOUNT



Scopri tutti gli accessori a pag. 257 Discover all the accessories at page 257

GOCCIOLATOIO PIEGHEVOLE
ACCIAIO INOX
ROLLMAT FOLDABLE DRAINING RACK
STAINLESS STEEL

051.XI
315 x 440 mm
€ 155



TAGLIERE SCORREVOLE
LEGNO DI IROKO
SLIDING CHOPPING BOARD
IROKO WOOD

290.AC
330 x 436 x 20 mm
€ 130



PILETTA FLICK
A COMANDO REMOTO
FLICK POP-UP DRAIN KIT
WITH REMOTE CONTROL

201.PJ
€ 70



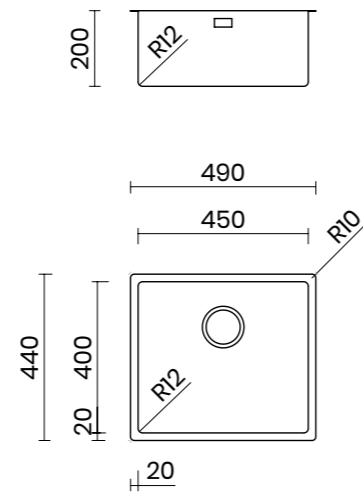
COPRI PILETTA
ACCIAIO INOX FINITURA SATINATA
BASKET DRAIN COVER
SATIN STAINLESS STEEL

203.BA
€ 22



CANOVA 45

MATERIALE MATERIAL	AISI 304 18/10
SPESSORE THICKNESS	1mm REGOLARE 1mm REGULAR
FINITURA FINISH	SATINPLUS
BASE CABINET	60 cm
DIMENSIONI ESTERNE EXTERNAL DIMENSIONS	490 x 440 mm
DIMENSIONI VASCA BOWL DIMENSIONS	450 x 400 mm
RAGGIO RADIUS	12 mm
ALTEZZA HEIGHT	200 mm
TROPPOPIENO OVERFLOW	INTEGRATO INTEGRATED
PILETTA WASTE	Ø 114 mm INOX SATINATA Ø 114 mm SATIN SS
SIFONE SIPHON	INCLUSO INCLUDED
INSTALLAZIONE INSTALLATION	SOPRATOP / FILOTOP / SOTTOTOP TOP / FLUSH / UNDER MOUNT
DIMENSIONE IMBALLO PACKAGING DIMENSIONS	55 x 50 x 25 cm
PESO WEIGHT	7,7 kg
CODICE CODE	CA45F
PREZZO PRICE	€ 345

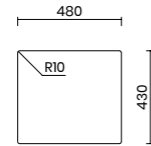


TIPOLOGIA DI INSTALLAZIONE INSTALLATION METHOD

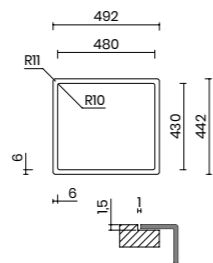
Scheda tecnica del prodotto:
Product data sheet:



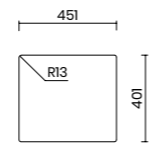
SOPRATOP
TOP MOUNT



FILOTOP
FLUSH MOUNT



SOTTOTOP
UNDER MOUNT



ACCESSORI CONSIGLIATI SUGGESTED ACCESSORIES

BREDA - MISCELATORE CON CANNA
ESTRAIBILE
BRED A - TAP WITH PULL-OUT HAND
SHOWER

064.BX
€ 310



VASCHETTA SCORREVOLE
ACCIAIO INOX
SLIDING STRAINER BOWL
STAINLESS STEEL

280.MB
200 x 430 x 100 mm
€ 130



SCOLAPIATTI DA APPOGGIO
ACCIAIO INOX
FREE-STANDING DISH RACK
STAINLESS STEEL

280.MS
149 x 385 x 100 mm
€ 175



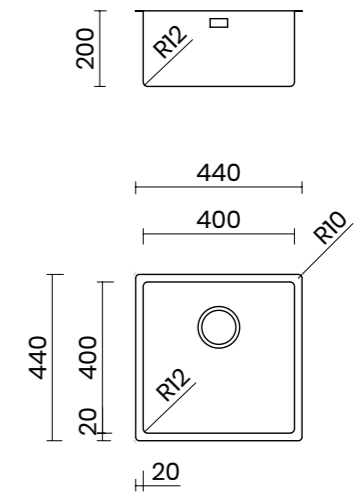
VASSOIO GOCCIOLATOIO SCORREVOLE
ACCIAIO INOX
SLIDING DRAINING TRAY
STAINLESS STEEL

280.AB
200 x 430 x 30 mm
€ 115



CANOVA 40

MATERIALE MATERIAL	AISI 304 18/10
SPESSORE THICKNESS	1mm REGOLARE 1mm REGULAR
FINITURA FINISH	SATINPLUS
BASE CABINET	50 cm
DIMENSIONI ESTERNE EXTERNAL DIMENSIONS	440 x 440 mm
DIMENSIONI VASCA BOWL DIMENSIONS	400 x 400 mm
RAGGIO RADIUS	12 mm
ALTEZZA HEIGHT	200 mm
TROPPOPIENO OVERFLOW	INTEGRATO INTEGRATED
PILETTA WASTE	Ø 114 mm INOX SATINATA Ø 114 mm SATIN SS
SIFONE SIPHON	INCLUSO INCLUDED
INSTALLAZIONE INSTALLATION	SOPRATOP / FILOTOP / SOTTOTOP TOP / FLUSH / UNDER MOUNT
DIMENSIONE IMBALLO PACKAGING DIMENSIONS	50 x 50 x 25 cm
PESO WEIGHT	7,3 kg
CODICE CODE	CA40F
PREZZO PRICE	€ 335

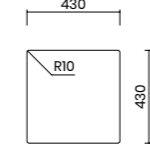


TIPOLOGIA DI INSTALLAZIONE INSTALLATION METHOD

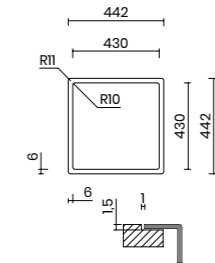
Scheda tecnica del prodotto:
Product data sheet:



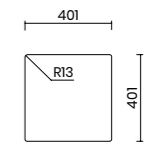
SOPRATOP
TOP MOUNT



FILOTOP
FLUSH MOUNT



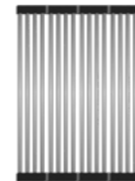
SOTTOTOP
UNDER MOUNT



Scopri tutti gli accessori a pag. 257 Discover all the accessories at page 257

GOCCIOLATOIO PIEGHEVOLE
ACCIAIO INOX
ROLLMAT FOLDABLE DRAINING RACK
STAINLESS STEEL

051.XI
315 x 440 mm
€ 155



TAGLIERE SCORREVOLE
LEGNO DI IROKO
SLIDING CHOPPING BOARD
IROKO WOOD

290.AC
330 x 436 x 20 mm
€ 130



PILETTA FLICK
A COMANDO REMOTO
FLICK POP-UP DRAIN KIT
WITH REMOTE CONTROL

201.PJ
€ 70



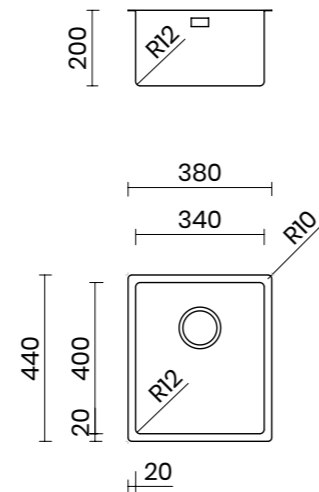
COPRI PILETTA
ACCIAIO INOX FINITURA SATINATA
BASKET DRAIN COVER
SATIN STAINLESS STEEL

203.BA
€ 22



CANOVA 34

MATERIALE MATERIAL	AISI 304 18/10
SPESSORE THICKNESS	1mm REGOLARE 1mm REGULAR
FINITURA FINISH	SATINPLUS
BASE CABINET	45 cm
DIMENSIONI ESTERNE EXTERNAL DIMENSIONS	380 x 440 mm
DIMENSIONI VASCA BOWL DIMENSIONS	340 x 400 mm
RAGGIO RADIUS	12 mm
ALTEZZA HEIGHT	200 mm
TROPPOPIENO OVERFLOW	INTEGRATO INTEGRATED
PILETTA WASTE	Ø 114 mm INOX SATINATA Ø 114 mm SATIN SS
SIFONE SIPHON	INCLUSO INCLUDED
INSTALLAZIONE INSTALLATION	SOPRATOP / FILOTOP / SOTTOTOP TOP / FLUSH / UNDER MOUNT
DIMENSIONE IMBALLO PACKAGING DIMENSIONS	44 x 50 x 25 cm
PESO WEIGHT	6,8 kg
CODICE CODE	CA34F
PREZZO PRICE	€ 320

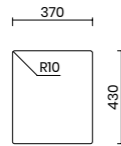


TIPOLOGIA DI INSTALLAZIONE INSTALLATION METHOD

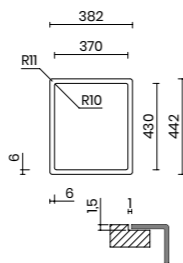
Scheda tecnica del prodotto:
Product data sheet:



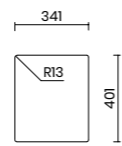
SOPRATOP
TOP MOUNT



FILOTOP
FLUSH MOUNT



SOTTOTOP
UNDER MOUNT



ACCESSORI CONSIGLIATI SUGGESTED ACCESSORIES

BREDA - MISCELATORE CON CANNA
ESTRAIBILE
BREDA - TAP WITH PULL-OUT HAND
SHOWER

064.BX
€ 310



VASCHETTA SCORREVOLE
ACCIAIO INOX
SLIDING STRAINER BOWL
STAINLESS STEEL

280.MB
200 x 430 x 100 mm
€ 130



SCOLAPIATTI DA APPOGGIO
ACCIAIO INOX
FREE-STANDING DISH RACK
STAINLESS STEEL

280.MS
149 x 385 x 100 mm
175



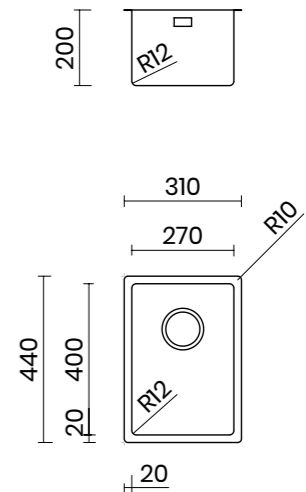
VASSOIO GOCCIOLATOIO SCORREVOLE
ACCIAIO INOX
SLIDING DRAINING TRAY
STAINLESS STEEL

280.AB
200 x 430 x 30 mm
€ 115



CANOVA 27

MATERIALE MATERIAL	AISI 304 18/10
SPESSORE THICKNESS	1mm REGOLARE 1mm REGULAR
FINITURA FINISH	SATINPLUS
BASE CABINET	45 cm
DIMENSIONI ESTERNE EXTERNAL DIMENSIONS	310 x 440 mm
DIMENSIONI VASCA BOWL DIMENSIONS	270 x 400 mm
RAGGIO RADIUS	12 mm
ALTEZZA HEIGHT	200 mm
TROPPOPIENO OVERFLOW	INTEGRATO INTEGRATED
PILETTA WASTE	Ø 114 mm INOX SATINATA Ø 114 mm SATIN SS
SIFONE SIPHON	INCLUSO INCLUDED
INSTALLAZIONE INSTALLATION	SOPRATOP / FILOTOP / SOTTOTOP TOP / FLUSH / UNDER MOUNT
DIMENSIONE IMBALLO PACKAGING DIMENSIONS	44 x 50 x 25 cm
PESO WEIGHT	6,5 kg
CODICE CODE	CA27F
PREZZO PRICE	€ 315

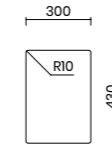


TIPOLOGIA DI INSTALLAZIONE INSTALLATION METHOD

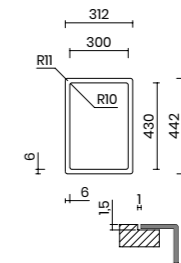
Scheda tecnica del prodotto:
Product data sheet:



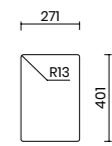
SOPRATOP
TOP MOUNT



FILOTOP
FLUSH MOUNT



SOTTOTOP
UNDER MOUNT



Scopri tutti gli accessori a pag. 257 Discover all the accessories at page 257

GOCCIOLATOIO PIEGHEVOLE
ACCIAIO INOX
ROLLMÄT FOLDABLE DRAINING RACK
STAINLESS STEEL

051.XI
315 x 440 mm
€ 155



PILETTA FLICK
A COMANDO REMOTO
FLICK POP-UP DRAIN KIT
WITH REMOTE CONTROL

201.PJ
€ 70



COPRI PILETTA
ACCIAIO INOX FINITURA SATINATA
BASKET DRAIN COVER
SATIN STAINLESS STEEL

203.BA
€ 22



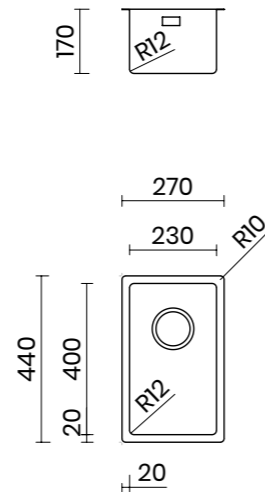
TAPPO A CESTELLO PRO
ACCIAIO INOX
PRO STRAINER PLUG
STAINLESS STEEL

203.ZA
€ 40



CANOVA 23

MATERIALE MATERIAL	AISI 304 18/10
SPESSORE THICKNESS	1mm REGOLARE 1mm REGULAR
FINITURA FINISH	SATINPLUS
BASE CABINET	45 cm
DIMENSIONI ESTERNE EXTERNAL DIMENSIONS	270 x 440 mm
DIMENSIONI VASCA BOWL DIMENSIONS	230 x 400 mm
RAGGIO RADIUS	12 mm
ALTEZZA HEIGHT	170 mm
TROPPOPIENO OVERFLOW	INTEGRATO INTEGRATED
PILETTA WASTE	Ø 114 mm INOX SATINATA Ø 114 mm SATIN SS
SIFONE SIPHON	INCLUSO INCLUDED
INSTALLAZIONE INSTALLATION	SOPRATOP / FILOTOP / SOTTOTOP TOP / FLUSH / UNDER MOUNT
DIMENSIONE IMBALLO PACKAGING DIMENSIONS	33 x 50 x 25 cm
PESO WEIGHT	5,7 kg
CODICE CODE	CA23F
PREZZO PRICE	€ 310

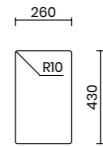


TIPOLOGIA DI INSTALLAZIONE INSTALLATION METHOD

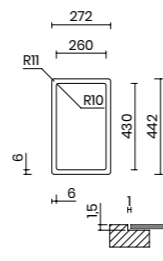
Scheda tecnica del prodotto:
Product data sheet:



SOPRATOP
TOP MOUNT



FILOTOP
FLUSH MOUNT



SOTTOTOP
UNDER MOUNT



ACCESSORI CONSIGLIATI SUGGESTED ACCESSORIES

BREDA - MISCELATORE CON CANNA
ESTRAIBILE
BREDA - TAP WITH PULL-OUT HAND
SHOWER

064.BX
€ 310



VASCHETTA SCORREVOLE
ACCIAIO INOX
SLIDING STRAINER BOWL
STAINLESS STEEL

280.MB
200 x 430 x 100 mm
€ 130



SCOLAPIATTI DA APPOGGIO
ACCIAIO INOX
FREE-STANDING DISH RACK
STAINLESS STEEL

280.MS
149 x 385 x 100 mm
175



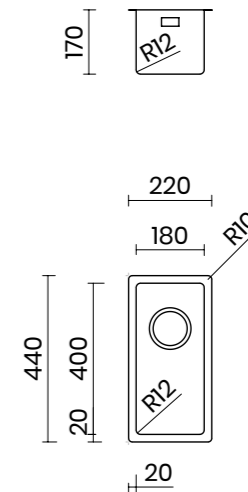
VASSOIO GOCCIOLATOIO SCORREVOLE
ACCIAIO INOX
SLIDING DRAINING TRAY
STAINLESS STEEL

280.AB
200 x 430 x 30 mm
€ 115



CANOVA 18

MATERIALE MATERIAL	AISI 304 18/10
SPESSORE THICKNESS	1mm REGOLARE 1mm REGULAR
FINITURA FINISH	SATINPLUS
BASE CABINET	30 cm
DIMENSIONI ESTERNE EXTERNAL DIMENSIONS	220 x 440 mm
DIMENSIONI VASCA BOWL DIMENSIONS	180 x 400 mm
RAGGIO RADIUS	12 mm
ALTEZZA HEIGHT	170 mm
TROPPOPIENO OVERFLOW	INTEGRATO INTEGRATED
PILETTA WASTE	Ø 114 mm INOX SATINATA Ø 114 mm SATIN SS
SIFONE SIPHON	INCLUSO INCLUDED
INSTALLAZIONE INSTALLATION	SOPRATOP / FILOTOP / SOTTOTOP TOP / FLUSH / UNDER MOUNT
DIMENSIONE IMBALLO PACKAGING DIMENSIONS	28 x 50 x 25 cm
PESO WEIGHT	5 kg
CODICE CODE	CA18F
PREZZO PRICE	€ 300



TIPOLOGIA DI INSTALLAZIONE INSTALLATION METHOD

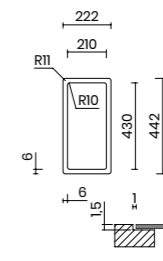
Scheda tecnica del prodotto:
Product data sheet:



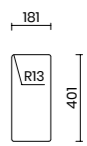
SOPRATOP
TOP MOUNT



FILOTOP
FLUSH MOUNT



SOTTOTOP
UNDER MOUNT



Scopri tutti gli accessori a pag. 257 Discover all the accessories at page 257

GOCCIOLATOIO PIEGHEVOLE
ACCIAIO INOX
ROLLMÄT FOLDABLE DRAINING RACK
STAINLESS STEEL

051.XI
315 x 440 mm
€ 155



PILETTA FLICK
A COMANDO REMOTO
FLICK POP-UP DRAIN KIT
WITH REMOTE CONTROL

201.PJ
€ 70



COPRI PILETTA
ACCIAIO INOX FINITURA SATINATA
BASKET DRAIN COVER
SATIN STAINLESS STEEL

203.BA
€ 22



TAPPO A CESTELLO PRO
ACCIAIO INOX
PRO STRAINER PLUG
STAINLESS STEEL

203.ZA
€ 40



ASOLO

ASOLO 86 2V
ASOLO 74 2V
ASOLO 55 R
ASOLO 55 L
ASOLO 90
ASOLO 80
ASOLO 74
ASOLO 70
ASOLO 65
ASOLO 60
ASOLO 55
ASOLO 50
ASOLO 45
ASOLO 40
ASOLO 34

- TROPPOPIENO INTEGRATO 'GHOST' DESIGN
- PILETTA MANUALE INOX SATINATA Ø 114 mm
- BANCO MISCELATORE POSTERIORE RINFORZATO
- DOPPIA INSTALLAZIONE: SOPRATOP / FILOTOP

- INTEGRATED OVERFLOW 'GHOST' DESIGN
- Ø 114 mm SATIN STAINLESS STEEL DRAIN KIT
- REINFORCED REAR TAP AREA
- DOUBLE INSTALLATION: TOP / FLUSH MOUNT

Lavelli workstation inox
SS workstation sinks

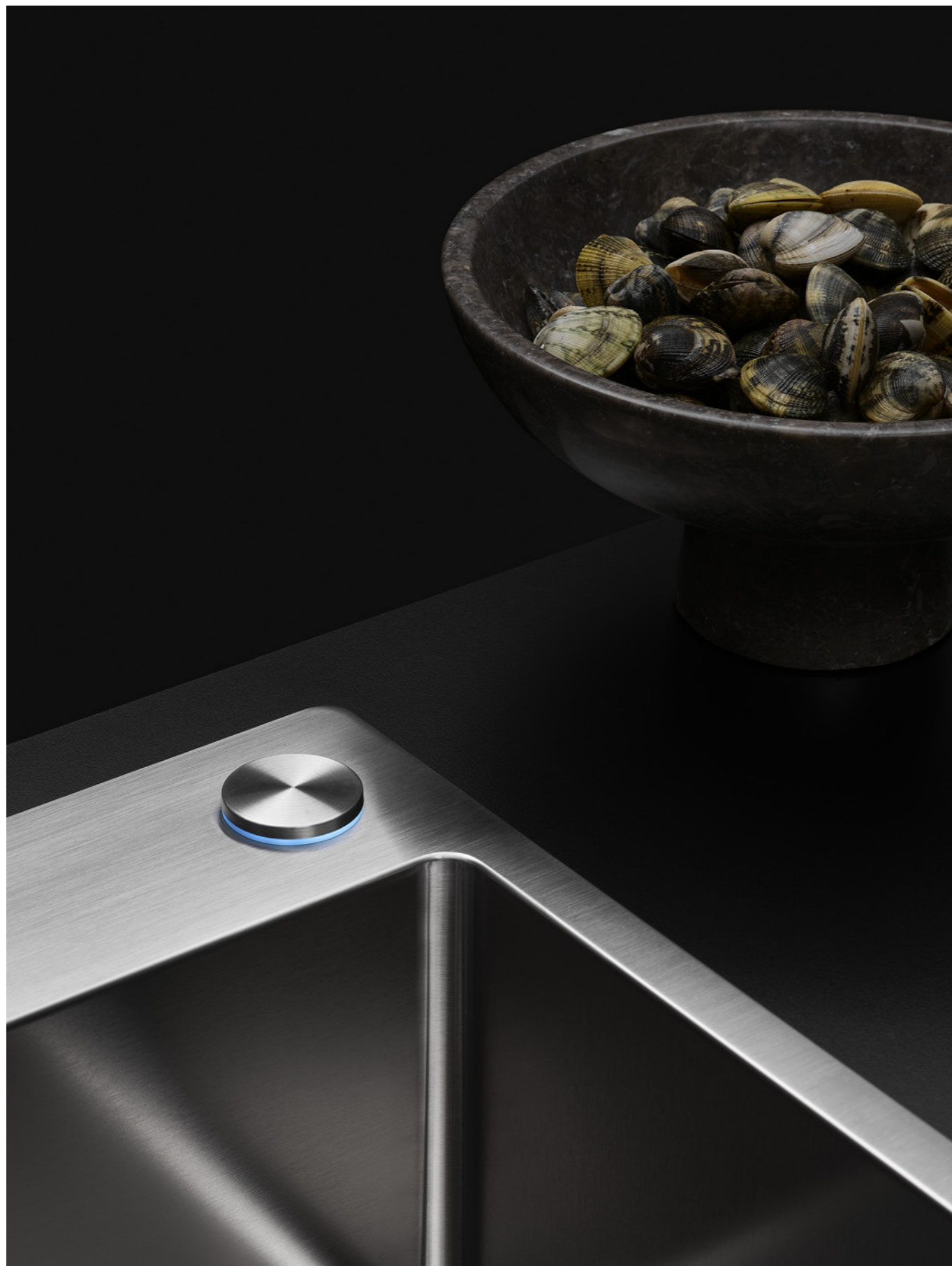
Lavelli e vasche inox
SS sinks and bowls

Linea PVD
PVD line

Linea outdoor
Outdoor line

Lavelli in composito
Composite sinks

ASOLO



ASOLO è la versione di CANOVA con banco miscelatore posteriore appositamente lavorato e rinforzato per ospitare anche i miscelatori più pesanti e grandi.

ASOLO è fabbricato in acciaio inox AISI 304 di spessore regolare 1 mm, con finitura Satinplus.

ASOLO is the twin series of CANOVA, featuring a rear tap area. The tap ledge of **ASOLO** is solid and specifically reinforced to allow the installation of high and heavy taps.

ASOLO sinks are fabricated from AISI304 stainless steel, with 1 mm regular thickness and Satinplus finish.

Lavelli workstation inox
SS workstation sinks

Lavelli e vasche inox
SS sinks and bowls

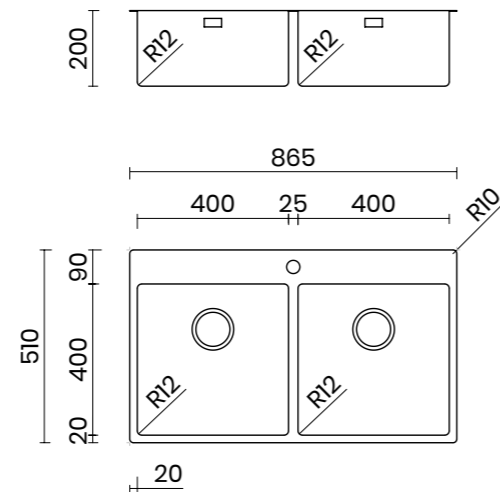
Linea PVD
PVD line

Linea outdoor
Outdoor line

Lavelli in composito
Composite sinks

ASOLO 86 2V

MATERIALE MATERIAL	AISI 304 18/10
SPESSORE THICKNESS	1mm REGOLARE 1mm REGULAR
FINITURA FINISH	SATINPLUS
BASE CABINET	90 cm
DIMENSIONI ESTERNE EXTERNAL DIMENSIONS	865 x 510 mm
DIMENSIONI VASCA BOWL DIMENSIONS	2 x 400 x 400 mm
RAGGIO RADIUS	12 mm
ALTEZZA HEIGHT	200 mm
TROPPOPIENO OVERFLOW	INTEGRATO INTEGRATED
PILETTA WASTE	Ø 114 mm INOX SATINATA Ø 114 mm SATIN SS
SIFONE SIPHON	INCLUSO INCLUDED
INSTALLAZIONE INSTALLATION	SOPRATOP / FILOTOP TOP / FLUSH MOUNT
DIMENSIONE IMBALLO PACKAGING DIMENSIONS	93 x 56 x 25 cm
PESO WEIGHT	14,5 kg
CODICE CODE	AB86F
PREZZO PRICE	€ 770

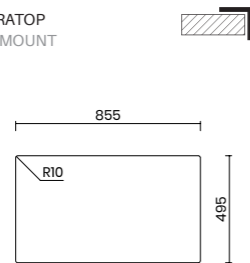


TIPOLOGIA DI INSTALLAZIONE INSTALLATION METHOD

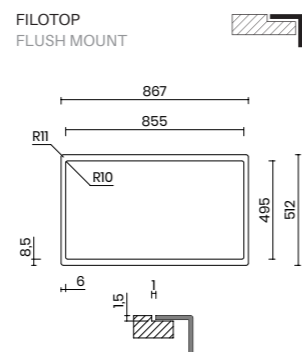
Scheda tecnica del prodotto:
Product data sheet:



SOPRATOP
TOP MOUNT



FILOTOP
FLUSH MOUNT



Il lavello è già dotato di un foro centrale Ø 35 mm. Eventuali fori aggiuntivi sono da specificare in fase di ordine.
Prezzo: + € 57
Inquadra il QR code per tutte le informazioni tecniche.
The sink already comes with a central Ø 35 mm tap hole. Additional holes have to be requested when ordering.
Price: + € 57
Scan the QR code for all the technical information.

ACCESSORI CONSIGLIATI SUGGESTED ACCESSORIES

BREDA - MISCELATORE CON CANNA ESTRAIBILE
BREDA - TAP WITH PULL-OUT HAND SHOWER

064.BX
€ 310



VASCETTA SCORREVOLE ACCIAIO INOX
SLIDING STRAINER BOWL STAINLESS STEEL

280.MB
200 x 430 x 100 mm
€ 130



SCOLAPIATTI DA APPOGGIO ACCIAIO INOX
FREE-STANDING DISH RACK STAINLESS STEEL

280.MS
149 x 385 x 100 mm
€ 175



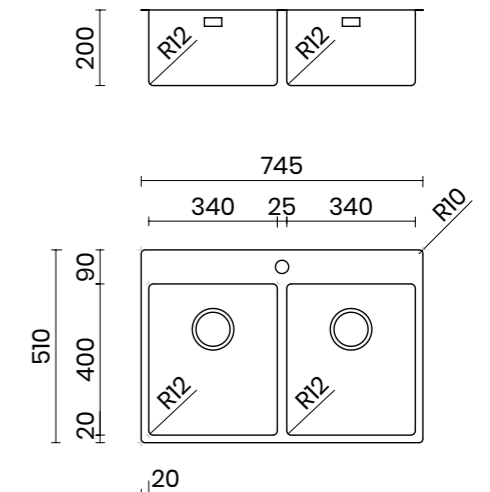
VASSOIO GOCCIOLATOIO SCORREVOLE ACCIAIO INOX
SLIDING DRAINING TRAY STAINLESS STEEL

280.AB
200 x 430 x 30 mm
€ 115



ASOLO 74 2V

MATERIALE MATERIAL	AISI 304 18/10
SPESSORE THICKNESS	1mm REGOLARE 1mm REGULAR
FINITURA FINISH	SATINPLUS
BASE CABINET	80 cm
DIMENSIONI ESTERNE EXTERNAL DIMENSIONS	745 x 510 mm
DIMENSIONI VASCA BOWL DIMENSIONS	2 x 340 x 400 mm
RAGGIO RADIUS	12 mm
ALTEZZA HEIGHT	200 mm
TROPPOPIENO OVERFLOW	INTEGRATO INTEGRATED
PILETTA WASTE	Ø 114 mm INOX SATINATA Ø 114 mm SATIN SS
SIFONE SIPHON	INCLUSO INCLUDED
INSTALLAZIONE INSTALLATION	SOPRATOP / FILOTOP TOP / FLUSH MOUNT
DIMENSIONE IMBALLO PACKAGING DIMENSIONS	80 x 56 x 25 cm
PESO WEIGHT	13,5 kg
CODICE CODE	AB74F
PREZZO PRICE	€ 725

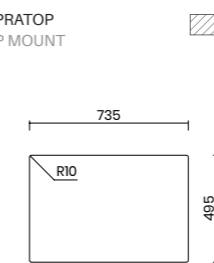


TIPOLOGIA DI INSTALLAZIONE INSTALLATION METHOD

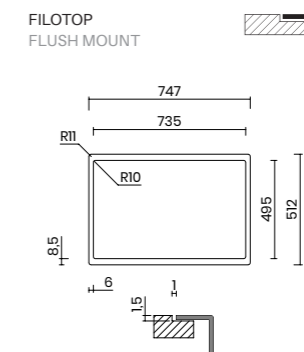
Scheda tecnica del prodotto:
Product data sheet:



SOPRATOP
TOP MOUNT



FILOTOP
FLUSH MOUNT



Il lavello è già dotato di un foro centrale Ø 35 mm. Eventuali fori aggiuntivi sono da specificare in fase di ordine.
Prezzo: + € 57
Inquadra il QR code per tutte le informazioni tecniche.
The sink already comes with a central Ø 35 mm tap hole. Additional holes have to be requested when ordering.
Price: + € 57
Scan the QR code for all the technical information.

Scopri tutti gli accessori a pag. 257 Discover all the accessories at page 257

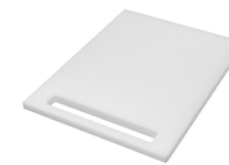
GOCCIOLATOIO PIEGHEVOLE ACCIAIO INOX
ROLLMAT FOLDABLE DRAINING RACK STAINLESS STEEL

051.XI
315 x 440 mm
€ 155



TAGLIERE SCORREVOLE HDPE BIANCO
SLIDING CHOPPING BOARD WHITE HDPE

285.AC
330 x 436 x 15 mm
€ 130



COPRI PILETTA ACCIAIO INOX FINITURA SATINATA
BASKET DRAIN COVER SATIN STAINLESS STEEL

203.BA
€ 22



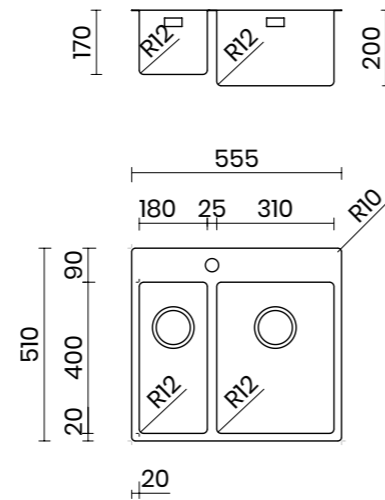
DOSATORE DI SAPONE FINITURA SAZZOLATA
SOAP DISPENSER BRUSHED FINISH

051.SX
€ 110



ASOLO 55 R

MATERIALE MATERIAL	AISI 304 18/10
SPESSORE THICKNESS	1mm REGOLARE 1mm REGULAR
FINITURA FINISH	SATINPLUS
BASE CABINET	60 cm
DIMENSIONI ESTERNE EXTERNAL DIMENSIONS	555 x 510 mm
DIMENSIONI VASCA BOWL DIMENSIONS	180 x 400 / 310 x 400 mm
RAGGIO RADIUS	12 mm
ALTEZZA HEIGHT	170 / 200 mm
TROPPOPIENO OVERFLOW	INTEGRATO INTEGRATED
PILETTA WASTE	Ø 114 mm INOX SATINATA Ø 114 mm SATIN SS
SIFONE SIPHON	INCLUSO INCLUDED
INSTALLAZIONE INSTALLATION	SOPRATOP / FILOTOP TOP / FLUSH MOUNT
DIMENSIONE IMBALLO PACKAGING DIMENSIONS	62 x 56 x 25 cm
PESO WEIGHT	11 kg
CODICE CODE	AB55FR
PREZZO PRICE	€ 660

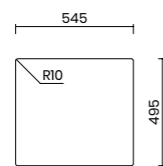


TIPOLOGIA DI INSTALLAZIONE INSTALLATION METHOD

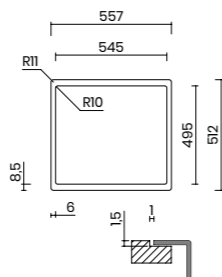
Scheda tecnica del prodotto:
Product data sheet:



SOPRATOP
TOP MOUNT



FILOTOP
FLUSH MOUNT



Il lavello è già dotato di un foro centrale Ø 35 mm. Eventuali fori aggiuntivi sono da specificare in fase di ordine.
Prezzo: + € 57
Inquadra il QR code per tutte le informazioni tecniche.
The sink already comes with a central Ø 35 mm tap hole. Additional holes have to be requested when ordering.
Price: + € 57
Scan the QR code for all the technical information.

ACCESSORI CONSIGLIATI SUGGESTED ACCESSORIES

BREDA - MISCELATORE CON CANNA ESTRAIBILE
BREDA - TAP WITH PULL-OUT HAND SHOWER

064.BX
€ 310



VASCHETTA SCORREVOLE ACCIAIO INOX
SLIDING STRAINER BOWL STAINLESS STEEL

280.MB
200 x 430 x 100 mm
€ 130



SCOLAPIATTI DA APPOGGIO ACCIAIO INOX
FREE-STANDING DISH RACK STAINLESS STEEL

280.MS
149 x 385 x 100 mm
€ 175



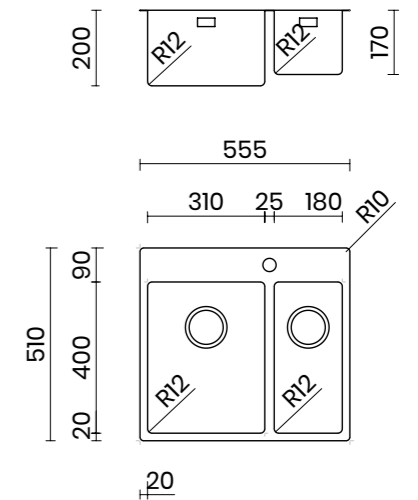
VASSOIO GOCCIOLATOIO SCORREVOLE ACCIAIO INOX
SLIDING DRAINING TRAY STAINLESS STEEL

280.AB
200 x 430 x 30 mm
€ 115



ASOLO 55 L

MATERIALE MATERIAL	AISI 304 18/10
SPESSORE THICKNESS	1mm REGOLARE 1mm REGULAR
FINITURA FINISH	SATINPLUS
BASE CABINET	60 cm
DIMENSIONI ESTERNE EXTERNAL DIMENSIONS	555 x 510 mm
DIMENSIONI VASCA BOWL DIMENSIONS	310 x 400 / 180 x 400 mm
RAGGIO RADIUS	12 mm
ALTEZZA HEIGHT	200 / 170 mm
TROPPOPIENO OVERFLOW	INTEGRATO INTEGRATED
PILETTA WASTE	Ø 114 mm INOX SATINATA Ø 114 mm SATIN SS
SIFONE SIPHON	INCLUSO INCLUDED
INSTALLAZIONE INSTALLATION	SOPRATOP / FILOTOP TOP / FLUSH MOUNT
DIMENSIONE IMBALLO PACKAGING DIMENSIONS	62 x 56 x 25 cm
PESO WEIGHT	11 kg
CODICE CODE	AB55FL
PREZZO PRICE	€ 660

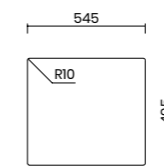


TIPOLOGIA DI INSTALLAZIONE INSTALLATION METHOD

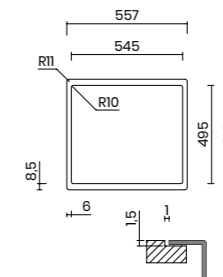
Scheda tecnica del prodotto:
Product data sheet:



SOPRATOP
TOP MOUNT



FILOTOP
FLUSH MOUNT



Il lavello è già dotato di un foro centrale Ø 35 mm. Eventuali fori aggiuntivi sono da specificare in fase di ordine.
Prezzo: + € 57
Inquadra il QR code per tutte le informazioni tecniche.
The sink already comes with a central Ø 35 mm tap hole. Additional holes have to be requested when ordering.
Price: + € 57
Scan the QR code for all the technical information.

Scopri tutti gli accessori a pag. 257 Discover all the accessories at page 257

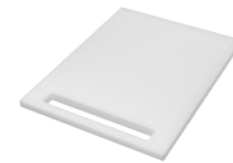
GOCCIOLATOIO PIEGHEVOLE ACCIAIO INOX
ROLLMAT FOLDABLE DRAINING RACK STAINLESS STEEL

051.XI
315 x 440 mm
€ 155



TAGLIERE SCORREVOLE HDPE BIANCO
SLIDING CHOPPING BOARD WHITE HDPE

285.AC
330 x 436 x 15 mm
€ 130



COPRI PILETTA ACCIAIO INOX FINITURA SATINATA
BASKET DRAIN COVER SATIN STAINLESS STEEL

203.BA
€ 22



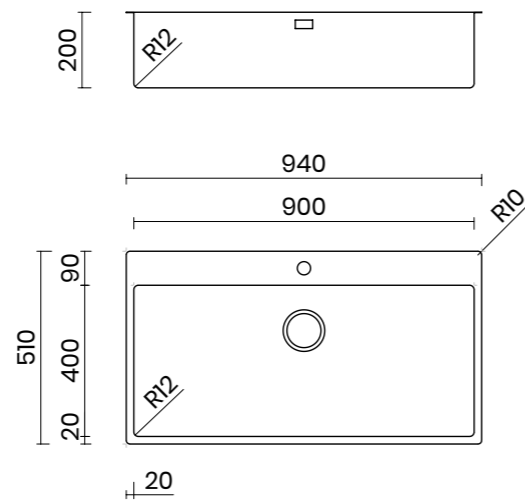
DOSATORE DI SAPONE FINITURA SAZZOLATA
SOAP DISPENSER BRUSHED FINISH

051.SX
€ 110



ASOLO 90

MATERIALE MATERIAL	AISI 304 18/10
SPESSORE THICKNESS	1mm REGOLARE 1mm REGULAR
FINITURA FINISH	SATINPLUS
BASE CABINET	100 cm
DIMENSIONI ESTERNE EXTERNAL DIMENSIONS	940 x 510 mm
DIMENSIONI VASCA BOWL DIMENSIONS	900 x 400 mm
RAGGIO RADIUS	12 mm
ALTEZZA HEIGHT	200 mm
TROPPOPIENO OVERFLOW	INTEGRATO INTEGRATED
PILETTA WASTE	Ø 114 mm INOX SATINATA Ø 114 mm SATIN SS
SIFONE SIPHON	INCLUSO INCLUDED
INSTALLAZIONE INSTALLATION	SOPRATOP / FILOTOP TOP / FLUSH MOUNT
DIMENSIONE IMBALLO PACKAGING DIMENSIONS	100 x 56 x 25 cm
PESO WEIGHT	14,5 kg
CODICE CODE	AA90F
PREZZO PRICE	€ 615

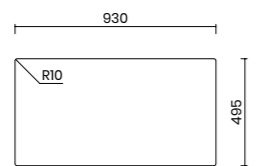


TIPOLOGIA DI INSTALLAZIONE INSTALLATION METHOD

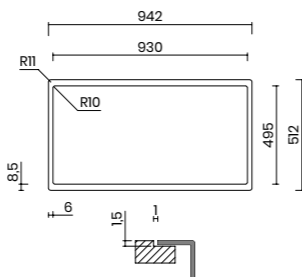
Scheda tecnica del prodotto:
Product data sheet:



SOPRATOP
TOP MOUNT



FILOTOP
FLUSH MOUNT



Il lavello è già dotato di un foro centrale Ø 35 mm. Eventuali fori aggiuntivi sono da specificare in fase di ordine.
Prezzo: + € 57
Inquadra il QR code per tutte le informazioni tecniche.
The sink already comes with a central Ø 35 mm tap hole. Additional holes have to be requested when ordering.
Price: + € 57
Scan the QR code for all the technical information.

ACCESSORI CONSIGLIATI SUGGESTED ACCESSORIES

BREDA - MISCELATORE CON CANNA ESTRAIBILE
BRED - TAP WITH PULL-OUT HAND SHOWER

064.BX
€ 310



VASCHETTA SCORREVOLE ACCIAIO INOX
SLIDING UTILITY BOWL STAINLESS STEEL

280.NZ
340 x 424 x 140 mm
€ 260



VASCHETTA SCORREVOLE ACCIAIO INOX
SLIDING STRAINER BOWL STAINLESS STEEL

280.MB
200 x 430 x 100 mm
€ 130



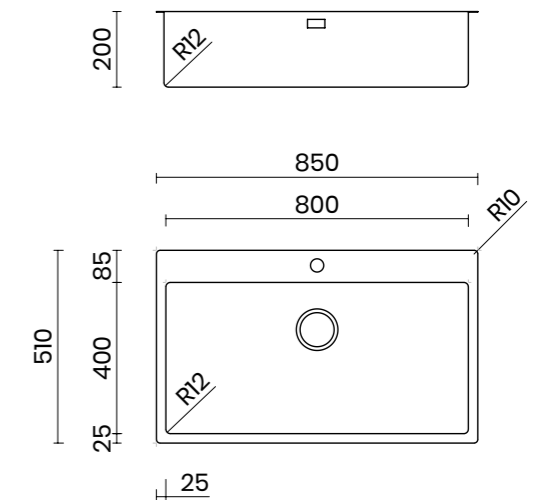
SCOLAPIATTI DA APPOGGIO ACCIAIO INOX
FREE-STANDING DISH RACK STAINLESS STEEL

280.MS
149 x 385 x 100 mm
€ 175



ASOLO 80

MATERIALE MATERIAL	AISI 304 18/10
SPESSORE THICKNESS	1mm REGOLARE 1mm REGULAR
FINITURA FINISH	SATINPLUS
BASE CABINET	90 cm
DIMENSIONI ESTERNE EXTERNAL DIMENSIONS	850 x 510 mm
DIMENSIONI VASCA BOWL DIMENSIONS	800 x 400 mm
RAGGIO RADIUS	12 mm
ALTEZZA HEIGHT	200 mm
TROPPOPIENO OVERFLOW	INTEGRATO INTEGRATED
PILETTA WASTE	Ø 114 mm INOX SATINATA Ø 114 mm SATIN SS
SIFONE SIPHON	INCLUSO INCLUDED
INSTALLAZIONE INSTALLATION	SOPRATOP / FILOTOP TOP / FLUSH MOUNT
DIMENSIONE IMBALLO PACKAGING DIMENSIONS	90 x 56 x 25 cm
PESO WEIGHT	14 kg
CODICE CODE	AA80FIS
PREZZO PRICE	€ 570

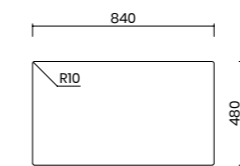


TIPOLOGIA DI INSTALLAZIONE INSTALLATION METHOD

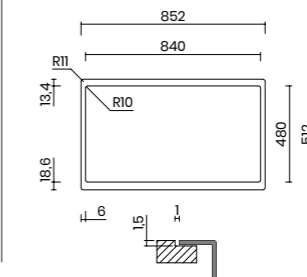
Scheda tecnica del prodotto:
Product data sheet:



SOPRATOP
TOP MOUNT



FILOTOP
FLUSH MOUNT



Il lavello è già dotato di un foro centrale Ø 35 mm. Eventuali fori aggiuntivi sono da specificare in fase di ordine.
Prezzo: + € 57
Inquadra il QR code per tutte le informazioni tecniche.
The sink already comes with a central Ø 35 mm tap hole. Additional holes have to be requested when ordering.
Price: + € 57
Scan the QR code for all the technical information.

Scopri tutti gli accessori a pag. 257 Discover all the accessories at page 257

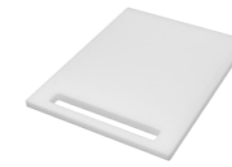
GOCCIOLATOIO PIEGHEVOLE ACCIAIO INOX
ROLLMAT FOLDABLE DRAINING RACK STAINLESS STEEL

051.XI
315 x 440 mm
€ 155



TAGLIERE SCORREVOLE HDPE BIANCO
SLIDING CHOPPING BOARD WHITE HDPE

285.AC
330 x 436 x 15 mm
€ 130



COPRI PILETTA ACCIAIO INOX FINITURA SATINATA
BASKET DRAIN COVER SATIN STAINLESS STEEL

203.BA
€ 22



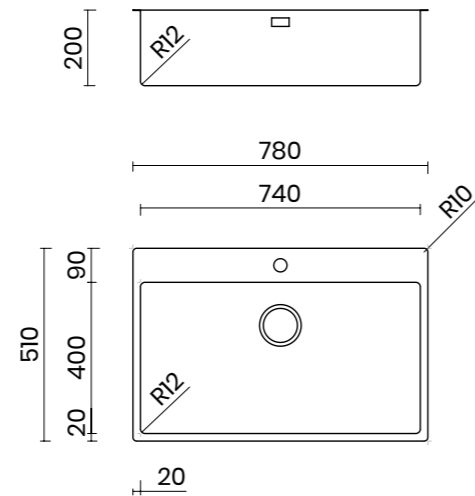
DOSATORE DI SAPONE FINITURA SAZZOLATA
SOAP DISPENSER BRUSHED FINISH

051.SX
€ 110



ASOLO 74

MATERIALE MATERIAL	AISI 304 18/10
SPESSORE THICKNESS	1mm REGOLARE 1mm REGULAR
FINITURA FINISH	SATINPLUS
BASE CABINET	90 cm
DIMENSIONI ESTERNE EXTERNAL DIMENSIONS	780 x 510 mm
DIMENSIONI VASCA BOWL DIMENSIONS	740 x 400 mm
RAGGIO RADIUS	12 mm
ALTEZZA HEIGHT	200 mm
TROPPOPIENO OVERFLOW	INTEGRATO INTEGRATED
PILETTA WASTE	Ø 114 mm INOX SATINATA Ø 114 mm SATIN SS
SIFONE SIPHON	INCLUSO INCLUDED
INSTALLAZIONE INSTALLATION	SOPRATOP / FILOTOP TOP / FLUSH MOUNT
DIMENSIONE IMBALLO PACKAGING DIMENSIONS	84 x 56 x 25 cm
PESO WEIGHT	11,5 kg
CODICE CODE	AA74F
PREZZO PRICE	€ 525

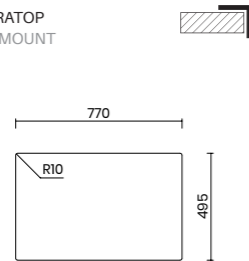


TIPOLOGIA DI INSTALLAZIONE INSTALLATION METHOD

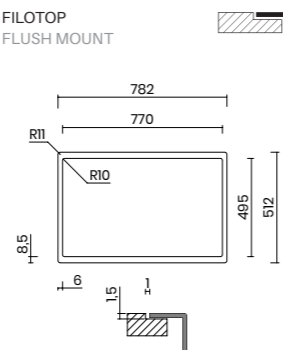
Scheda tecnica del prodotto:
Product data sheet:



SOPRATOP
TOP MOUNT



FILOTOP
FLUSH MOUNT



Il lavello è già dotato di un foro centrale Ø 35 mm. Eventuali fori aggiuntivi sono da specificare in fase di ordine.
Prezzo: + € 57
Inquadra il QR code per tutte le informazioni tecniche.
The sink already comes with a central Ø 35 mm tap hole. Additional holes have to be requested when ordering.
Price: + € 57
Scan the QR code for all the technical information.

ACCESSORI CONSIGLIATI SUGGESTED ACCESSORIES

BREDA - MISCELATORE CON CANNA ESTRAIBILE
BREDA - TAP WITH PULL-OUT HAND SHOWER

064.BX
€ 310



VASCHETTA SCORREVOLE ACCIAIO INOX
SLIDING UTILITY BOWL STAINLESS STEEL

280.NZ
340 x 424 x 140 mm
€ 260



VASCHETTA SCORREVOLE ACCIAIO INOX
SLIDING STRAINER BOWL STAINLESS STEEL

280.MB
200 x 430 x 100 mm
€ 130



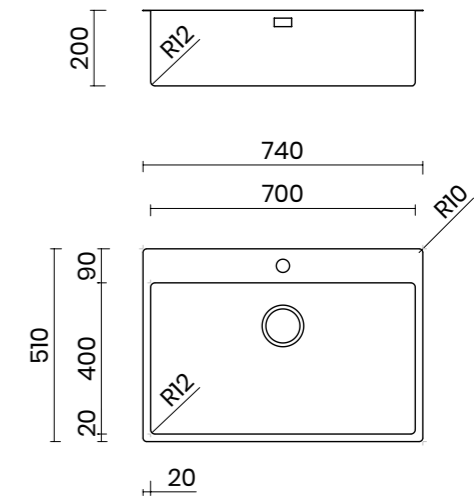
SCOLAPIATTI DA APPOGGIO ACCIAIO INOX
FREE-STANDING DISH RACK STAINLESS STEEL

280.MS
149 x 385 x 100 mm
€ 175



ASOLO 70

MATERIALE MATERIAL	AISI 304 18/10
SPESSORE THICKNESS	1mm REGOLARE 1mm REGULAR
FINITURA FINISH	SATINPLUS
BASE CABINET	80 cm
DIMENSIONI ESTERNE EXTERNAL DIMENSIONS	740 x 510 mm
DIMENSIONI VASCA BOWL DIMENSIONS	700 x 400 mm
RAGGIO RADIUS	12 mm
ALTEZZA HEIGHT	200 mm
TROPPOPIENO OVERFLOW	INTEGRATO INTEGRATED
PILETTA WASTE	Ø 114 mm INOX SATINATA Ø 114 mm SATIN SS
SIFONE SIPHON	INCLUSO INCLUDED
INSTALLAZIONE INSTALLATION	SOPRATOP / FILOTOP TOP / FLUSH MOUNT
DIMENSIONE IMBALLO PACKAGING DIMENSIONS	80 x 56 x 25 cm
PESO WEIGHT	11 kg
CODICE CODE	AA70F
PREZZO PRICE	€ 505

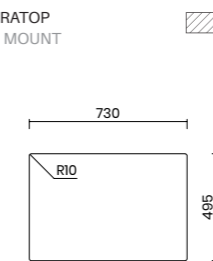


TIPOLOGIA DI INSTALLAZIONE INSTALLATION METHOD

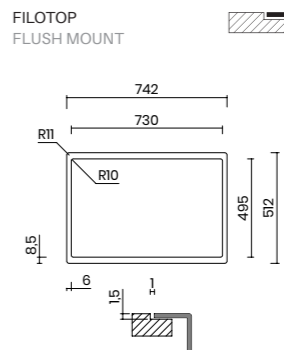
Scheda tecnica del prodotto:
Product data sheet:



SOPRATOP
TOP MOUNT



FILOTOP
FLUSH MOUNT



Il lavello è già dotato di un foro centrale Ø 35 mm. Eventuali fori aggiuntivi sono da specificare in fase di ordine.
Prezzo: + € 57
Inquadra il QR code per tutte le informazioni tecniche.
The sink already comes with a central Ø 35 mm tap hole. Additional holes have to be requested when ordering.
Price: + € 57
Scan the QR code for all the technical information.

Scopri tutti gli accessori a pag. 257 Discover all the accessories at page 257

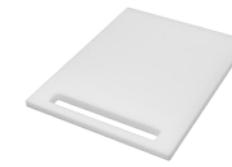
GOCCIOLATOIO PIEGHEVOLE ACCIAIO INOX
ROLLMAT FOLDABLE DRAINING RACK STAINLESS STEEL

051.XI
315 x 440 mm
€ 155



TAGLIERE SCORREVOLE HDPE BIANCO
SLIDING CHOPPING BOARD WHITE HDPE

285.AC
330 x 436 x 15 mm
€ 130



COPRI PILETTA ACCIAIO INOX FINITURA SATINATA
BASKET DRAIN COVER SATIN STAINLESS STEEL

203.BA
€ 22



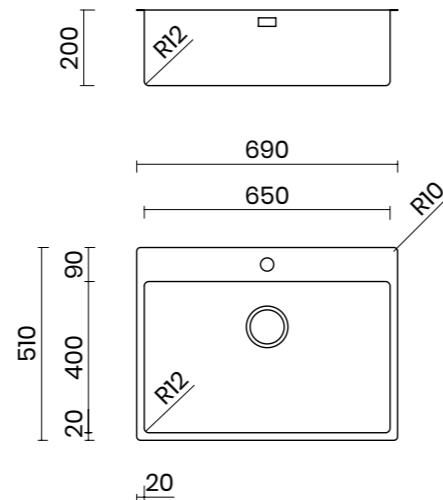
DOSATORE DI SAPONE FINITURA SAZZOLATA
SOAP DISPENSER BRUSHED FINISH

051.SX
€ 110



ASOLO 65

MATERIALE MATERIAL	AISI 304 18/10
SPESSORE THICKNESS	1mm REGOLARE 1mm REGULAR
FINITURA FINISH	SATINPLUS
BASE CABINET	75 cm
DIMENSIONI ESTERNE EXTERNAL DIMENSIONS	690 x 510 mm
DIMENSIONI VASCA BOWL DIMENSIONS	650 x 400 mm
RAGGIO RADIUS	12 mm
ALTEZZA HEIGHT	200 mm
TROPPOPIENO OVERFLOW	INTEGRATO INTEGRATED
PILETTA WASTE	Ø 114 mm INOX SATINATA Ø 114 mm SATIN SS
SIFONE SIPHON	INCLUSO INCLUDED
INSTALLAZIONE INSTALLATION	SOPRATOP / FILOTOP TOP / FLUSH MOUNT
DIMENSIONE IMBALLO PACKAGING DIMENSIONS	80 x 56 x 25 cm
PESO WEIGHT	10,7 kg
CODICE CODE	AA65F
PREZZO PRICE	€ 490

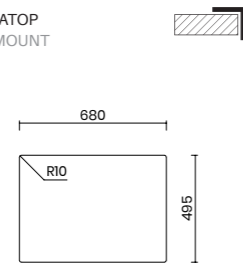


TIPOLOGIA DI INSTALLAZIONE INSTALLATION METHOD

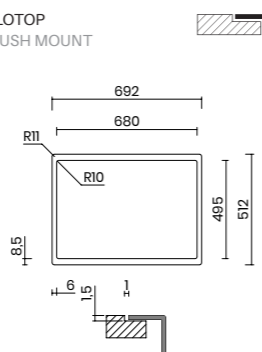
Scheda tecnica del prodotto:
Product data sheet:



SOPRATOP
TOP MOUNT



FILOTOP
FLUSH MOUNT



Il lavello è già dotato di un foro centrale Ø 35 mm. Eventuali fori aggiuntivi sono da specificare in fase di ordine.
Prezzo: + € 57
Inquadra il QR code per tutte le informazioni tecniche.
The sink already comes with a central Ø 35 mm tap hole. Additional holes have to be requested when ordering.
Price: + € 57
Scan the QR code for all the technical information.

ACCESSORI CONSIGLIATI SUGGESTED ACCESSORIES

BREDA - MISCELATORE CON CANNA ESTRAIBILE
BREDA - TAP WITH PULL-OUT HAND SHOWER

064.BX
€ 310



VASCHETTA SCORREVOLE ACCIAIO INOX
SLIDING STRAINER BOWL STAINLESS STEEL

280.MB
200 x 430 x 100 mm
€ 130



SCOLIPIATTI DA APPOGGIO ACCIAIO INOX
FREE-STANDING DISH RACK STAINLESS STEEL

280.MS
149 x 385 x 100 mm
€ 175



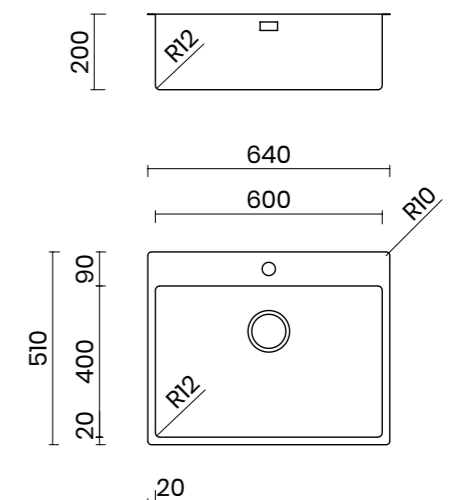
VASSOIO GOCCIOLATOIO SCORREVOLE ACCIAIO INOX
SLIDING DRAINING TRAY STAINLESS STEEL

280.AB
200 x 430 x 30 mm
€ 115



ASOLO 60

MATERIALE MATERIAL	AISI 304 18/10
SPESSORE THICKNESS	1mm REGOLARE 1mm REGULAR
FINITURA FINISH	SATINPLUS
BASE CABINET	70 cm
DIMENSIONI ESTERNE EXTERNAL DIMENSIONS	640 x 510 mm
DIMENSIONI VASCA BOWL DIMENSIONS	600 x 400 mm
RAGGIO RADIUS	12 mm
ALTEZZA HEIGHT	200 mm
TROPPOPIENO OVERFLOW	INTEGRATO INTEGRATED
PILETTA WASTE	Ø 114 mm INOX SATINATA Ø 114 mm SATIN SS
SIFONE SIPHON	INCLUSO INCLUDED
INSTALLAZIONE INSTALLATION	SOPRATOP / FILOTOP TOP / FLUSH MOUNT
DIMENSIONE IMBALLO PACKAGING DIMENSIONS	70 x 56 x 25 cm
PESO WEIGHT	10,5 kg
CODICE CODE	AA60F
PREZZO PRICE	€ 480

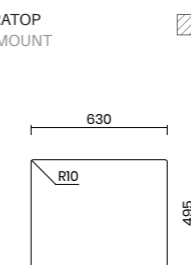


TIPOLOGIA DI INSTALLAZIONE INSTALLATION METHOD

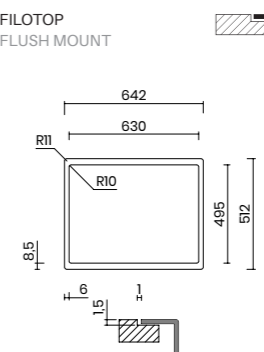
Scheda tecnica del prodotto:
Product data sheet:



SOPRATOP
TOP MOUNT



FILOTOP
FLUSH MOUNT



Il lavello è già dotato di un foro centrale Ø 35 mm. Eventuali fori aggiuntivi sono da specificare in fase di ordine.
Prezzo: + € 57
Inquadra il QR code per tutte le informazioni tecniche.
The sink already comes with a central Ø 35 mm tap hole. Additional holes have to be requested when ordering.
Price: + € 57
Scan the QR code for all the technical information.

Scopri tutti gli accessori a pag. 257 Discover all the accessories at page 257

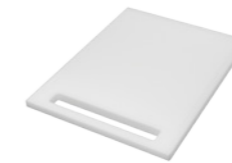
GOCCIOLATOIO PIEGHEVOLE ACCIAIO INOX
ROLLMAT FOLDABLE DRAINING RACK STAINLESS STEEL

051.XI
315 x 440 mm
€ 155



TAGLIERE SCORREVOLE HDPE BIANCO
SLIDING CHOPPING BOARD WHITE HDPE

285.AC
330 x 436 x 15 mm
€ 130



COPRI PILETTA ACCIAIO INOX FINITURA SATINATA
BASKET DRAIN COVER SATIN STAINLESS STEEL

203.BA
€ 22



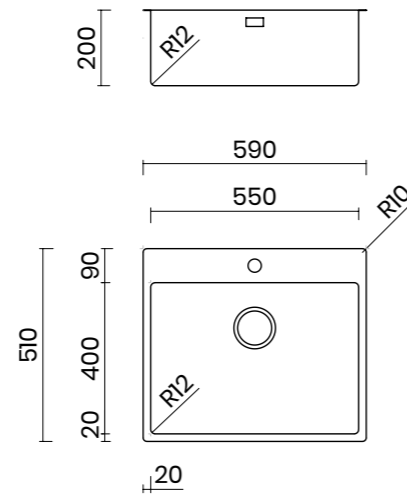
DOSATORE DI SAPONE FINITURA SAZZOLATA
SOAP DISPENSER BRUSHED FINISH

051.SX
€ 110



ASOLO 55

MATERIALE MATERIAL	AISI 304 18/10
SPESSORE THICKNESS	1mm REGOLARE 1mm REGULAR
FINITURA FINISH	SATINPLUS
BASE CABINET	70 cm
DIMENSIONI ESTERNE EXTERNAL DIMENSIONS	590 x 510 mm
DIMENSIONI VASCA BOWL DIMENSIONS	550 x 400 mm
RAGGIO RADIUS	12 mm
ALTEZZA HEIGHT	200 mm
TROPPOPIENO OVERFLOW	INTEGRATO INTEGRATED
PILETTA WASTE	Ø 114 mm INOX SATINATA Ø 114 mm SATIN SS
SIFONE SIPHON	INCLUSO INCLUDED
INSTALLAZIONE INSTALLATION	SOPRATOP / FILOTOP TOP / FLUSH MOUNT
DIMENSIONE IMBALLO PACKAGING DIMENSIONS	65 x 56 x 25 cm
PESO WEIGHT	10 kg
CODICE CODE	AA55F
PREZZO PRICE	€ 460

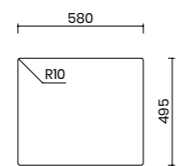


TIPOLOGIA DI INSTALLAZIONE INSTALLATION METHOD

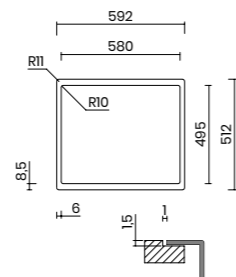
Scheda tecnica del prodotto:
Product data sheet:



SOPRATOP
TOP MOUNT



FILOTOP
FLUSH MOUNT



Il lavello è già dotato di un foro centrale Ø 35 mm. Eventuali fori aggiuntivi sono da specificare in fase di ordine.
Prezzo: + € 57
Inquadra il QR code per tutte le informazioni tecniche.
The sink already comes with a central Ø 35 mm tap hole. Additional holes have to be requested when ordering.
Price: + € 57
Scan the QR code for all the technical information.

ACCESSORI CONSIGLIATI SUGGESTED ACCESSORIES

BREDA - MISCELATORE CON CANNA ESTRAIBILE
BREDA - TAP WITH PULL-OUT HAND SHOWER

064.BX
€ 310



VASCHETTA SCORREVOLE ACCIAIO INOX
SLIDING STRAINER BOWL STAINLESS STEEL

280.MB
200 x 430 x 100 mm
€ 130



SCOLAPIATTI DA APPOGGIO ACCIAIO INOX
FREE-STANDING DISH RACK STAINLESS STEEL

280.MS
149 x 385 x 100 mm
€ 175



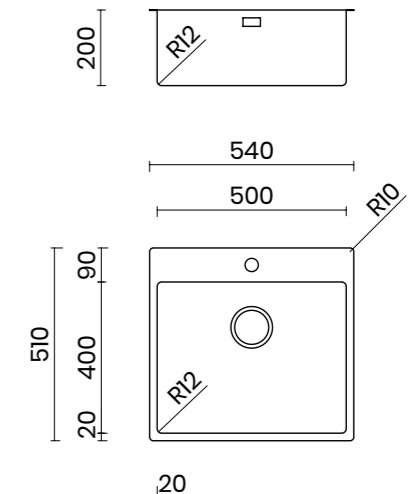
VASSOIO GOCCIOLATOIO SCORREVOLE ACCIAIO INOX
SLIDING DRAINING TRAY STAINLESS STEEL

280.AB
200 x 430 x 30 mm
€ 115



ASOLO 50

MATERIALE MATERIAL	AISI 304 18/10
SPESSORE THICKNESS	1mm REGOLARE 1mm REGULAR
FINITURA FINISH	SATINPLUS
BASE CABINET	60 cm
DIMENSIONI ESTERNE EXTERNAL DIMENSIONS	540 x 510 mm
DIMENSIONI VASCA BOWL DIMENSIONS	500 x 400 mm
RAGGIO RADIUS	12 mm
ALTEZZA HEIGHT	200 mm
TROPPOPIENO OVERFLOW	INTEGRATO INTEGRATED
PILETTA WASTE	Ø 114 mm INOX SATINATA Ø 114 mm SATIN SS
SIFONE SIPHON	INCLUSO INCLUDED
INSTALLAZIONE INSTALLATION	SOPRATOP / FILOTOP TOP / FLUSH MOUNT
DIMENSIONE IMBALLO PACKAGING DIMENSIONS	60 x 56 x 25 cm
PESO WEIGHT	9,7 kg
CODICE CODE	AA50F
PREZZO PRICE	€ 440

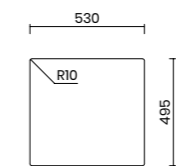


TIPOLOGIA DI INSTALLAZIONE INSTALLATION METHOD

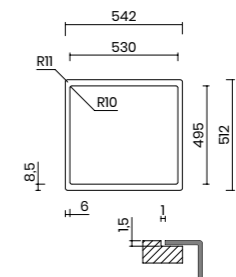
Scheda tecnica del prodotto:
Product data sheet:



SOPRATOP
TOP MOUNT



FILOTOP
FLUSH MOUNT



Il lavello è già dotato di un foro centrale Ø 35 mm. Eventuali fori aggiuntivi sono da specificare in fase di ordine.
Prezzo: + € 57
Inquadra il QR code per tutte le informazioni tecniche.
The sink already comes with a central Ø 35 mm tap hole. Additional holes have to be requested when ordering.
Price: + € 57
Scan the QR code for all the technical information.

Scopri tutti gli accessori a pag. 257 Discover all the accessories at page 257

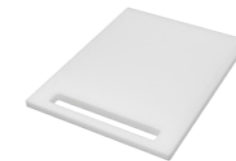
GOCCIOLATOIO PIEGHEVOLE ACCIAIO INOX
ROLLMAT FOLDABLE DRAINING RACK STAINLESS STEEL

051.XI
315 x 440 mm
€ 155



TAGLIERE SCORREVOLE HDPE BIANCO
SLIDING CHOPPING BOARD WHITE HDPE

285.AC
330 x 436 x 15 mm
€ 130



COPRI PILETTA ACCIAIO INOX FINITURA SATINATA
BASKET DRAIN COVER SATIN STAINLESS STEEL

203.BA
€ 22



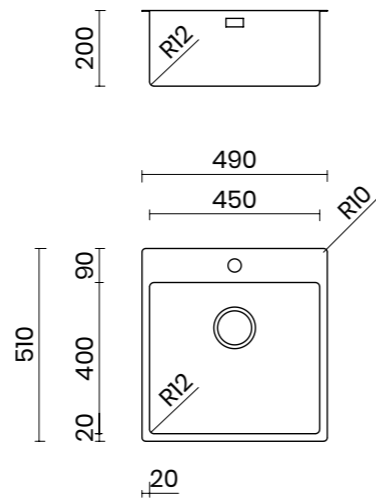
DOSATORE DI SAPONE FINITURA SAZZOLATA
SOAP DISPENSER BRUSHED FINISH

051.SX
€ 110



ASOLO 45

MATERIALE MATERIAL	AISI 304 18/10
SPESSORE THICKNESS	1mm REGOLARE 1mm REGULAR
FINITURA FINISH	SATINPLUS
BASE CABINET	60 cm
DIMENSIONI ESTERNE EXTERNAL DIMENSIONS	490 x 510 mm
DIMENSIONI VASCA BOWL DIMENSIONS	450 x 400 mm
RAGGIO RADIUS	12 mm
ALTEZZA HEIGHT	200 mm
TROPPOPIENO OVERFLOW	INTEGRATO INTEGRATED
PILETTA WASTE	Ø 114 mm INOX SATINATA Ø 114 mm SATIN SS
SIFONE SIPHON	INCLUSO INCLUDED
INSTALLAZIONE INSTALLATION	SOPRATOP / FILOTOP TOP / FLUSH MOUNT
DIMENSIONE IMBALLO PACKAGING DIMENSIONS	60 x 56 x 25 cm
PESO WEIGHT	9,5 kg
CODICE CODE	AA45F
PREZZO PRICE	€ 425

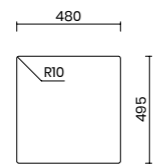


TIPOLOGIA DI INSTALLAZIONE INSTALLATION METHOD

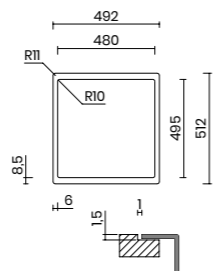
Scheda tecnica del prodotto:
Product data sheet:



SOPRATOP
TOP MOUNT



FILOTOP
FLUSH MOUNT



Il lavello è già dotato di un foro centrale Ø 35 mm. Eventuali fori aggiuntivi sono da specificare in fase di ordine.
Prezzo: + € 57
Inquadra il QR code per tutte le informazioni tecniche.
The sink already comes with a central Ø 35 mm tap hole. Additional holes have to be requested when ordering.
Price: + € 57
Scan the QR code for all the technical information.

ACCESSORI CONSIGLIATI SUGGESTED ACCESSORIES

BREDA - MISCELATORE CON CANNA ESTRAIBILE
BREDA - TAP WITH PULL-OUT HAND SHOWER

064.BX
€ 310



VASCHETTA SCORREVOLE ACCIAIO INOX
SLIDING STRAINER BOWL STAINLESS STEEL

280.MB
200 x 430 x 100 mm
€ 130



SCOLAPIATTI DA APPOGGIO ACCIAIO INOX
FREE-STANDING DISH RACK STAINLESS STEEL

280.MS
149 x 385 x 100 mm
€ 175



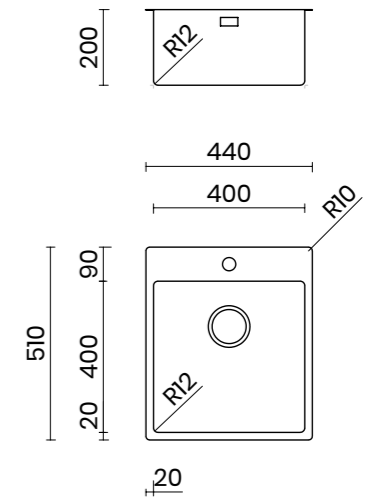
VASSOIO GOCCIOLATOIO SCORREVOLE ACCIAIO INOX
SLIDING DRAINING TRAY STAINLESS STEEL

280.AB
200 x 430 x 30 mm
€ 115



ASOLO 40

MATERIALE MATERIAL	AISI 304 18/10
SPESSORE THICKNESS	1mm REGOLARE 1mm REGULAR
FINITURA FINISH	SATINPLUS
BASE CABINET	50 cm
DIMENSIONI ESTERNE EXTERNAL DIMENSIONS	440 x 510 mm
DIMENSIONI VASCA BOWL DIMENSIONS	400 x 400 mm
RAGGIO RADIUS	12 mm
ALTEZZA HEIGHT	200 mm
TROPPOPIENO OVERFLOW	INTEGRATO INTEGRATED
PILETTA WASTE	Ø 114 mm INOX SATINATA Ø 114 mm SATIN SS
SIFONE SIPHON	INCLUSO INCLUDED
INSTALLAZIONE INSTALLATION	SOPRATOP / FILOTOP TOP / FLUSH MOUNT
DIMENSIONE IMBALLO PACKAGING DIMENSIONS	50 x 56 x 25 cm
PESO WEIGHT	9 kg
CODICE CODE	AA40F
PREZZO PRICE	€ 415

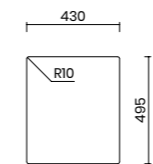


TIPOLOGIA DI INSTALLAZIONE INSTALLATION METHOD

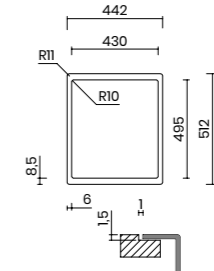
Scheda tecnica del prodotto:
Product data sheet:



SOPRATOP
TOP MOUNT



FILOTOP
FLUSH MOUNT



Il lavello è già dotato di un foro centrale Ø 35 mm. Eventuali fori aggiuntivi sono da specificare in fase di ordine.
Prezzo: + € 57
Inquadra il QR code per tutte le informazioni tecniche.
The sink already comes with a central Ø 35 mm tap hole. Additional holes have to be requested when ordering.
Price: + € 57
Scan the QR code for all the technical information.

Scopri tutti gli accessori a pag. 257 Discover all the accessories at page 257

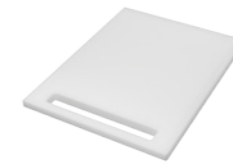
GOCCIOLATOIO PIEGHEVOLE ACCIAIO INOX
ROLLMAT FOLDABLE DRAINING RACK STAINLESS STEEL

051.XI
315 x 440 mm
€ 155



TAGLIERE SCORREVOLE HDPE BIANCO
SLIDING CHOPPING BOARD WHITE HDPE

285.AC
330 x 436 x 15 mm
€ 130



COPRI PILETTA ACCIAIO INOX FINITURA SATINATA
BASKET DRAIN COVER SATIN STAINLESS STEEL

203.BA
€ 22



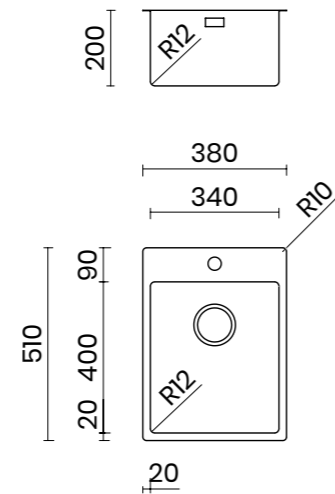
DOSATORE DI SAPONE FINITURA SAZZOLATA
SOAP DISPENSER BRUSHED FINISH

051.SX
€ 110



ASOLO 34

MATERIALE MATERIAL	AISI 304 18/10
SPESSORE THICKNESS	1mm REGOLARE 1mm REGULAR
FINITURA FINISH	SATINPLUS
BASE CABINET	45 cm
DIMENSIONI ESTERNE EXTERNAL DIMENSIONS	380 x 510 mm
DIMENSIONI VASCA BOWL DIMENSIONS	340 x 400 mm
RAGGIO RADIUS	12 mm
ALTEZZA HEIGHT	200 mm
TROPPOPIENO OVERFLOW	INTEGRATO INTEGRATED
PILETTA WASTE	Ø 114 mm INOX SATINATA Ø 114 mm SATIN SS
SIFONE SIPHON	INCLUSO INCLUDED
INSTALLAZIONE INSTALLATION	SOPRATOP / FILOTOP TOP / FLUSH MOUNT
DIMENSIONE IMBALLO PACKAGING DIMENSIONS	44 x 56 x 25 cm
PESO WEIGHT	8,4 kg
CODICE CODE	AA34F
PREZZO PRICE	€ 405

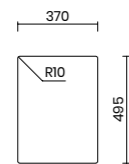


TIPOLOGIA DI INSTALLAZIONE INSTALLATION METHOD

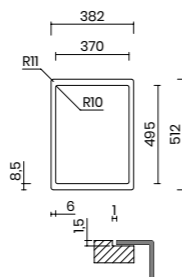
Scheda tecnica del prodotto:
Product data sheet:



SOPRATOP
TOP MOUNT



FILOTOP
FLUSH MOUNT



Il lavello è già dotato di un foro centrale Ø 35 mm. Eventuali fori aggiuntivi sono da specificare in fase di ordine.
Prezzo: + € 57
Inquadra il QR code per tutte le informazioni tecniche.
The sink already comes with a central Ø 35 mm tap hole. Additional holes have to be requested when ordering.
Price: + € 57
Scan the QR code for all the technical information.

ACCESSORI CONSIGLIATI SUGGESTED ACCESSORIES

BREDA - MISCELATORE CON CANNA ESTRAIBILE
BREDA - TAP WITH PULL-OUT HAND SHOWER

064.BX
€ 310



VASCHETTA SCORREVOLE ACCIAIO INOX
SLIDING STRAINER BOWL STAINLESS STEEL

280.MB
200 x 430 x 100 mm
€ 130



SCOLAPIATTI DA APPOGGIO ACCIAIO INOX
FREE-STANDING DISH RACK STAINLESS STEEL

280.MS
149 x 385 x 100 mm
€ 175



VASSOIO GOCCIOLATOIO SCORREVOLE ACCIAIO INOX
SLIDING DRAINING TRAY STAINLESS STEEL

280.AB
200 x 430 x 30 mm
€ 115



Scopri tutti gli accessori a pag. 257 Discover all the accessories at page 257

GOCCIOLATOIO PIEGHEVOLE ACCIAIO INOX
ROLLMÄT FOLDABLE DRAINING RACK STAINLESS STEEL

051.XI
315 x 440 mm
€ 155



PILETTA FLICK A COMANDO REMOTO
FLICK POP-UP DRAIN KIT WITH REMOTE CONTROL

201.PJ
€ 70



COPRI PILETTA ACCIAIO INOX FINITURA SATINATA
BASKET DRAIN COVER SATIN STAINLESS STEEL

203.BA
€ 22



DOSATORE DI SAPONE FINITURA SAZZOLATA
SOAP DISPENSER BRUSHED FINISH

051.SX
€ 110



PHANTOM

PHANTOM SIDE 80
PHANTOM SIDE 70
PHANTOM SIDE 60
PHANTOM SIDE 50
PHANTOM SIDE 40
PHANTOM BACK 90
PHANTOM BACK 80
PHANTOM BACK 74
PHANTOM BACK 65
PHANTOM BACK 50
PHANTOM BACK 40

Lavelli workstation inox
SS workstation sinks

Lavelli e vasche inox
SS sinks and bowls

Linea PVD
PVD line

Linea outdoor
Outdoor line

Lavelli in composito
Composite sinks

- BANCO MISCELATORE RIBASSATO POSTERIORE O LATERALE
- TROPPOPIENO PERIMETRALE
- PILETTA MANUALE INOX SATINATA Ø 114 mm
- TRIPLA INSTALLAZIONE: SOPRATOP / FILOTOP / SOTTOTOP

- REAR OR SIDE LOWERED TAP AREA
- RECTANGULAR OVERFLOW
- Ø 114 mm SATIN STAINLESS STEEL DRAIN KIT
- TRIPLE INSTALLATION: TOP / FLUSH / UNDER MOUNT

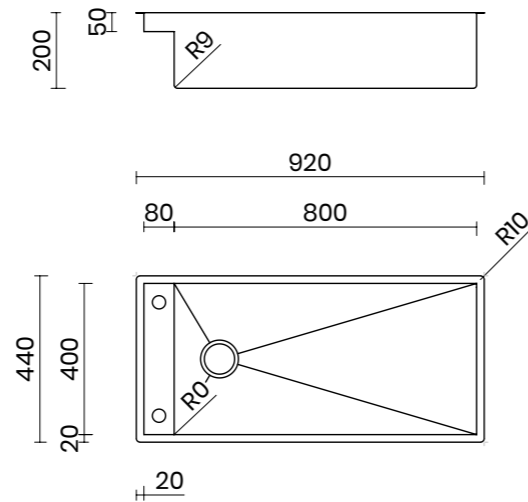


PHANTOM è la linea di lavelli concepita per l'utilizzo con miscelatori telescopici. Phantom è provvisto di un banco rubinetto ribassato, che funge da alloggiamento per il miscelatore telescopico a scomparsa. L'area rubinetto è posteriore in **PHANTOM BACK** e laterale in **PHANTOM SIDE**, per garantire la comodità di utilizzo in svariate combinazioni e situazioni. I lavelli **PHANTOM** permettono anche l'installazione di un miscelatore fisso, sfruttando l'area rubinetto ribassata come comodo banco d'appoggio per gli utensili. Grazie ad un gradino interno, **PHANTOM BACK** permette di far scorrere gli accessori dedicati in appoggio al banco rubinetto, diventando una workstation compatta. Il lavello **PHANTOM** è fabbricato in acciaio inox AISI 304 di spessore regolare 1 mm, con finitura Satinplus.

PHANTOM series is conceived to match with telescopic kitchen taps. This series features a recessed tap area: thanks to this feature the retractable tap "disappears" into the tap area when it is lowered to its fullest extent. **PHANTOM** comes in the versions with side tap area **PHANTOM SIDE** or rear tap area **PHANTOM BACK**, to grant the maximum usability in any combination or situation. It is possible to install a normal tap on the recessed area and use the space as a tool shelf. **PHANTOM BACK** features a built-in step, which allows the sliding of the dedicated accessories, as in a compact workstation sink. **PHANTOM** sinks are fabricated from AISI 304 stainless steel, with 1 mm regular thickness and Satinplus finish.

PHANTOM SIDE 80

MATERIALE MATERIAL	AISI 304 18/10
SPESSORE THICKNESS	1mm REGOLARE 1mm REGULAR
FINITURA FINISH	SATINPLUS
BASE CABINET	100 cm
DIMENSIONI ESTERNE EXTERNAL DIMENSIONS	920 x 440 mm
DIMENSIONI VASCA BOWL DIMENSIONS	800 x 400 mm
RAGGIO RADIUS	0 / 9 mm
ALTEZZA HEIGHT	200 mm
TROPPOPIENO OVERFLOW	PERIMETRALE RECTANGULAR
PILETTA WASTE	Ø 114 mm INOX SATINATA Ø 114 mm SATIN SS
SIFONE SIPHON	INCLUSO INCLUDED
INSTALLAZIONE INSTALLATION	SOPRATOP / FILOTOP / SOTTOTOP TOP / FLUSH / UNDER MOUNT
DIMENSIONE IMBALLO PACKAGING DIMENSIONS	100 x 50 x 25 cm
PESO WEIGHT	12 kg
CODICE CODE	PA80F
PREZZO PRICE	€ 725

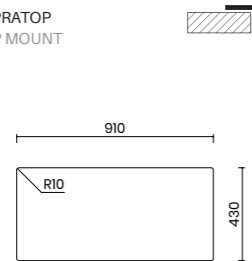


TIPOLOGIA DI INSTALLAZIONE INSTALLATION METHOD

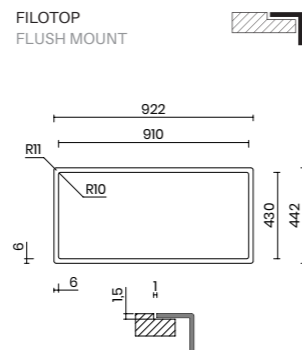
Scheda tecnica del prodotto:
Product data sheet:



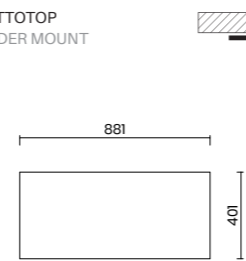
SOPRATOP
TOP MOUNT



FILOTOP
FLUSH MOUNT



SOTTOTOP
UNDER MOUNT



ACCESSORI CONSIGLIATI SUGGESTED ACCESSORIES

NANDO ABT - MISCELATORE ABBATTIBILE
A CANNA PIATTA - FINITURA SPAZZOLATA
NANDO ABT - TELESCOPIC TAP WITH FLAT
SPOUT - BRUSHED FINISH

064.NX
€ 445



VASCHETTA SCORREVOLE
ACCIAIO INOX
SLIDING STRAINER BOWL
STAINLESS STEEL

280.MB
200 x 430 x 100 mm
€ 130



SCOLAPIATTI DA APPOGGIO
ACCIAIO INOX
FREE-STANDING DISH RACK
STAINLESS STEEL

280.MS
149 x 385 x 100 mm
€ 175



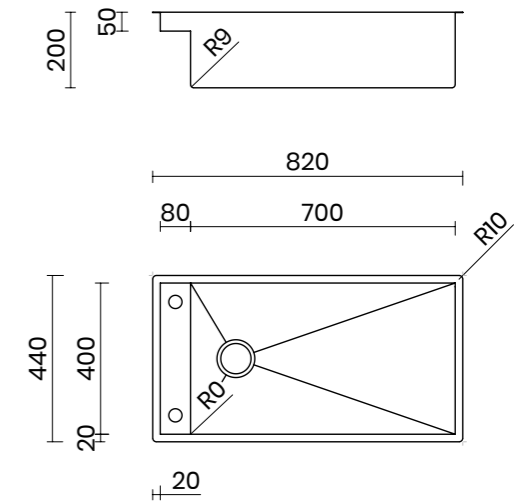
VASSOIO GOCCIOLATOTIO SCORREVOLE
ACCIAIO INOX
SLIDING DRAINING TRAY
STAINLESS STEEL

280.AB
200 x 430 x 30 mm
€ 115



PHANTOM SIDE 70

MATERIALE MATERIAL	AISI 304 18/10
SPESSORE THICKNESS	1mm REGOLARE 1mm REGULAR
FINITURA FINISH	SATINPLUS
BASE CABINET	90 cm
DIMENSIONI ESTERNE EXTERNAL DIMENSIONS	820 x 440 mm
DIMENSIONI VASCA BOWL DIMENSIONS	700 x 400 mm
RAGGIO RADIUS	0 / 9 mm
ALTEZZA HEIGHT	200 mm
TROPPOPIENO OVERFLOW	PERIMETRALE RECTANGULAR
PILETTA WASTE	Ø 114 mm INOX SATINATA Ø 114 mm SATIN SS
SIFONE SIPHON	INCLUSO INCLUDED
INSTALLAZIONE INSTALLATION	SOPRATOP / FILOTOP / SOTTOTOP TOP / FLUSH / UNDER MOUNT
DIMENSIONE IMBALLO PACKAGING DIMENSIONS	90 x 50 x 25 cm
PESO WEIGHT	11 kg
CODICE CODE	PA70F
PREZZO PRICE	€ 705

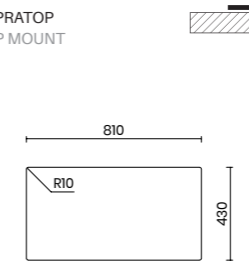


TIPOLOGIA DI INSTALLAZIONE INSTALLATION METHOD

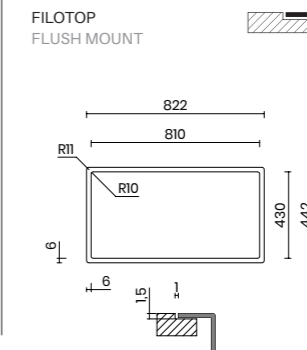
Scheda tecnica del prodotto:
Product data sheet:



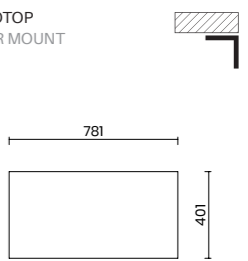
SOPRATOP
TOP MOUNT



FILOTOP
FLUSH MOUNT



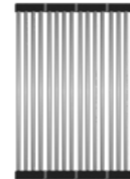
SOTTOTOP
UNDER MOUNT



Scopri tutti gli accessori a pag. 257 Discover all the accessories at page 257

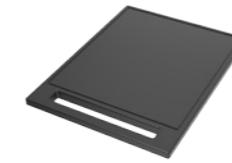
GOCCIOLATOIO PIEGHEVOLE
ACCIAIO INOX
ROLLMAT FOLDABLE DRAINING RACK
STAINLESS STEEL

051.XI
315 x 440 mm
€ 155



TAGLIERE SCORREVOLE
HDPE NERO
SLIDING CHOPPING BOARD
BLACK HDPE

285.AB
330 x 436 x 15 mm
€ 130



PILETTA FLICK
A COMANDO REMOTO
FLICK POP-UP DRAIN KIT
WITH REMOTE CONTROL

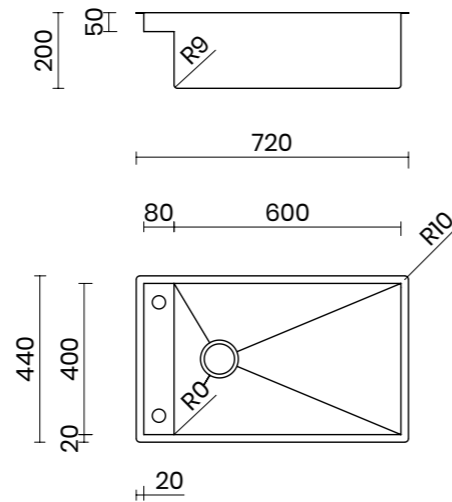
201.PJ
€ 70



I lavelli PHANTOM SIDE sono già dotati del secondo foro Ø 35 mm adatto per installare miscelatori abbattibili con comando separato o altri accessori. Su richiesta disponibile il tappo in Acciaio Inox di chiusura del secondo foro. The sinks from the PHANTOM SIDE series already come with a second Ø 35 mm hole for the installation of the telescopic tap with separate lever or other accessories. A stainless steel plug for the second hole is available upon request.

PHANTOM SIDE 60

MATERIALE MATERIAL	AISI 304 18/10
SPESSORE THICKNESS	1mm REGOLARE 1mm REGULAR
FINITURA FINISH	SATINPLUS
BASE CABINET	75 cm
DIMENSIONI ESTERNE EXTERNAL DIMENSIONS	720 x 440 mm
DIMENSIONI VASCA BOWL DIMENSIONS	600 x 400 mm
RAGGIO RADIUS	0 / 9 mm
ALTEZZA HEIGHT	200 mm
TROPPOPIENO OVERFLOW	PERIMETRALE RECTANGULAR
PILETTA WASTE	Ø 114 mm INOX SATINATA Ø 114 mm SATIN SS
SIFONE SIPHON	INCLUSO INCLUDED
INSTALLAZIONE INSTALLATION	SOPRATOP / FILOTOP / SOTTOTOP TOP / FLUSH / UNDER MOUNT
DIMENSIONE IMBALLO PACKAGING DIMENSIONS	80 x 50 x 25 cm
PESO WEIGHT	10,5 kg
CODICE CODE	PA60F
PREZZO PRICE	€ 680

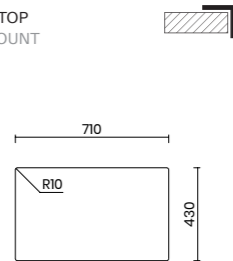


TIPOLOGIA DI INSTALLAZIONE INSTALLATION METHOD

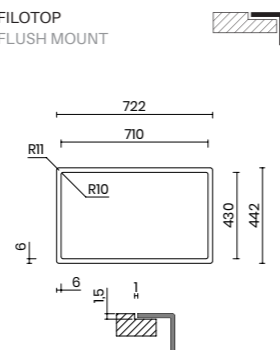
Scheda tecnica del prodotto:
Product data sheet:



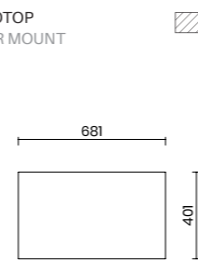
SOPRATOP
TOP MOUNT



FILOTOP
FLUSH MOUNT



SOTTOTOP
UNDER MOUNT



ACCESSORI CONSIGLIATI SUGGESTED ACCESSORIES

NANDO ABT - MISCELATORE ABBATTIBILE
A CANNA PIATTA - FINITURA SPAZZOLATA
NANDO ABT - TELESCOPIC TAP WITH FLAT
SPOUT - BRUSHED FINISH

064.NX
€ 445



VASCHETTA SCORREVOLE
ACCIAIO INOX
SLIDING STRAINER BOWL
STAINLESS STEEL

280.MB
200 x 430 x 100 mm
€ 130



SCOLAPIATTI DA APPOGGIO
ACCIAIO INOX
FREE-STANDING DISH RACK
STAINLESS STEEL

280.MS
149 x 385 x 100 mm
€ 175



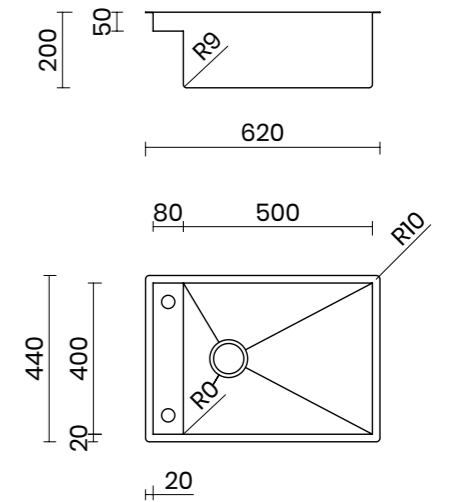
VASSOIO GOCCIOLATOTIO SCORREVOLE
ACCIAIO INOX
SLIDING DRAINING TRAY
STAINLESS STEEL

280.AB
200 x 430 x 30 mm
€ 115



PHANTOM SIDE 50

MATERIALE MATERIAL	AISI 304 18/10
SPESSORE THICKNESS	1mm REGOLARE 1mm REGULAR
FINITURA FINISH	SATINPLUS
BASE CABINET	70 cm
DIMENSIONI ESTERNE EXTERNAL DIMENSIONS	620 x 440 mm
DIMENSIONI VASCA BOWL DIMENSIONS	500 x 400 mm
RAGGIO RADIUS	0 / 9 mm
ALTEZZA HEIGHT	200 mm
TROPPOPIENO OVERFLOW	PERIMETRALE RECTANGULAR
PILETTA WASTE	Ø 114 mm INOX SATINATA Ø 114 mm SATIN SS
SIFONE SIPHON	INCLUSO INCLUDED
INSTALLAZIONE INSTALLATION	SOPRATOP / FILOTOP / SOTTOTOP TOP / FLUSH / UNDER MOUNT
DIMENSIONE IMBALLO PACKAGING DIMENSIONS	70 x 50 x 25 cm
PESO WEIGHT	9,7 kg
CODICE CODE	PA50F
PREZZO PRICE	€ 660

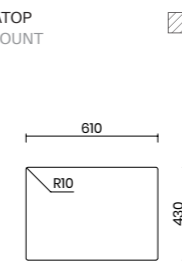


TIPOLOGIA DI INSTALLAZIONE INSTALLATION METHOD

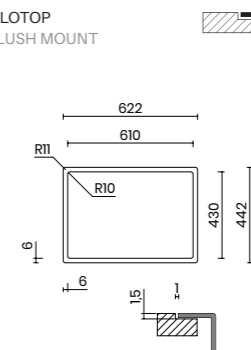
Scheda tecnica del prodotto:
Product data sheet:



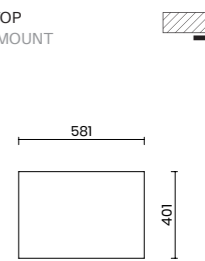
SOPRATOP
TOP MOUNT



FILOTOP
FLUSH MOUNT



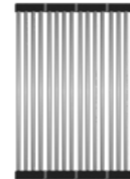
SOTTOTOP
UNDER MOUNT



Scopri tutti gli accessori a pag. 257 Discover all the accessories at page 257

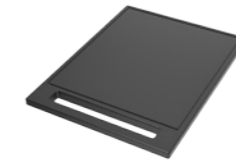
GOCCIOLATOIO PIEGHEVOLE
ACCIAIO INOX
ROLLMAT FOLDABLE DRAINING RACK
STAINLESS STEEL

051.XI
315 x 440 mm
€ 155



TAGLIERE SCORREVOLE
HDPE NERO
SLIDING CHOPPING BOARD
BLACK HDPE

285.AB
330 x 436 x 15 mm
€ 130



PILETTA FLICK
A COMANDO REMOTO
FLICK POP-UP DRAIN KIT
WITH REMOTE CONTROL

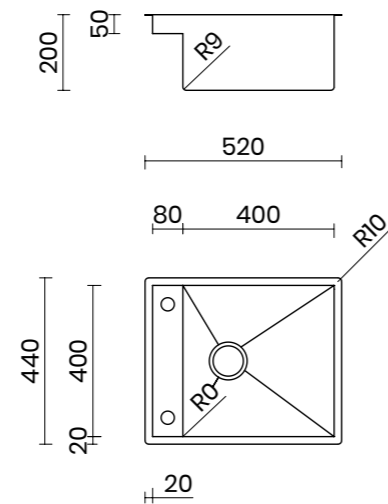
201.PJ
€ 70



I lavelli PHANTOM SIDE sono già dotati del secondo foro Ø 35 mm adatto per installare miscelatori abbattibili con comando separato o altri accessori. Su richiesta disponibile il tappo in Acciaio Inox di chiusura del secondo foro. The sinks from the PHANTOM SIDE series already come with a second Ø 35 mm hole for the installation of the telescopic tap with separate lever or other accessories. A stainless steel plug for the second hole is available upon request.

PHANTOM SIDE 40

MATERIALE MATERIAL	AISI 304 18/10
SPESSORE THICKNESS	1mm REGOLARE 1mm REGULAR
FINITURA FINISH	SATINPLUS
BASE CABINET	60 cm
DIMENSIONI ESTERNE EXTERNAL DIMENSIONS	520 x 440 mm
DIMENSIONI VASCA BOWL DIMENSIONS	400 x 400 mm
RAGGIO RADIUS	0 / 9 mm
ALTEZZA HEIGHT	200 mm
TROPPOPIENO OVERFLOW	PERIMETRALE RECTANGULAR
PILETTA WASTE	Ø 114 mm INOX SATINATA Ø 114 mm SATIN SS
SIFONE SIPHON	INCLUSO INCLUDED
INSTALLAZIONE INSTALLATION	SOPRATOP / FILOTOP / SOTTOTOP TOP / FLUSH / UNDER MOUNT
DIMENSIONE IMBALLO PACKAGING DIMENSIONS	60 x 50 x 25 cm
PESO WEIGHT	9 kg
CODICE CODE	PA40F
PREZZO PRICE	€ 635

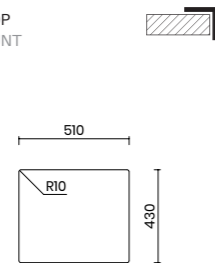


TIPOLOGIA DI INSTALLAZIONE INSTALLATION METHOD

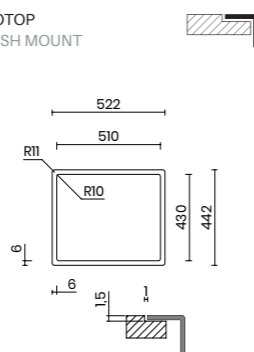
Scheda tecnica del prodotto:
Product data sheet:



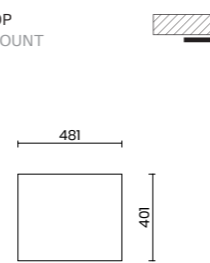
SOPRATOP
TOP MOUNT



FILOTOP
FLUSH MOUNT



SOTTOTOP
UNDER MOUNT



ACCESSORI CONSIGLIATI SUGGESTED ACCESSORIES

NANDO ABT - MISCELATORE ABBATTIBILE
A CANNA PIATTA - FINITURA SPAZZOLATA
NANDO ABT - TELESCOPIC TAP WITH FLAT
SPOUT - BRUSHED FINISH

064.NX
€ 445



VASCHETTA SCORREVOLE
ACCIAIO INOX
SLIDING STRAINER BOWL
STAINLESS STEEL

280.MB
200 x 430 x 100 mm
€ 130



SCOLAPIATTI DA APPOGGIO
ACCIAIO INOX
FREE-STANDING DISH RACK
STAINLESS STEEL

280.MS
149 x 385 x 100 mm
€ 175



VASSOIO GOCCIOLATOTIO SCORREVOLE
ACCIAIO INOX
SLIDING DRAINING TRAY
STAINLESS STEEL

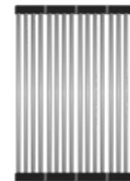
280.AB
200 x 430 x 30 mm
€ 115



Scopri tutti gli accessori a pag. 257 Discover all the accessories at page 257

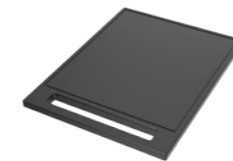
GOCCIOLATOIO PIEGHEVOLE
ACCIAIO INOX
ROLLMÄT FOLDABLE DRAINING RACK
STAINLESS STEEL

051.XI
315 x 440 mm
€ 155



TAGLIERE SCORREVOLE
HDPE NERO
SLIDING CHOPPING BOARD
BLACK HDPE

285.AB
330 x 436 x 15 mm
€ 130



PILETTA FLICK
A COMANDO REMOTO
FLICK POP-UP DRAIN KIT
WITH REMOTE CONTROL

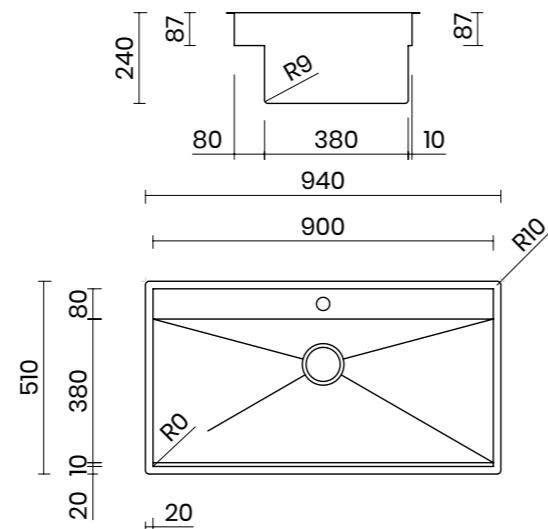
201.PJ
€ 70



I lavelli PHANTOM SIDE sono già dotati del secondo foro Ø 35 mm adatto per installare miscelatori abbattibili con comando separato o altri accessori. Su richiesta disponibile il tappo in Acciaio Inox di chiusura del secondo foro. The sinks from the PHANTOM SIDE series already come with a second Ø 35 mm hole for the installation of the telescopic tap with separate lever or other accessories. A stainless steel plug for the second hole is available upon request.

PHANTOM BACK 90

MATERIALE MATERIAL	AISI 304 18/10
SPESSORE THICKNESS	1mm REGOLARE 1mm REGULAR
FINITURA FINISH	SATINPLUS
BASE CABINET	100 cm
DIMENSIONI ESTERNE EXTERNAL DIMENSIONS	940 x 510 mm
DIMENSIONI VASCA BOWL DIMENSIONS	900 x 380 mm
RAGGIO RADIUS	0 / 9 mm
ALTEZZA HEIGHT	240 mm
TROPPOPIENO OVERFLOW	PERIMETRALE RECTANGULAR
PILETTA WASTE	Ø 114 mm INOX SATINATA Ø 114 mm SATIN SS
SIFONE SIPHON	INCLUSO INCLUDED
INSTALLAZIONE INSTALLATION	SOPRATOP / FILOTOP / SOTTOTOP TOP / FLUSH / UNDER MOUNT
DIMENSIONE IMBALLO PACKAGING DIMENSIONS	100 x 56 x 30 cm
PESO WEIGHT	14,5 kg
CODICE CODE	PT90F
PREZZO PRICE	€ 745

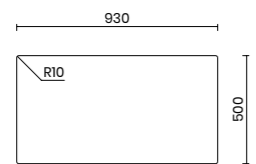


TIPOLOGIA DI INSTALLAZIONE INSTALLATION METHOD

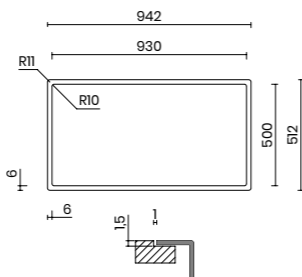
Scheda tecnica del prodotto:
Product data sheet:



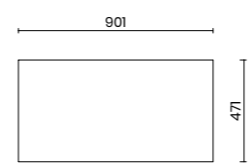
SOPRATOP
TOP MOUNT



FILOTOP
FLUSH MOUNT



SOTTOTOP
UNDER MOUNT



ACCESSORI DEDICATI DEDICATED ACCESSORIES

ZEUS ABT - MISCELATORE ABBATTIBILE
FINITURA SPAZZOLATA
ZEUS ABT - TELESCOPIC TAP
BRUSHED FINISH

064.SZ
€ 440



ORION ABT - MISCELATORE ABBATTIBILE
CON CANNA ESTRAIBILE
ACCIAIO INOX AISI 316
ORION ABT - TELESCOPIC TAP WITH PULL-
OUT HAND SHOWER
AISI 316 STAINLESS STEEL

064.OL
€ 505



VASCHETTA SCORREVOLE
ACCIAIO INOX
SLIDING STRAINER BOWL
STAINLESS STEEL

280.PF
200 x 395 x 80 mm
€ 220



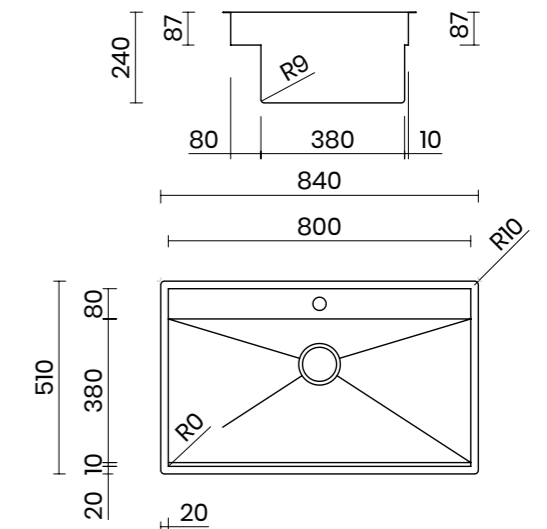
SCOLAPIATTI DA APPOGGIO
ACCIAIO INOX
FREE-STANDING DISH RACK
STAINLESS STEEL

280.PS
156 x 352 x 80 mm
€ 175



PHANTOM BACK 80

MATERIALE MATERIAL	AISI 304 18/10
SPESSORE THICKNESS	1mm REGOLARE 1mm REGULAR
FINITURA FINISH	SATINPLUS
BASE CABINET	90 cm
DIMENSIONI ESTERNE EXTERNAL DIMENSIONS	840 x 510 mm
DIMENSIONI VASCA BOWL DIMENSIONS	800 x 380 mm
RAGGIO RADIUS	0 / 9 mm
ALTEZZA HEIGHT	240 mm
TROPPOPIENO OVERFLOW	PERIMETRALE RECTANGULAR
PILETTA WASTE	Ø 114 mm INOX SATINATA Ø 114 mm SATIN SS
SIFONE SIPHON	INCLUSO INCLUDED
INSTALLAZIONE INSTALLATION	SOPRATOP / FILOTOP / SOTTOTOP TOP / FLUSH / UNDER MOUNT
DIMENSIONE IMBALLO PACKAGING DIMENSIONS	90 x 56 x 30 cm
PESO WEIGHT	14 kg
CODICE CODE	PT80F
PREZZO PRICE	€ 730

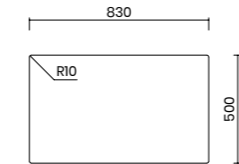


TIPOLOGIA DI INSTALLAZIONE INSTALLATION METHOD

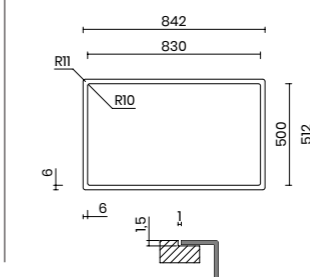
Scheda tecnica del prodotto:
Product data sheet:



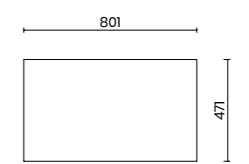
SOPRATOP
TOP MOUNT



FILOTOP
FLUSH MOUNT



SOTTOTOP
UNDER MOUNT



Scopri tutti gli accessori a pag. 257 Discover all the accessories at page 257

VASSOIO GOCCIOLATOIO SCORREVOLE
ACCIAIO INOX
SLIDING DRAINING TRAY
STAINLESS STEEL

280.PA
200 x 395 x 30 mm
€ 200



TAGLIERE SCORREVOLE
HDPE BIANCO
SLIDING CHOPPING BOARD
WHITE HDPE

285.PW
300 x 398 x 20 mm
€ 130



TAGLIERE SCORREVOLE
LEGNO DI IROKO
SLIDING CHOPPING BOARD
IROKO WOOD

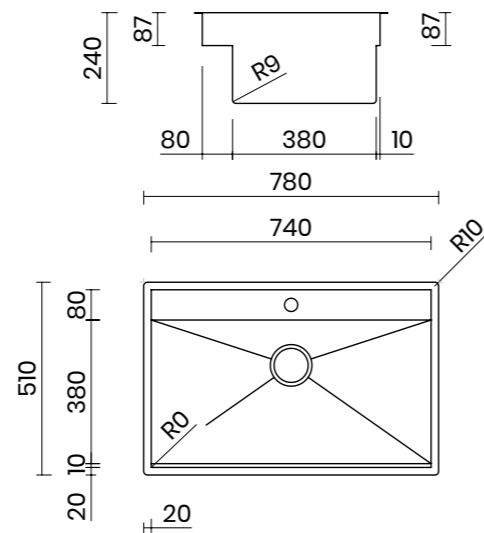
290.PI
300 x 398 x 20 mm
€ 130



Il lavello è già dotato di un foro centrale
Ø 35 mm. Eventuali fori aggiuntivi sono
da specificare in fase di ordine.
Prezzo: + € 57
Inquadra il QR code per tutte le informazioni
tecniche.
The sink already comes with a central Ø 35
mm tap hole. Additional holes have to be
requested when ordering.
Price: + € 57
Scan the QR code for all the technical
information.

PHANTOM BACK 74

MATERIALE MATERIAL	AISI 304 18/10
SPESSORE THICKNESS	1mm REGOLARE 1mm REGULAR
FINITURA FINISH	SATINPLUS
BASE CABINET	90 cm
DIMENSIONI ESTERNE EXTERNAL DIMENSIONS	780 x 510 mm
DIMENSIONI VASCA BOWL DIMENSIONS	740 x 380 mm
RAGGIO RADIUS	0 / 9 mm
ALTEZZA HEIGHT	240 mm
TROPPOPIENO OVERFLOW	PERIMETRALE RECTANGULAR
PILETTA WASTE	Ø 114 mm INOX SATINATA Ø 114 mm SATIN SS
SIFONE SIPHON	INCLUSO INCLUDED
INSTALLAZIONE INSTALLATION	SOPRATOP / FILOTOP / SOTTOTOP TOP / FLUSH / UNDER MOUNT
DIMENSIONE IMBALLO PACKAGING DIMENSIONS	90 x 56 x 30 cm
PESO WEIGHT	11,5 kg
CODICE CODE	PT74F
PREZZO PRICE	€ 720

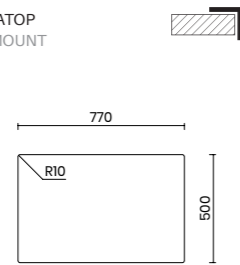


TIPOLOGIA DI INSTALLAZIONE INSTALLATION METHOD

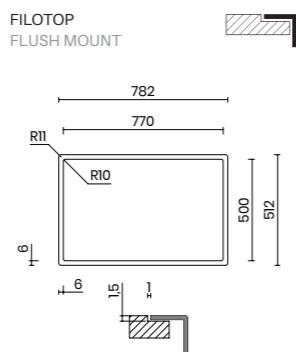
Scheda tecnica del prodotto:
Product data sheet:



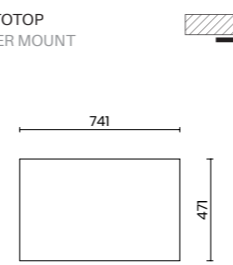
SOPRATOP
TOP MOUNT



FILOTOP
FLUSH MOUNT



SOTTOTOP
UNDER MOUNT



ACCESSORI DEDICATI DEDICATED ACCESSORIES

ZEUS ABT - MISCELATORE ABBATTIBILE
FINITURA SPAZZOLATA
ZEUS ABT - TELESCOPIC TAP
BRUSHED FINISH

064.SZ
€ 440



ORION ABT - MISCELATORE ABBATTIBILE
CON CANNA ESTRAIBILE
ACCIAIO INOX AISI 316
ORION ABT - TELESCOPIC TAP WITH PULL-
OUT HAND SHOWER
AISI 316 STAINLESS STEEL

064.OL
€ 505



VASCHETTA SCORREVOLE
ACCIAIO INOX
SLIDING STRAINER BOWL
STAINLESS STEEL

280.PF
200 x 395 x 80 mm
€ 220



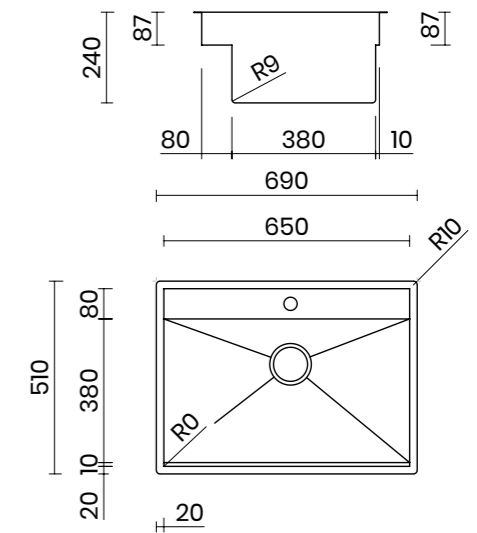
SCOLAPIATTI DA APPOGGIO
ACCIAIO INOX
FREE-STANDING DISH RACK
STAINLESS STEEL

280.PS
156 x 352 x 80 mm
€ 175



PHANTOM BACK 65

MATERIALE MATERIAL	AISI 304 18/10
SPESSORE THICKNESS	1mm REGOLARE 1mm REGULAR
FINITURA FINISH	SATINPLUS
BASE CABINET	75 cm
DIMENSIONI ESTERNE EXTERNAL DIMENSIONS	690 x 510 mm
DIMENSIONI VASCA BOWL DIMENSIONS	650 x 380 mm
RAGGIO RADIUS	0 / 9 mm
ALTEZZA HEIGHT	240 mm
TROPPOPIENO OVERFLOW	PERIMETRALE RECTANGULAR
PILETTA WASTE	Ø 114 mm INOX SATINATA Ø 114 mm SATIN SS
SIFONE SIPHON	INCLUSO INCLUDED
INSTALLAZIONE INSTALLATION	SOPRATOP / FILOTOP / SOTTOTOP TOP / FLUSH / UNDER MOUNT
DIMENSIONE IMBALLO PACKAGING DIMENSIONS	80 x 56 x 30 cm
PESO WEIGHT	10,7 kg
CODICE CODE	PT65F
PREZZO PRICE	€ 705

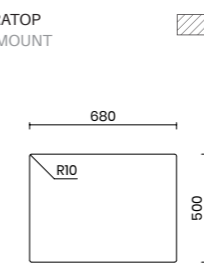


TIPOLOGIA DI INSTALLAZIONE INSTALLATION METHOD

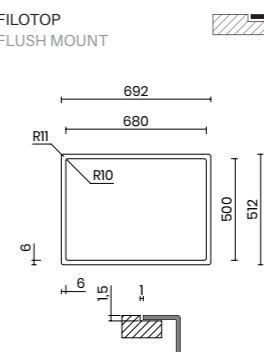
Scheda tecnica del prodotto:
Product data sheet:



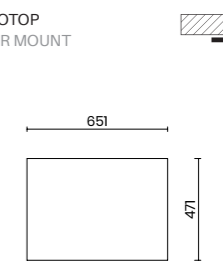
SOPRATOP
TOP MOUNT



FILOTOP
FLUSH MOUNT



SOTTOTOP
UNDER MOUNT



Scopri tutti gli accessori a pag. 257 Discover all the accessories at page 257

VASSOIO GOCCIOLATOIO SCORREVOLE
ACCIAIO INOX
SLIDING DRAINING TRAY
STAINLESS STEEL

280.PA
200 x 395 x 30 mm
€ 200



TAGLIERE SCORREVOLE
HDPE BIANCO
SLIDING CHOPPING BOARD
WHITE HDPE

285.PW
300 x 398 x 20 mm
€ 130



TAGLIERE SCORREVOLE
LEGNO DI IROKO
SLIDING CHOPPING BOARD
IROKO WOOD

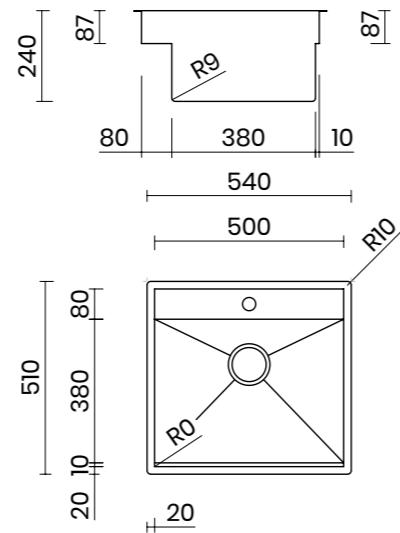
290.PI
300 x 398 x 20 mm
€ 130



Il lavello è già dotato di un foro centrale
Ø 35 mm. Eventuali fori aggiuntivi sono
da specificare in fase di ordine.
Prezzo: + € 57
Inquadra il QR code per tutte le informazioni
tecniche.
The sink already comes with a central Ø 35
mm tap hole. Additional holes have to be
requested when ordering.
Price: + € 57
Scan the QR code for all the technical
information.

PHANTOM BACK 50

MATERIALE MATERIAL	AISI 304 18/10
SPESSORE THICKNESS	1mm REGOLARE 1mm REGULAR
FINITURA FINISH	SATINPLUS
BASE CABINET	60 cm
DIMENSIONI ESTERNE EXTERNAL DIMENSIONS	540 x 510 mm
DIMENSIONI VASCA BOWL DIMENSIONS	500 x 380 mm
RAGGIO RADIUS	0 / 9 mm
ALTEZZA HEIGHT	240 mm
TROPPOPIENO OVERFLOW	PERIMETRALE RECTANGULAR
PILETTA WASTE	Ø 114 mm INOX SATINATA Ø 114 mm SATIN SS
SIFONE SIPHON	INCLUSO INCLUDED
INSTALLAZIONE INSTALLATION	SOPRATOP / FILOTOP / SOTTOTOP TOP / FLUSH / UNDER MOUNT
DIMENSIONE IMBALLO PACKAGING DIMENSIONS	60 x 56 x 30 cm
PESO WEIGHT	9,7 kg
CODICE CODE	PT50F
PREZZO PRICE	€ 685

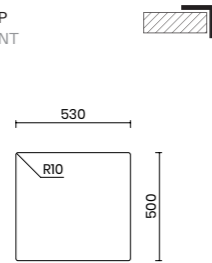


TIPOLOGIA DI INSTALLAZIONE INSTALLATION METHOD

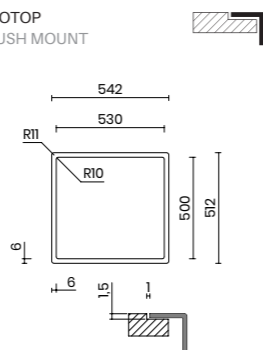
Scheda tecnica del prodotto:
Product data sheet:



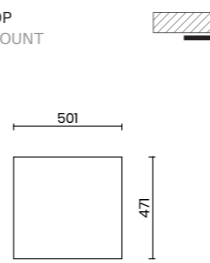
SOPRATOP
TOP MOUNT



FILOTOP
FLUSH MOUNT



SOTTOTOP
UNDER MOUNT



ACCESSORI DEDICATI DEDICATED ACCESSORIES

ZEUS ABT - MISCELATORE ABBATTIBILE
FINITURA SPAZZOLATA
ZEUS ABT - TELESCOPIC TAP
BRUSHED FINISH

064.SZ
€ 440



ORION ABT - MISCELATORE ABBATTIBILE
CON CANNA ESTRAIBILE
ACCIAIO INOX AISI 316
ORION ABT - TELESCOPIC TAP WITH PULL-
OUT HAND SHOWER
AISI 316 STAINLESS STEEL

064.OL
€ 505



VASCETTA SCORREVOLE
ACCIAIO INOX
SLIDING STRAINER BOWL
STAINLESS STEEL

280.PF
200 x 395 x 80 mm
€ 220



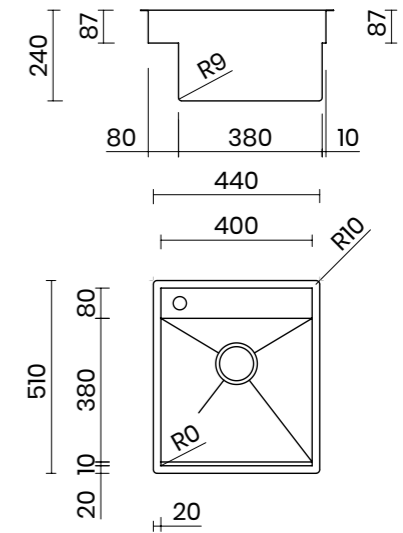
SCOLAPIATTI DA APPOGGIO
ACCIAIO INOX
FREE-STANDING DISH RACK
STAINLESS STEEL

280.PS
156 x 352 x 80 mm
€ 175



PHANTOM BACK 40

MATERIALE MATERIAL	AISI 304 18/10
SPESSORE THICKNESS	1mm REGOLARE 1mm REGULAR
FINITURA FINISH	SATINPLUS
BASE CABINET	50 cm
DIMENSIONI ESTERNE EXTERNAL DIMENSIONS	440 x 510 mm
DIMENSIONI VASCA BOWL DIMENSIONS	400 x 380 mm
RAGGIO RADIUS	0 / 9 mm
ALTEZZA HEIGHT	240 mm
TROPPOPIENO OVERFLOW	PERIMETRALE RECTANGULAR
PILETTA WASTE	Ø 114 mm INOX SATINATA Ø 114 mm SATIN SS
SIFONE SIPHON	INCLUSO INCLUDED
INSTALLAZIONE INSTALLATION	SOPRATOP / FILOTOP / SOTTOTOP TOP / FLUSH / UNDER MOUNT
DIMENSIONE IMBALLO PACKAGING DIMENSIONS	60 x 56 x 30 cm
PESO WEIGHT	9 kg
CODICE CODE	PT40F
PREZZO PRICE	€ 660

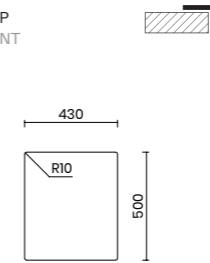


TIPOLOGIA DI INSTALLAZIONE INSTALLATION METHOD

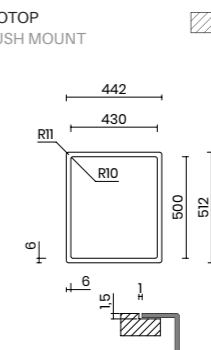
Scheda tecnica del prodotto:
Product data sheet:



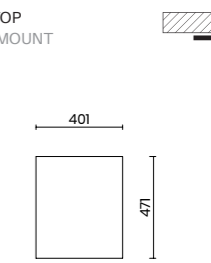
SOPRATOP
TOP MOUNT



FILOTOP
FLUSH MOUNT



SOTTOTOP
UNDER MOUNT



Scopri tutti gli accessori a pag. 257 Discover all the accessories at page 257

VASSOIO GOCCIOLATOIO SCORREVOLE
ACCIAIO INOX
SLIDING DRAINING TRAY
STAINLESS STEEL

280.PA
200 x 395 x 30 mm
€ 200



TAGLIERE SCORREVOLE
HDPE BIANCO
SLIDING CHOPPING BOARD
WHITE HDPE

285.PW
300 x 398 x 20 mm
€ 130



TAGLIERE SCORREVOLE
LEGNO DI IROKO
SLIDING CHOPPING BOARD
IROKO WOOD

290.PI
300 x 398 x 20 mm
€ 130



Il lavello è già dotato di un foro Ø 35 mm.
Eventuali fori aggiuntivi sono
da specificare in fase di ordine.
Prezzo: + € 57
Inquadra il QR code per tutte le informazioni
tecniche.
The sink already comes with a Ø 35 mm tap
hole. Additional holes have to be requested
when ordering.
Price: + € 57
Scan the QR code for all the technical
information.

RAGGIO ZERO

RAGGIO ZERO 86 2V
RAGGIO ZERO 74 2V
RAGGIO ZERO 55 R
RAGGIO ZERO 55 L
RAGGIO ZERO 70
RAGGIO ZERO 50
RAGGIO ZERO 45
RAGGIO ZERO 40
RAGGIO ZERO 34
RAGGIO ZERO 18
RAGGIO ZERO 86 IF 2V
RAGGIO ZERO 74 IF 2V
RAGGIO ZERO 55 IFR
RAGGIO ZERO 55 IFL
RAGGIO ZERO 70 IF
RAGGIO ZERO 50 IF
RAGGIO ZERO 45 IF
RAGGIO ZERO 40 IF
RAGGIO ZERO 34 IF

• DESIGN MINIMALE ED ESSENZIALE
• TROPPOPIENO INTEGRATO 'GHOST'
• PILETTA MANUALE INOX SATINATA
Ø 114 mm
• TRIPLA INSTALLAZIONE:
SOPRATOP / FILOTOP / SOTTOTOP

• MINIMAL AND ESSENTIAL DESIGN
• INTEGRATED OVERFLOW 'GHOST'
DESIGN
• Ø 114 mm SATIN STAINLESS STEEL
DRAIN KIT
• TRIPLE INSTALLATION:
TOP / FLUSH / UNDER MOUNT

Lavelli workstation inox
SS workstation sinks

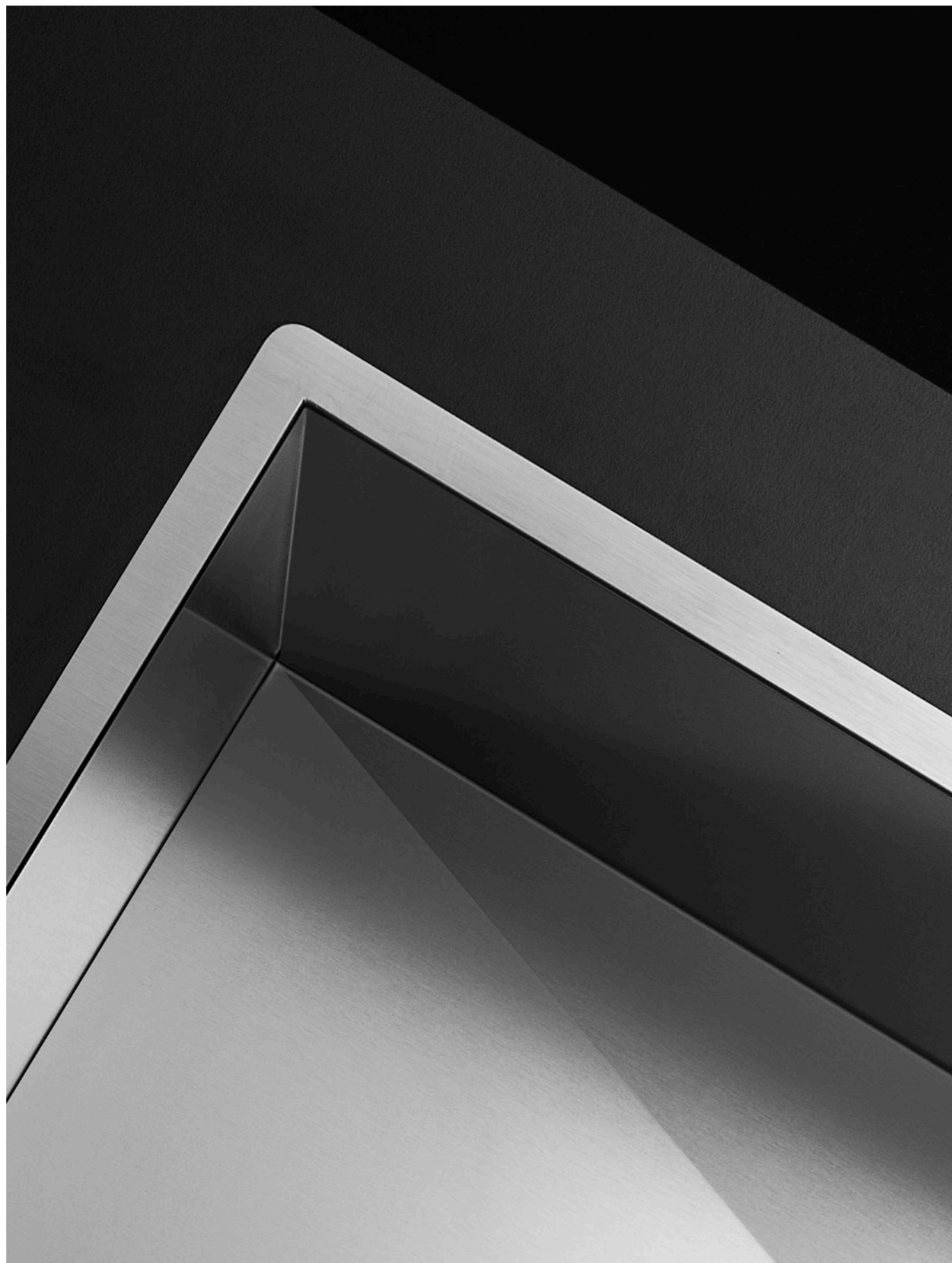
Lavelli e vasche inox
SS sinks and bowls

Linea PVD
PVD line

Linea outdoor
Outdoor line

Lavelli in composito
Composite sinks





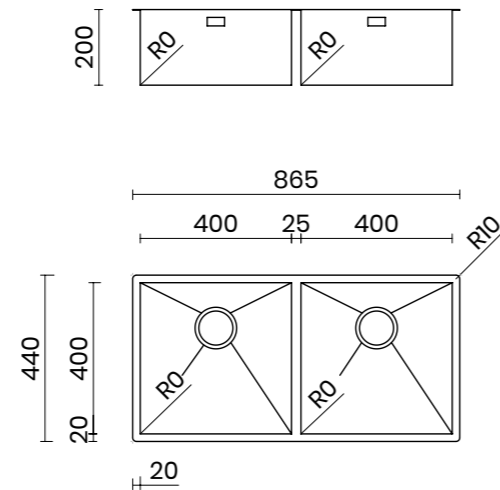
RAGGIO ZERO

Lavello dal design geometrico, con angoli squadri e fondo diamantato. Lo stile deciso si unisce alla funzionalità elegante del troppopieno integrato. Il lavello **RAGGIO ZERO** è fabbricato in acciaio inox AISI 304 di spessore regolare 1 mm, con finitura Satinplus.

RAGGIO ZERO sinks feature a geometric design, square corners and x-groove pattern on the bowl bottom. The sharp style combines with the elegant functionality of the integrated ghost overflow. **RAGGIO ZERO** sinks are fabricated from AISI304 stainless steel, with 1 mm regular thickness and Satinplus finish.

RAGGIO ZERO 86 2V

MATERIALE MATERIAL	AISI 304 18/10
SPESSORE THICKNESS	1mm REGOLARE 1mm REGULAR
FINITURA FINISH	SATINPLUS
BASE CABINET	90 cm
DIMENSIONI ESTERNE EXTERNAL DIMENSIONS	865 x 440 mm
DIMENSIONI VASCA BOWL DIMENSIONS	2 x 400 x 400 mm
RAGGIO RADIUS	0 mm
ALTEZZA HEIGHT	200 mm
TROPPOPIENO OVERFLOW	INTEGRATO INTEGRATED
PILETTA WASTE	Ø 114 mm INOX SATINATA Ø 114 mm SATIN SS
SIFONE SIPHON	INCLUSO INCLUDED
INSTALLAZIONE INSTALLATION	SOPRATOP / FILOTOP / SOTTOTOP TOP / FLUSH / UNDER MOUNT
DIMENSIONE IMBALLO PACKAGING DIMENSIONS	93 x 50 x 25 cm
PESO WEIGHT	13 kg
CODICE CODE	ZB86F
PREZZO PRICE	€ 660

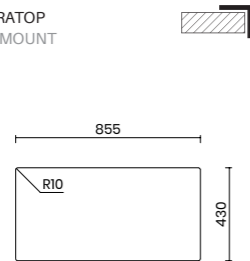


TIPOLOGIA DI INSTALLAZIONE INSTALLATION METHOD

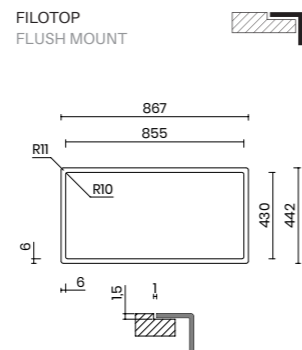
Scheda tecnica del prodotto:
Product data sheet:



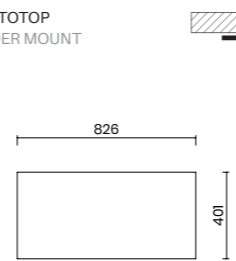
SOPRATOP
TOP MOUNT



FILOTOP
FLUSH MOUNT



SOTTOTOP
UNDER MOUNT



ACCESSORI CONSIGLIATI SUGGESTED ACCESSORIES

DEDA INOX - MISCELATORE
MONOCOMANDO - ACCIAIO INOX
DEDA INOX - SINGLE LEVER TAP
STAINLESS STEEL

063.DX
€ 315



VASCHETTA SCORREVOLE
ACCIAIO INOX
SLIDING STRAINER BOWL
STAINLESS STEEL

280.MB
200 x 430 x 100 mm
€ 130



VASSOIO GOCCIOLATOIO SCORREVOLE
ACCIAIO INOX
SLIDING DRAINING TRAY
STAINLESS STEEL

280.AB
200 x 430 x 30 mm
€ 115



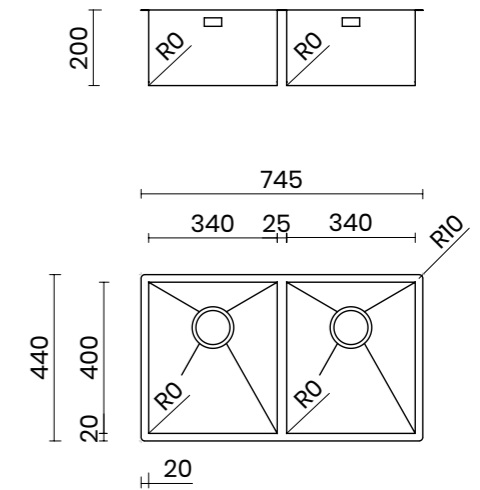
VASSOIO GOCCIOLATOIO LARGE
SCORREVOLE - ACCIAIO INOX
LARGE SLIDING DRAINING TRAY
STAINLESS STEEL

280.AD
370 x 430 x 30 mm
€ 120



RAGGIO ZERO 74 2V

MATERIALE MATERIAL	AISI 304 18/10
SPESSORE THICKNESS	1mm REGOLARE 1mm REGULAR
FINITURA FINISH	SATINPLUS
BASE CABINET	80 cm
DIMENSIONI ESTERNE EXTERNAL DIMENSIONS	745 x 440 mm
DIMENSIONI VASCA BOWL DIMENSIONS	2 x 340 x 400 mm
RAGGIO RADIUS	0 mm
ALTEZZA HEIGHT	200 mm
TROPPOPIENO OVERFLOW	INTEGRATO INTEGRATED
PILETTA WASTE	Ø 114 mm INOX SATINATA Ø 114 mm SATIN SS
SIFONE SIPHON	INCLUSO INCLUDED
INSTALLAZIONE INSTALLATION	SOPRATOP / FILOTOP / SOTTOTOP TOP / FLUSH / UNDER MOUNT
DIMENSIONE IMBALLO PACKAGING DIMENSIONS	80 x 50 x 25 cm
PESO WEIGHT	11,3 kg
CODICE CODE	ZB74F
PREZZO PRICE	€ 615

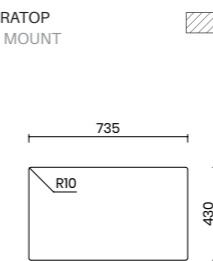


TIPOLOGIA DI INSTALLAZIONE INSTALLATION METHOD

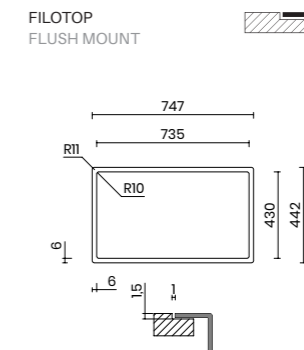
Scheda tecnica del prodotto:
Product data sheet:



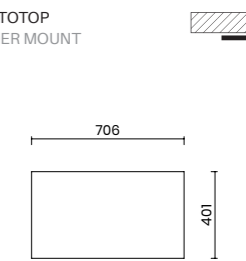
SOPRATOP
TOP MOUNT



FILOTOP
FLUSH MOUNT



SOTTOTOP
UNDER MOUNT



Scopri tutti gli accessori a pag. 257 Discover all the accessories at page 257

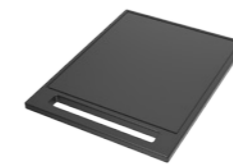
GOCCIOLATOIO PIEGHEVOLE
ACCIAIO INOX
ROLLMAT FOLDABLE DRAINING RACK
STAINLESS STEEL

051.XI
315 x 440 mm
€ 155



TAGLIERE SCORREVOLE
HDPE NERO
SLIDING CHOPPING BOARD
BLACK HDPE

285.AB
330 x 436 x 15 mm
€ 130



TAGLIERE SCORREVOLE
LEGNO DI IROKO
SLIDING CHOPPING BOARD
IROKO WOOD

290.AC
330 x 436 x 20 mm
€ 130



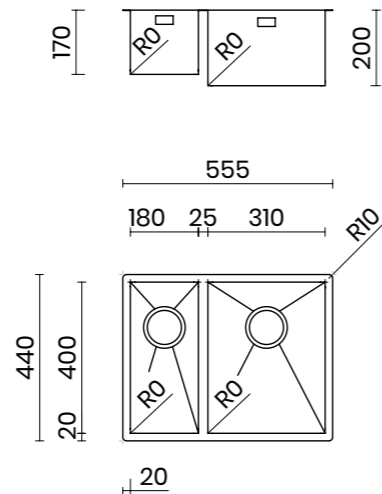
COPRI PILETTA INOX
FINITURA SATINATA
BASKET DRAIN COVER
SATIN STAINLESS STEEL

203.BA
€ 22



RAGGIO ZERO 55 R

MATERIALE MATERIAL	AISI 304 18/10
SPESSORE THICKNESS	1mm REGOLARE 1mm REGULAR
FINITURA FINISH	SATINPLUS
BASE CABINET	60 cm
DIMENSIONI ESTERNE EXTERNAL DIMENSIONS	555 x 440 mm
DIMENSIONI VASCA BOWL DIMENSIONS	180 x 400 / 310 x 400 mm
RAGGIO RADIUS	0 mm
ALTEZZA HEIGHT	170 / 200 mm
TROPPOPIENO OVERFLOW	INTEGRATO INTEGRATED
PILETTA WASTE	Ø 114 mm INOX SATINATA Ø 114 mm SATIN SS
SIFONE SIPHON	INCLUSO INCLUDED
INSTALLAZIONE INSTALLATION	SOPRATOP / FILOTOP / SOTTOTOP TOP / FLUSH / UNDER MOUNT
DIMENSIONE IMBALLO PACKAGING DIMENSIONS	62 x 50 x 25 cm
PESO WEIGHT	9,5 kg
CODICE CODE	ZB55FR
PREZZO PRICE	€ 570

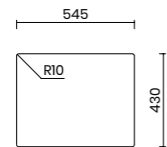


TIPOLOGIA DI INSTALLAZIONE INSTALLATION METHOD

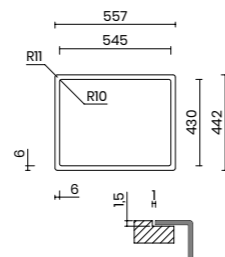
Scheda tecnica del prodotto:
Product data sheet:



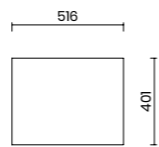
SOPRATOP
TOP MOUNT



FILOTOP
FLUSH MOUNT



SOTTOTOP
UNDER MOUNT



ACCESSORI CONSIGLIATI SUGGESTED ACCESSORIES

DEDA INOX - MISCELATORE
MONOCOMANDO - ACCIAIO INOX
DEDA INOX - SINGLE LEVER TAP
STAINLESS STEEL

063.DX
€ 315



VASCHETTA SCORREVOLE
ACCIAIO INOX
SLIDING STRAINER BOWL
STAINLESS STEEL

280.MB
200 x 430 x 100 mm
€ 130



SCOLAPIATTI DA APPOGGIO
ACCIAIO INOX
FREE-STANDING DISH RACK
STAINLESS STEEL

280.RS
190 x 385 x 100 mm
€ 155



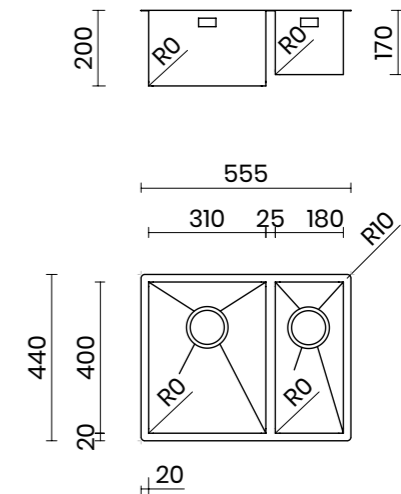
VASSOIO GOCCIOLATOIO SCORREVOLE
ACCIAIO INOX
SLIDING DRAINING TRAY
STAINLESS STEEL

280.AB
200 x 430 x 30 mm
€ 115



RAGGIO ZERO 55 L

MATERIALE MATERIAL	AISI 304 18/10
SPESSORE THICKNESS	1mm REGOLARE 1mm REGULAR
FINITURA FINISH	SATINPLUS
BASE CABINET	60 cm
DIMENSIONI ESTERNE EXTERNAL DIMENSIONS	555 x 440 mm
DIMENSIONI VASCA BOWL DIMENSIONS	310 x 400 / 180 x 400 mm
RAGGIO RADIUS	0 mm
ALTEZZA HEIGHT	200 / 170 mm
TROPPOPIENO OVERFLOW	INTEGRATO INTEGRATED
PILETTA WASTE	Ø 114 mm INOX SATINATA Ø 114 mm SATIN SS
SIFONE SIPHON	INCLUSO INCLUDED
INSTALLAZIONE INSTALLATION	SOPRATOP / FILOTOP / SOTTOTOP TOP / FLUSH / UNDER MOUNT
DIMENSIONE IMBALLO PACKAGING DIMENSIONS	62 x 50 x 25 cm
PESO WEIGHT	9,5 kg
CODICE CODE	ZB55FL
PREZZO PRICE	€ 570

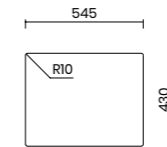


TIPOLOGIA DI INSTALLAZIONE INSTALLATION METHOD

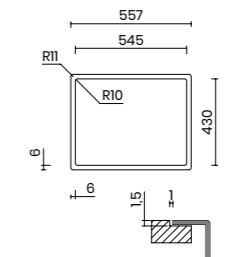
Scheda tecnica del prodotto:
Product data sheet:



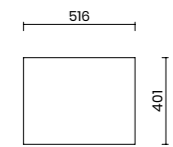
SOPRATOP
TOP MOUNT



FILOTOP
FLUSH MOUNT



SOTTOTOP
UNDER MOUNT



Scopri tutti gli accessori a pag. 257 Discover all the accessories at page 257

GOCCIOLATOIO PIEGHEVOLE
ACCIAIO INOX
ROLLMAT FOLDABLE DRAINING RACK
STAINLESS STEEL

051.XI
315 x 440 mm
€ 155



PILETTA FLICK
A COMANDO REMOTO
FLICK POP-UP DRAIN KIT
WITH REMOTE CONTROL

201.PJ
€ 70



COPRI PILETTA INOX
FINITURA SATINATA
BASKET DRAIN COVER
SATIN STAINLESS STEEL

203.BA
€ 22



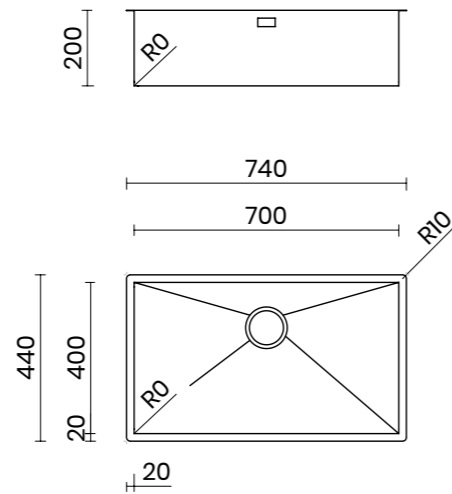
DOSATORE DI SAPONE
FINITURA SPAZZOLATA
SOAP DISPENSER
BRUSHED FINISH

051.SX
€ 110



RAGGIO ZERO 70

MATERIALE MATERIAL	AISI 304 18/10
SPESSORE THICKNESS	1mm REGOLARE 1mm REGULAR
FINITURA FINISH	SATINPLUS
BASE CABINET	80 cm
DIMENSIONI ESTERNE EXTERNAL DIMENSIONS	740 x 440 mm
DIMENSIONI VASCA BOWL DIMENSIONS	700 x 400 mm
RAGGIO RADIUS	0 mm
ALTEZZA HEIGHT	200 mm
TROPPOPIENO OVERFLOW	INTEGRATO INTEGRATED
PILETTA WASTE	Ø 114 mm INOX SATINATA Ø 114 mm SATIN SS
SIFONE SIPHON	INCLUSO INCLUDED
INSTALLAZIONE INSTALLATION	SOPRATOP / FILOTOP / SOTTOTOP TOP / FLUSH / UNDER MOUNT
DIMENSIONE IMBALLO PACKAGING DIMENSIONS	80 x 50 x 25 cm
PESO WEIGHT	9,8 kg
CODICE CODE	ZA70F
PREZZO PRICE	€ 410

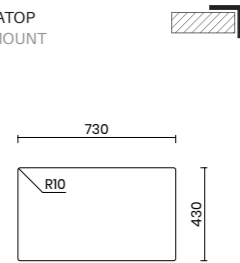


TIPOLOGIA DI INSTALLAZIONE INSTALLATION METHOD

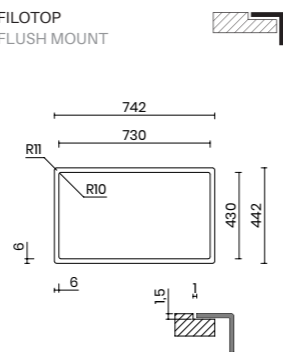
Scheda tecnica del prodotto:
Product data sheet:



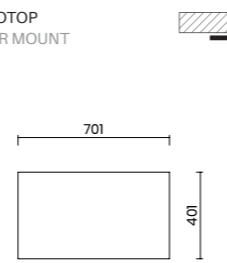
SOPRATOP
TOP MOUNT



FILOTOP
FLUSH MOUNT



SOTTOTOP
UNDER MOUNT



ACCESSORI CONSIGLIATI SUGGESTED ACCESSORIES

DEDA INOX - MISCELATORE
MONOCOMANDO - ACCIAIO INOX
DEDA INOX - SINGLE LEVER TAP
STAINLESS STEEL

063.DX
€ 315



VASCHETTA SCORREVOLE
ACCIAIO INOX
SLIDING STRAINER BOWL
STAINLESS STEEL

280.MB
200 x 430 x 100 mm
€ 130



VASSOIO GOCCIOLATOIO SCORREVOLE
ACCIAIO INOX
SLIDING DRAINING TRAY
STAINLESS STEEL

280.AB
200 x 430 x 30 mm
€ 115



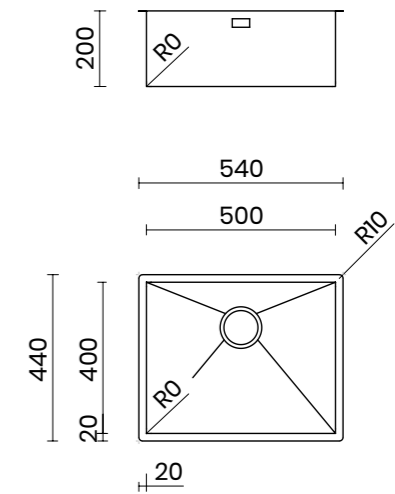
VASSOIO GOCCIOLATOIO LARGE
SCORREVOLE - ACCIAIO INOX
LARGE SLIDING DRAINING TRAY
STAINLESS STEEL

280.AD
370 x 430 x 30 mm
€ 120



RAGGIO ZERO 50

MATERIALE MATERIAL	AISI 304 18/10
SPESSORE THICKNESS	1mm REGOLARE 1mm REGULAR
FINITURA FINISH	SATINPLUS
BASE CABINET	60 cm
DIMENSIONI ESTERNE EXTERNAL DIMENSIONS	540 x 440 mm
DIMENSIONI VASCA BOWL DIMENSIONS	500 x 400 mm
RAGGIO RADIUS	0 mm
ALTEZZA HEIGHT	200 mm
TROPPOPIENO OVERFLOW	INTEGRATO INTEGRATED
PILETTA WASTE	Ø 114 mm INOX SATINATA Ø 114 mm SATIN SS
SIFONE SIPHON	INCLUSO INCLUDED
INSTALLAZIONE INSTALLATION	SOPRATOP / FILOTOP / SOTTOTOP TOP / FLUSH / UNDER MOUNT
DIMENSIONE IMBALLO PACKAGING DIMENSIONS	60 x 50 x 25 cm
PESO WEIGHT	8,3 kg
CODICE CODE	ZA50F
PREZZO PRICE	€ 370

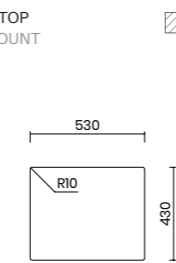


TIPOLOGIA DI INSTALLAZIONE INSTALLATION METHOD

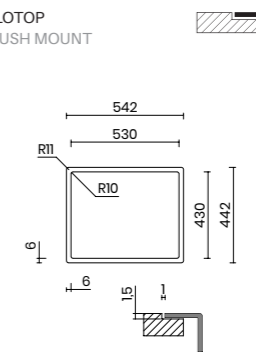
Scheda tecnica del prodotto:
Product data sheet:



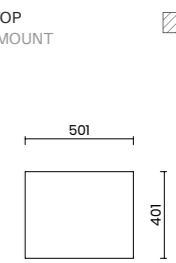
SOPRATOP
TOP MOUNT



FILOTOP
FLUSH MOUNT



SOTTOTOP
UNDER MOUNT



Scopri tutti gli accessori a pag. 257 Discover all the accessories at page 257

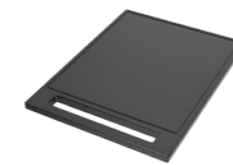
GOCCIOLATOIO PIEGHEVOLE
ACCIAIO INOX
ROLLMAT FOLDABLE DRAINING RACK
STAINLESS STEEL

051.XI
315 x 440 mm
€ 155



TAGLIERE SCORREVOLE
HDPE NERO
SLIDING CHOPPING BOARD
BLACK HDPE

285.AB
330 x 436 x 15 mm
€ 130



TAGLIERE SCORREVOLE
LEGNO DI IROKO
SLIDING CHOPPING BOARD
IROKO WOOD

290.AC
330 x 436 x 20 mm
€ 130



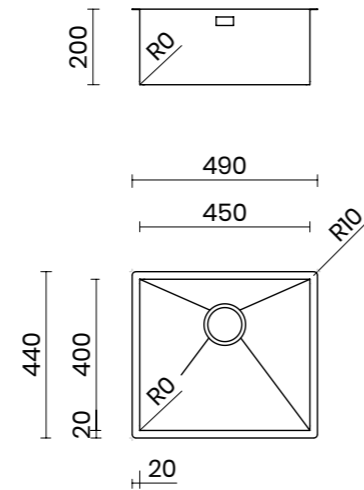
COPRI PILETTA INOX
FINITURA SATINATA
BASKET DRAIN COVER
SATIN STAINLESS STEEL

203.BA
€ 22



RAGGIO ZERO 45

MATERIALE MATERIAL	AISI 304 18/10
SPESSORE THICKNESS	1mm REGOLARE 1mm REGULAR
FINITURA FINISH	SATINPLUS
BASE CABINET	60 cm
DIMENSIONI ESTERNE EXTERNAL DIMENSIONS	490 x 440 mm
DIMENSIONI VASCA BOWL DIMENSIONS	450 x 400 mm
RAGGIO RADIUS	0 mm
ALTEZZA HEIGHT	200 mm
TROPPOPIENO OVERFLOW	INTEGRATO INTEGRATED
PILETTA WASTE	Ø 114 mm INOX SATINATA Ø 114 mm SATIN SS
SIFONE SIPHON	INCLUSO INCLUDED
INSTALLAZIONE INSTALLATION	SOPRATOP / FILOTOP / SOTTOTOP TOP / FLUSH / UNDER MOUNT
DIMENSIONE IMBALLO PACKAGING DIMENSIONS	55 x 50 x 25 cm
PESO WEIGHT	7,7 kg
CODICE CODE	ZA45F
PREZZO PRICE	€ 355

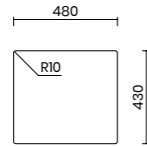


TIPOLOGIA DI INSTALLAZIONE INSTALLATION METHOD

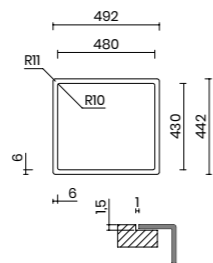
Scheda tecnica del prodotto:
Product data sheet:



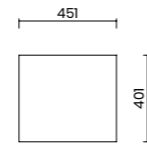
SOPRATOP
TOP MOUNT



FILOTOP
FLUSH MOUNT



SOTTOTOP
UNDER MOUNT



ACCESSORI CONSIGLIATI SUGGESTED ACCESSORIES

DEDA INOX - MISCELATORE
MONOCOMANDO - ACCIAIO INOX
DEDA INOX - SINGLE LEVER TAP
STAINLESS STEEL

063.DX
€ 315



VASCHETTA SCORREVOLE
ACCIAIO INOX
SLIDING STRAINER BOWL
STAINLESS STEEL

280.MB
200 x 430 x 100 mm
€ 130



VASSOIO GOCCIOLATOIO SCORREVOLE
ACCIAIO INOX
SLIDING DRAINING TRAY
STAINLESS STEEL

280.AB
200 x 430 x 30 mm
€ 115



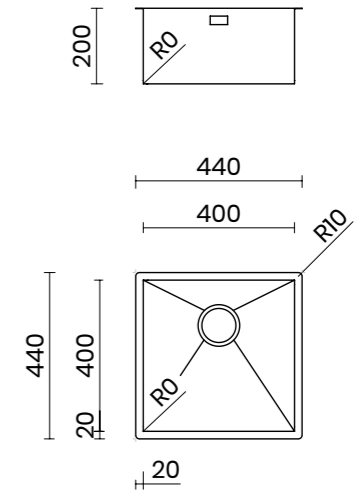
VASSOIO GOCCIOLATOIO LARGE
SCORREVOLE - ACCIAIO INOX
LARGE SLIDING DRAINING TRAY
STAINLESS STEEL

280.AD
370 x 430 x 30 mm
€ 120



RAGGIO ZERO 40

MATERIALE MATERIAL	AISI 304 18/10
SPESSORE THICKNESS	1mm REGOLARE 1mm REGULAR
FINITURA FINISH	SATINPLUS
BASE CABINET	50 cm
DIMENSIONI ESTERNE EXTERNAL DIMENSIONS	440 x 440 mm
DIMENSIONI VASCA BOWL DIMENSIONS	400 x 400 mm
RAGGIO RADIUS	0 mm
ALTEZZA HEIGHT	200 mm
TROPPOPIENO OVERFLOW	INTEGRATO INTEGRATED
PILETTA WASTE	Ø 114 mm INOX SATINATA Ø 114 mm SATIN SS
SIFONE SIPHON	INCLUSO INCLUDED
INSTALLAZIONE INSTALLATION	SOPRATOP / FILOTOP / SOTTOTOP TOP / FLUSH / UNDER MOUNT
DIMENSIONE IMBALLO PACKAGING DIMENSIONS	50 x 50 x 25 cm
PESO WEIGHT	7,3 kg
CODICE CODE	ZA40F
PREZZO PRICE	€ 345

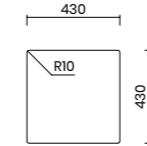


TIPOLOGIA DI INSTALLAZIONE INSTALLATION METHOD

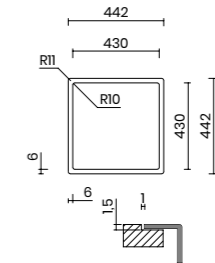
Scheda tecnica del prodotto:
Product data sheet:



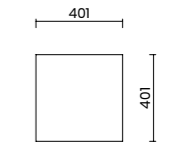
SOPRATOP
TOP MOUNT



FILOTOP
FLUSH MOUNT



SOTTOTOP
UNDER MOUNT



Scopri tutti gli accessori a pag. 257 Discover all the accessories at page 257

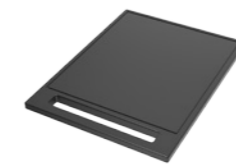
GOCCIOLATOIO PIEGHEVOLE
ACCIAIO INOX
ROLLMAT FOLDABLE DRAINING RACK
STAINLESS STEEL

051.XI
315 x 440 mm
€ 155



TAGLIERE SCORREVOLE
HDPE NERO
SLIDING CHOPPING BOARD
BLACK HDPE

285.AB
330 x 436 x 15 mm
€ 130



TAGLIERE SCORREVOLE
LEGNO DI IROKO
SLIDING CHOPPING BOARD
IROKO WOOD

290.AC
330 x 436 x 20 mm
€ 130



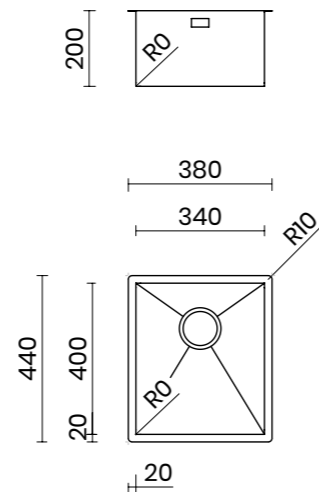
COPRI PILETTA INOX
FINITURA SATINATA
BASKET DRAIN COVER
SATIN STAINLESS STEEL

203.BA
€ 22



RAGGIO ZERO 34

MATERIALE MATERIAL	AISI 304 18/10
SPESSORE THICKNESS	1mm REGOLARE 1mm REGULAR
FINITURA FINISH	SATINPLUS
BASE CABINET	45 cm
DIMENSIONI ESTERNE EXTERNAL DIMENSIONS	380 x 440 mm
DIMENSIONI VASCA BOWL DIMENSIONS	340 x 400 mm
RAGGIO RADIUS	0 mm
ALTEZZA HEIGHT	200 mm
TROPPOPIENO OVERFLOW	INTEGRATO INTEGRATED
PILETTA WASTE	Ø 114 mm INOX SATINATA Ø 114 mm SATIN SS
SIFONE SIPHON	INCLUSO INCLUDED
INSTALLAZIONE INSTALLATION	SOPRATOP / FILOTOP / SOTTOTOP TOP / FLUSH / UNDER MOUNT
DIMENSIONE IMBALLO PACKAGING DIMENSIONS	44 x 50 x 25 cm
PESO WEIGHT	6,8 kg
CODICE CODE	ZA34F
PREZZO PRICE	€ 335

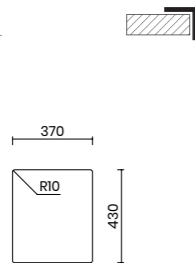


TIPOLOGIA DI INSTALLAZIONE INSTALLATION METHOD

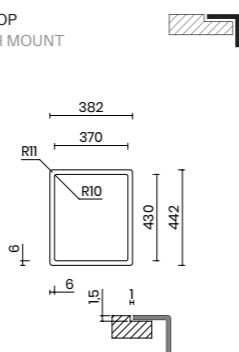
Scheda tecnica del prodotto:
Product data sheet:



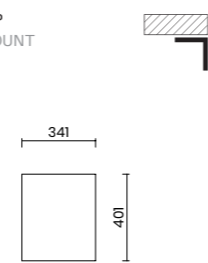
SOPRATOP
TOP MOUNT



FILOTOP
FLUSH MOUNT



SOTTOTOP
UNDER MOUNT



ACCESSORI CONSIGLIATI SUGGESTED ACCESSORIES

DEDA INOX - MISCELATORE
MONOCOMANDO - ACCIAIO INOX
DEDA INOX - SINGLE LEVER TAP
STAINLESS STEEL

063.DX
€ 315



VASCHETTA SCORREVOLE
ACCIAIO INOX
SLIDING STRAINER BOWL
STAINLESS STEEL

280.MB
200 x 430 x 100 mm
€ 130



SCOLAPIATTI DA APPOGGIO
ACCIAIO INOX
FREE-STANDING DISH RACK
STAINLESS STEEL

280.RS
190 x 385 x 100 mm
€ 155



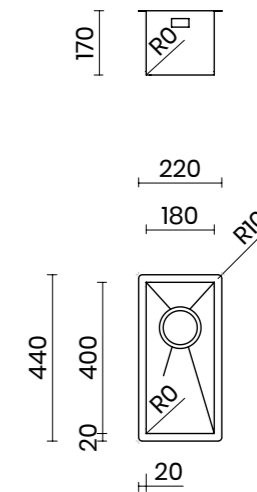
VASSOIO GOCCIOLATOIO SCORREVOLE
ACCIAIO INOX
SLIDING DRAINING TRAY
STAINLESS STEEL

280.AB
200 x 430 x 30 mm
€ 115



RAGGIO ZERO 18

MATERIALE MATERIAL	AISI 304 18/10
SPESSORE THICKNESS	1mm REGOLARE 1mm REGULAR
FINITURA FINISH	SATINPLUS
BASE CABINET	30 cm
DIMENSIONI ESTERNE EXTERNAL DIMENSIONS	220 x 440 mm
DIMENSIONI VASCA BOWL DIMENSIONS	180 x 400 mm
RAGGIO RADIUS	0 mm
ALTEZZA HEIGHT	170 mm
TROPPOPIENO OVERFLOW	INTEGRATO INTEGRATED
PILETTA WASTE	Ø 114 mm INOX SATINATA Ø 114 mm SATIN SS
SIFONE SIPHON	INCLUSO INCLUDED
INSTALLAZIONE INSTALLATION	SOPRATOP / FILOTOP / SOTTOTOP TOP / FLUSH / UNDER MOUNT
DIMENSIONE IMBALLO PACKAGING DIMENSIONS	28 x 50 x 25 cm
PESO WEIGHT	5 kg
CODICE CODE	ZA18F
PREZZO PRICE	€ 320

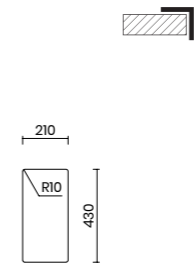


TIPOLOGIA DI INSTALLAZIONE INSTALLATION METHOD

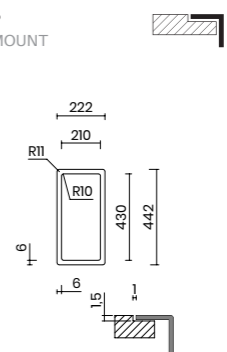
Scheda tecnica del prodotto:
Product data sheet:



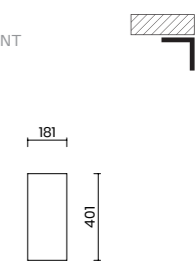
SOPRATOP
TOP MOUNT



FILOTOP
FLUSH MOUNT



SOTTOTOP
UNDER MOUNT



Scopri tutti gli accessori a pag. 257 Discover all the accessories at page 257

GOCCIOLATOIO PIEGHEVOLE
ACCIAIO INOX
ROLLMAT FOLDABLE DRAINING RACK
STAINLESS STEEL

051.XI
315 x 440 mm
€ 155



PILETTA FLICK
A COMANDO REMOTO
FLICK POP-UP DRAIN KIT
WITH REMOTE CONTROL

201.PJ
€ 70



COPRI PILETTA INOX
FINITURA SATINATA
BASKET DRAIN COVER
SATIN STAINLESS STEEL

203.BA
€ 22



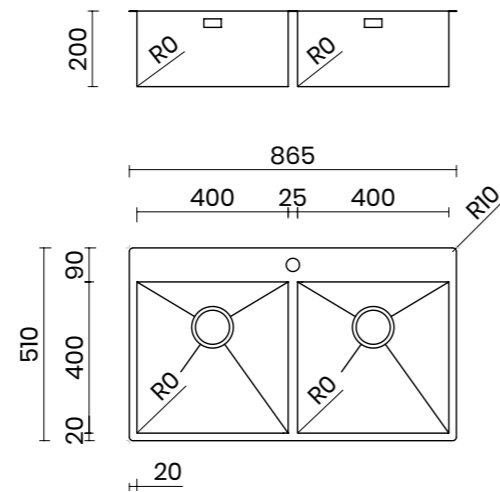
DOSATORE DI SAPONE
FINITURA SPAZZOLATA
SOAP DISPENSER
BRUSHED FINISH

051.SX
€ 110



RAGGIO ZERO 86 IF 2V

MATERIALE MATERIAL	AISI 304 18/10
SPESSORE THICKNESS	1mm REGOLARE 1mm REGULAR
FINITURA FINISH	SATINPLUS
BASE CABINET	90 cm
DIMENSIONI ESTERNE EXTERNAL DIMENSIONS	865 x 510 mm
DIMENSIONI VASCA BOWL DIMENSIONS	2 x 400 x 400 mm
RAGGIO RADIUS	0 mm
ALTEZZA HEIGHT	200 mm
TROPPOPIENO OVERFLOW	INTEGRATO INTEGRATED
PILETTA WASTE	Ø 114 mm INOX SATINATA Ø 114 mm SATIN SS
SIFONE SIPHON	INCLUSO INCLUDED
INSTALLAZIONE INSTALLATION	SOPRATOP / FILOTOP TOP / FLUSH MOUNT
DIMENSIONE IMBALLO PACKAGING DIMENSIONS	93 x 56 x 25 cm
PESO WEIGHT	14,5 kg
CODICE CODE	ZB86IF
PREZZO PRICE	€ 770

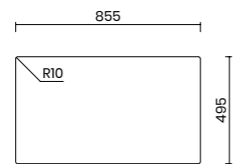


TIPOLOGIA DI INSTALLAZIONE INSTALLATION METHOD

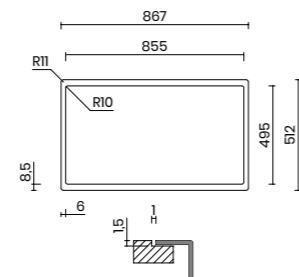
Scheda tecnica del prodotto:
Product data sheet:



SOPRATOP
TOP MOUNT



FILOTOP
FLUSH MOUNT



Il lavello è già dotato di un foro centrale Ø 35 mm. Eventuali fori aggiuntivi sono da specificare in fase di ordine.
Prezzo: + € 57
Inquadra il QR code per tutte le informazioni tecniche.
The sink already comes with a central Ø 35 mm tap hole. Additional holes have to be requested when ordering.
Price: + € 57
Scan the QR code for all the technical information.

ACCESSORI CONSIGLIATI SUGGESTED ACCESSORIES

DEDA INOX - MISCELATORE MONOCOMANDO - ACCIAIO INOX
DEDA INOX - SINGLE LEVER TAP STAINLESS STEEL

063.DX
€ 315



VASCHETTA SCORREVOLE ACCIAIO INOX
SLIDING STRAINER BOWL STAINLESS STEEL

280.MB
200 x 430 x 100 mm
€ 130



SCOLAPIATTI DA APPOGGIO ACCIAIO INOX
FREE-STANDING DISH RACK STAINLESS STEEL

280.RS
190 x 385 x 100 mm
€ 155



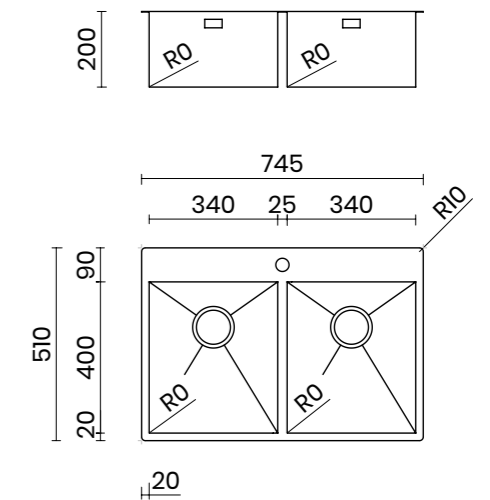
VASSOIO GOCCIOLATOIO SCORREVOLE ACCIAIO INOX
SLIDING DRAINING TRAY STAINLESS STEEL

280.AB
200 x 430 x 30 mm
€ 115



RAGGIO ZERO 74 IF 2V

MATERIALE MATERIAL	AISI 304 18/10
SPESSORE THICKNESS	1mm REGOLARE 1mm REGULAR
FINITURA FINISH	SATINPLUS
BASE CABINET	80 cm
DIMENSIONI ESTERNE EXTERNAL DIMENSIONS	745 x 510 mm
DIMENSIONI VASCA BOWL DIMENSIONS	2 x 340 x 400 mm
RAGGIO RADIUS	0 mm
ALTEZZA HEIGHT	200 mm
TROPPOPIENO OVERFLOW	INTEGRATO INTEGRATED
PILETTA WASTE	Ø 114 mm INOX SATINATA Ø 114 mm SATIN SS
SIFONE SIPHON	INCLUSO INCLUDED
INSTALLAZIONE INSTALLATION	SOPRATOP / FILOTOP TOP / FLUSH MOUNT
DIMENSIONE IMBALLO PACKAGING DIMENSIONS	80 x 56 x 25 cm
PESO WEIGHT	13,5 kg
CODICE CODE	ZB74IF
PREZZO PRICE	€ 725

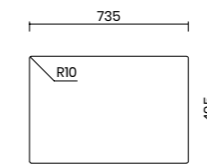


TIPOLOGIA DI INSTALLAZIONE INSTALLATION METHOD

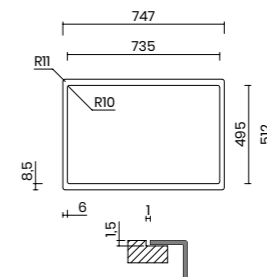
Scheda tecnica del prodotto:
Product data sheet:



SOPRATOP
TOP MOUNT



FILOTOP
FLUSH MOUNT



Il lavello è già dotato di un foro centrale Ø 35 mm. Eventuali fori aggiuntivi sono da specificare in fase di ordine.
Prezzo: + € 57
Inquadra il QR code per tutte le informazioni tecniche.
The sink already comes with a central Ø 35 mm tap hole. Additional holes have to be requested when ordering.
Price: + € 57
Scan the QR code for all the technical information.

Scopri tutti gli accessori a pag. 257 Discover all the accessories at page 257

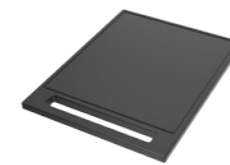
GOCCIOLATOIO PIEGHEVOLE ACCIAIO INOX
ROLLMAT FOLDABLE DRAINING RACK STAINLESS STEEL

051.XI
315 x 440 mm
€ 155



TAGLIERE SCORREVOLE HDPE NERO
SLIDING CHOPPING BOARD BLACK HDPE

285.AB
330 x 436 x 15 mm
€ 130



TAGLIERE SCORREVOLE LEGNO DI IROKO
SLIDING CHOPPING BOARD IROKO WOOD

290.AC
330 x 436 x 20 mm
€ 130



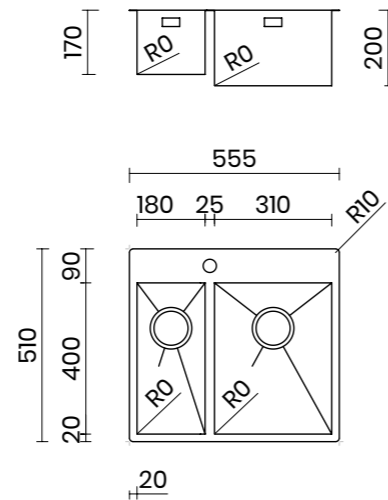
COPRI PILETTA INOX FINITURA SATINATA
BASKET DRAIN COVER SATIN STAINLESS STEEL

203.BA
€ 22



RAGGIO ZERO 55 IFR

MATERIALE MATERIAL	AISI 304 18/10
SPESSORE THICKNESS	1mm REGOLARE 1mm REGULAR
FINITURA FINISH	SATINPLUS
BASE CABINET	60 cm
DIMENSIONI ESTERNE EXTERNAL DIMENSIONS	555 x 510 mm
DIMENSIONI VASCA BOWL DIMENSIONS	180 x 400 / 310 x 400 mm
RAGGIO RADIUS	0 mm
ALTEZZA HEIGHT	170 / 200 mm
TROPPOPIENO OVERFLOW	INTEGRATO INTEGRATED
PILETTA WASTE	Ø 114 mm INOX SATINATA Ø 114 mm SATIN SS
SIFONE SIPHON	INCLUSO INCLUDED
INSTALLAZIONE INSTALLATION	SOPRATOP / FILOTOP TOP / FLUSH MOUNT
DIMENSIONE IMBALLO PACKAGING DIMENSIONS	62 x 56 x 25 cm
PESO WEIGHT	11 kg
CODICE CODE	ZB55IFR
PREZZO PRICE	€ 660

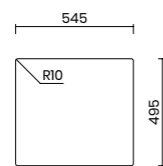


TIPOLOGIA DI INSTALLAZIONE INSTALLATION METHOD

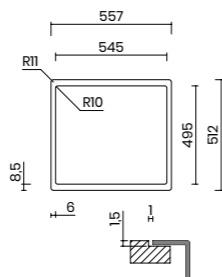
Scheda tecnica del prodotto:
Product data sheet:



SOPRATOP
TOP MOUNT



FILOTOP
FLUSH MOUNT



Il lavello è già dotato di un foro centrale Ø 35 mm. Eventuali fori aggiuntivi sono da specificare in fase di ordine.
Prezzo: + € 57
Inquadra il QR code per tutte le informazioni tecniche.
The sink already comes with a central Ø 35 mm tap hole. Additional holes have to be requested when ordering.
Price: + € 57
Scan the QR code for all the technical information.

ACCESSORI CONSIGLIATI SUGGESTED ACCESSORIES

DEDA INOX - MISCELATORE MONOCOMANDO - ACCIAIO INOX
DEDA INOX - SINGLE LEVER TAP STAINLESS STEEL

063.DX
€ 315



VASCHETTA SCORREVOLE ACCIAIO INOX
SLIDING STRAINER BOWL STAINLESS STEEL

280.MB
200 x 430 x 100 mm
€ 130



SCOLAPIATTI DA APPOGGIO ACCIAIO INOX
FREE-STANDING DISH RACK STAINLESS STEEL

280.RS
190 x 385 x 100 mm
€ 155



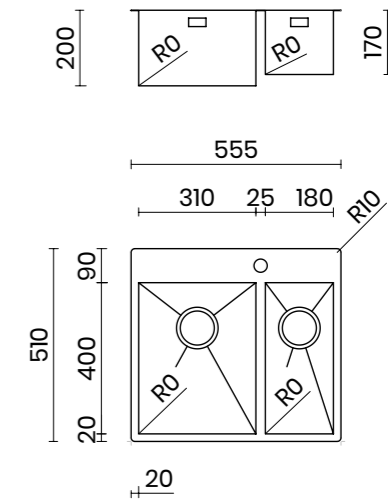
VASSOIO GOCCIOLATOIO SCORREVOLE ACCIAIO INOX
SLIDING DRAINING TRAY STAINLESS STEEL

280.AB
200 x 430 x 30 mm
€ 115



RAGGIO ZERO 55 IFL

MATERIALE MATERIAL	AISI 304 18/10
SPESSORE THICKNESS	1mm REGOLARE 1mm REGULAR
FINITURA FINISH	SATINPLUS
BASE CABINET	60 cm
DIMENSIONI ESTERNE EXTERNAL DIMENSIONS	555 x 510 mm
DIMENSIONI VASCA BOWL DIMENSIONS	310 x 400 / 180 x 400 mm
RAGGIO RADIUS	0 mm
ALTEZZA HEIGHT	200 / 170 mm
TROPPOPIENO OVERFLOW	INTEGRATO INTEGRATED
PILETTA WASTE	Ø 114 mm INOX SATINATA Ø 114 mm SATIN SS
SIFONE SIPHON	INCLUSO INCLUDED
INSTALLAZIONE INSTALLATION	SOPRATOP / FILOTOP TOP / FLUSH MOUNT
DIMENSIONE IMBALLO PACKAGING DIMENSIONS	62 x 56 x 25 cm
PESO WEIGHT	11 kg
CODICE CODE	ZB55IFL
PREZZO PRICE	€ 660

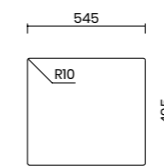


TIPOLOGIA DI INSTALLAZIONE INSTALLATION METHOD

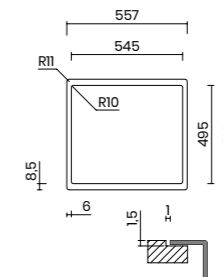
Scheda tecnica del prodotto:
Product data sheet:



SOPRATOP
TOP MOUNT



FILOTOP
FLUSH MOUNT



Il lavello è già dotato di un foro centrale Ø 35 mm. Eventuali fori aggiuntivi sono da specificare in fase di ordine.
Prezzo: + € 57
Inquadra il QR code per tutte le informazioni tecniche.
The sink already comes with a central Ø 35 mm tap hole. Additional holes have to be requested when ordering.
Price: + € 57
Scan the QR code for all the technical information.

Scopri tutti gli accessori a pag. 257 Discover all the accessories at page 257

GOCCIOLATOIO PIEGHEVOLE ACCIAIO INOX
ROLLMAT FOLDABLE DRAINING RACK STAINLESS STEEL

051.XI
315 x 440 mm
€ 155



PILETTA FLICK A COMANDO REMOTO
FLICK POP-UP DRAIN KIT WITH REMOTE CONTROL

201.PJ
€ 70



COPRI PILETTA INOX FINITURA SATINATA
BASKET DRAIN COVER SATIN STAINLESS STEEL

203.BA
€ 22



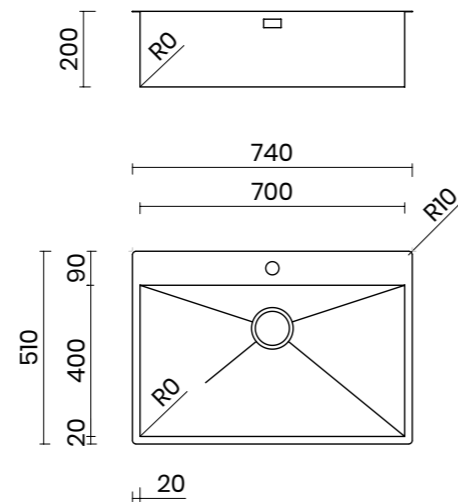
DOSATORE DI SAPONE FINITURA SPAZZOLATA
SOAP DISPENSER BRUSHED FINISH

051.SX
€ 110



RAGGIO ZERO 70 IF

MATERIALE MATERIAL	AISI 304 18/10
SPESSORE THICKNESS	1mm REGOLARE 1mm REGULAR
FINITURA FINISH	SATINPLUS
BASE CABINET	80 cm
DIMENSIONI ESTERNE EXTERNAL DIMENSIONS	740 x 510 mm
DIMENSIONI VASCA BOWL DIMENSIONS	700 x 400 mm
RAGGIO RADIUS	0 mm
ALTEZZA HEIGHT	200 mm
TROPPOPIENO OVERFLOW	INTEGRATO INTEGRATED
PILETTA WASTE	Ø 114 mm INOX SATINATA Ø 114 mm SATIN SS
SIFONE SIPHON	INCLUSO INCLUDED
INSTALLAZIONE INSTALLATION	SOPRATOP / FILOTOP TOP / FLUSH MOUNT
DIMENSIONE IMBALLO PACKAGING DIMENSIONS	80 x 56 x 25 cm
PESO WEIGHT	11 kg
CODICE CODE	ZA70IF
PREZZO PRICE	€ 485

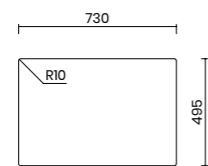


TIPOLOGIA DI INSTALLAZIONE INSTALLATION METHOD

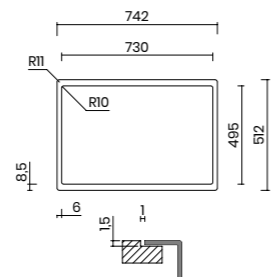
Scheda tecnica del prodotto:
Product data sheet:



SOPRATOP
TOP MOUNT



FILOTOP
FLUSH MOUNT



Il lavello è già dotato di un foro centrale Ø 35 mm. Eventuali fori aggiuntivi sono da specificare in fase di ordine.
Prezzo: + € 57
Inquadra il QR code per tutte le informazioni tecniche.
The sink already comes with a central Ø 35 mm tap hole. Additional holes have to be requested when ordering.
Price: + € 57
Scan the QR code for all the technical information.

ACCESSORI CONSIGLIATI SUGGESTED ACCESSORIES

DEDA INOX - MISCELATORE MONOCOMANDO - ACCIAIO INOX
DEDA INOX - SINGLE LEVER TAP STAINLESS STEEL

063.DX
€ 315



VASCHETTA SCORREVOLE ACCIAIO INOX
SLIDING STRAINER BOWL STAINLESS STEEL

280.MB
200 x 430 x 100 mm
€ 130



VASSOIO GOCCIOLATOIO SCORREVOLE ACCIAIO INOX
SLIDING DRAINING TRAY STAINLESS STEEL

280.AB
200 x 430 x 30 mm
€ 115



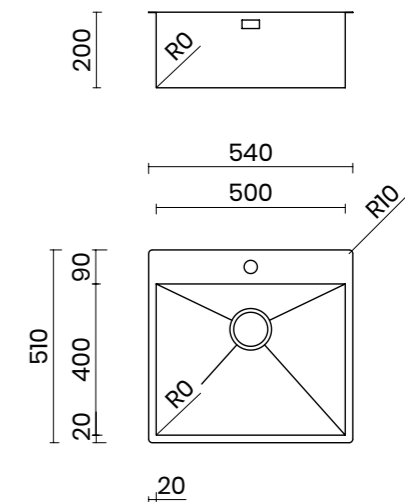
VASSOIO GOCCIOLATOIO LARGE SCORREVOLE - ACCIAIO INOX
LARGE SLIDING DRAINING TRAY STAINLESS STEEL

280.AD
370 x 430 x 30 mm
€ 120



RAGGIO ZERO 50 IF

MATERIALE MATERIAL	AISI 304 18/10
SPESSORE THICKNESS	1mm REGOLARE 1mm REGULAR
FINITURA FINISH	SATINPLUS
BASE CABINET	60 cm
DIMENSIONI ESTERNE EXTERNAL DIMENSIONS	540 x 510 mm
DIMENSIONI VASCA BOWL DIMENSIONS	500 x 400 mm
RAGGIO RADIUS	0 mm
ALTEZZA HEIGHT	200 mm
TROPPOPIENO OVERFLOW	INTEGRATO INTEGRATED
PILETTA WASTE	Ø 114 mm INOX SATINATA Ø 114 mm SATIN SS
SIFONE SIPHON	INCLUSO INCLUDED
INSTALLAZIONE INSTALLATION	SOPRATOP / FILOTOP TOP / FLUSH MOUNT
DIMENSIONE IMBALLO PACKAGING DIMENSIONS	60 x 56 x 25 cm
PESO WEIGHT	9,7 kg
CODICE CODE	ZA50IF
PREZZO PRICE	€ 445

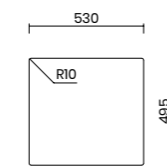


TIPOLOGIA DI INSTALLAZIONE INSTALLATION METHOD

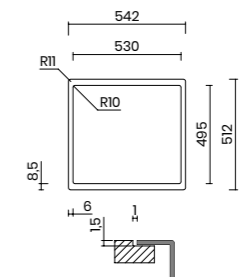
Scheda tecnica del prodotto:
Product data sheet:



SOPRATOP
TOP MOUNT



FILOTOP
FLUSH MOUNT



Il lavello è già dotato di un foro centrale Ø 35 mm. Eventuali fori aggiuntivi sono da specificare in fase di ordine.
Prezzo: + € 57
Inquadra il QR code per tutte le informazioni tecniche.
The sink already comes with a central Ø 35 mm tap hole. Additional holes have to be requested when ordering.
Price: + € 57
Scan the QR code for all the technical information.

Scopri tutti gli accessori a pag. 257 Discover all the accessories at page 257

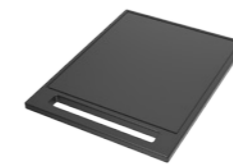
GOCCIOLATOIO PIEGHEVOLE ACCIAIO INOX
ROLLMAT FOLDABLE DRAINING RACK STAINLESS STEEL

051.XI
315 x 440 mm
€ 155



TAGLIERE SCORREVOLE HDPE NERO
SLIDING CHOPPING BOARD BLACK HDPE

285.AB
330 x 436 x 15 mm
€ 130



TAGLIERE SCORREVOLE LEGNO DI IROKO
SLIDING CHOPPING BOARD IROKO WOOD

290.AC
330 x 436 x 20 mm
€ 130



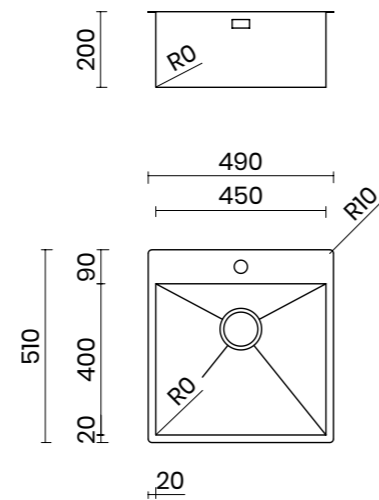
COPRI PILETTA INOX FINITURA SATINATA
BASKET DRAIN COVER SATIN STAINLESS STEEL

203.BA
€ 22



RAGGIO ZERO 45 IF

MATERIALE MATERIAL	AISI 304 18/10
SPESSORE THICKNESS	1mm REGOLARE 1mm REGULAR
FINITURA FINISH	SATINPLUS
BASE CABINET	60 cm
DIMENSIONI ESTERNE EXTERNAL DIMENSIONS	490 x 510 mm
DIMENSIONI VASCA BOWL DIMENSIONS	450 x 400 mm
RAGGIO RADIUS	0 mm
ALTEZZA HEIGHT	200 mm
TROPPOPIENO OVERFLOW	INTEGRATO INTEGRATED
PILETTA WASTE	Ø 114 mm INOX SATINATA Ø 114 mm SATIN SS
SIFONE SIPHON	INCLUSO INCLUDED
INSTALLAZIONE INSTALLATION	SOPRATOP / FILOTOP TOP / FLUSH MOUNT
DIMENSIONE IMBALLO PACKAGING DIMENSIONS	60 x 56 x 25 cm
PESO WEIGHT	9,5 kg
CODICE CODE	ZA45IF
PREZZO PRICE	€ 435

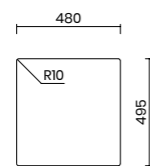


TIPOLOGIA DI INSTALLAZIONE INSTALLATION METHOD

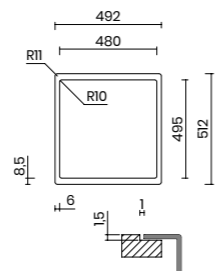
Scheda tecnica del prodotto:
Product data sheet:



SOPRATOP
TOP MOUNT



FILOTOP
FLUSH MOUNT



Il lavello è già dotato di un foro centrale Ø 35 mm. Eventuali fori aggiuntivi sono da specificare in fase di ordine.
Prezzo: + € 57
Inquadra il QR code per tutte le informazioni tecniche.
The sink already comes with a central Ø 35 mm tap hole. Additional holes have to be requested when ordering.
Price: + € 57
Scan the QR code for all the technical information.

ACCESSORI CONSIGLIATI SUGGESTED ACCESSORIES

DEDA INOX - MISCELATORE MONOCOMANDO - ACCIAIO INOX
DEDA INOX - SINGLE LEVER TAP STAINLESS STEEL

063.DX
€ 315



VASCHETTA SCORREVOLE ACCIAIO INOX
SLIDING STRAINER BOWL STAINLESS STEEL

280.MB
200 x 430 x 100 mm
€ 130



VASSOIO GOCCIOLATOIO SCORREVOLE ACCIAIO INOX
SLIDING DRAINING TRAY STAINLESS STEEL

280.AB
200 x 430 x 30 mm
€ 115



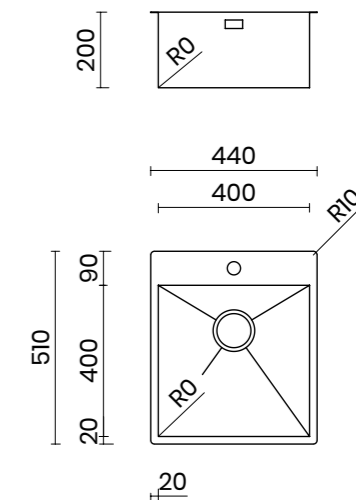
VASSOIO GOCCIOLATOIO LARGE SCORREVOLE - ACCIAIO INOX
LARGE SLIDING DRAINING TRAY STAINLESS STEEL

280.AD
370 x 430 x 30 mm
€ 120



RAGGIO ZERO 40 IF

MATERIALE MATERIAL	AISI 304 18/10
SPESSORE THICKNESS	1mm REGOLARE 1mm REGULAR
FINITURA FINISH	SATINPLUS
BASE CABINET	50 cm
DIMENSIONI ESTERNE EXTERNAL DIMENSIONS	440 x 510 mm
DIMENSIONI VASCA BOWL DIMENSIONS	400 x 400 mm
RAGGIO RADIUS	0 mm
ALTEZZA HEIGHT	200 mm
TROPPOPIENO OVERFLOW	INTEGRATO INTEGRATED
PILETTA WASTE	Ø 114 mm INOX SATINATA Ø 114 mm SATIN SS
SIFONE SIPHON	INCLUSO INCLUDED
INSTALLAZIONE INSTALLATION	SOPRATOP / FILOTOP TOP / FLUSH MOUNT
DIMENSIONE IMBALLO PACKAGING DIMENSIONS	50 x 56 x 25 cm
PESO WEIGHT	9 kg
CODICE CODE	ZA40IF
PREZZO PRICE	€ 425

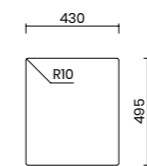


TIPOLOGIA DI INSTALLAZIONE INSTALLATION METHOD

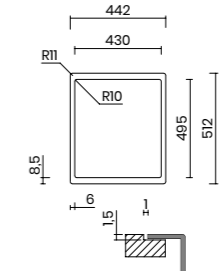
Scheda tecnica del prodotto:
Product data sheet:



SOPRATOP
TOP MOUNT



FILOTOP
FLUSH MOUNT



Il lavello è già dotato di un foro centrale Ø 35 mm. Eventuali fori aggiuntivi sono da specificare in fase di ordine.
Prezzo: + € 57
Inquadra il QR code per tutte le informazioni tecniche.
The sink already comes with a central Ø 35 mm tap hole. Additional holes have to be requested when ordering.
Price: + € 57
Scan the QR code for all the technical information.

Scopri tutti gli accessori a pag. 257 Discover all the accessories at page 257

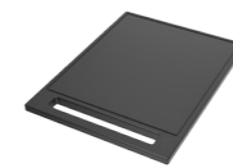
GOCCIOLATOIO PIEGHEVOLE ACCIAIO INOX
ROLLMAT FOLDABLE DRAINING RACK STAINLESS STEEL

051.XI
315 x 440 mm
€ 155



TAGLIERE SCORREVOLE HDPE NERO
SLIDING CHOPPING BOARD BLACK HDPE

285.AB
330 x 436 x 15 mm
€ 130



TAGLIERE SCORREVOLE LEGNO DI IROKO
SLIDING CHOPPING BOARD IROKO WOOD

290.AC
330 x 436 x 20 mm
€ 130



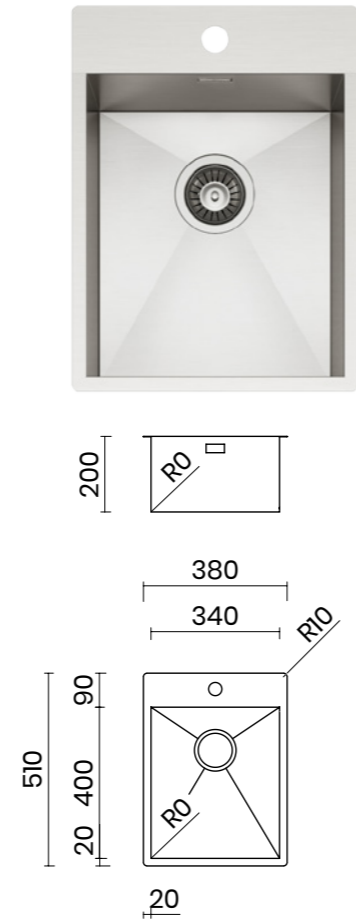
COPRI PILETTA INOX FINITURA SATINATA
BASKET DRAIN COVER SATIN STAINLESS STEEL

203.BA
€ 22



RAGGIO ZERO 34 IF

MATERIALE MATERIAL	AISI 304 18/10
SPESORE THICKNESS	1mm REGOLARE 1mm REGULAR
FINITURA FINISH	SATINPLUS
BASE CABINET	45 cm
DIMENSIONI ESTERNE EXTERNAL DIMENSIONS	380 x 510 mm
DIMENSIONI VASCA BOWL DIMENSIONS	340 x 400 mm
RAGGIO RADIUS	0 mm
ALTEZZA HEIGHT	200 mm
TROPPOPIENO OVERFLOW	INTEGRATO INTEGRATED
PILETTA WASTE	Ø 114 mm INOX SATINATA Ø 114 mm SATIN SS
SIFONE SIPHON	INCLUSO INCLUDED
INSTALLAZIONE INSTALLATION	SOPRATOP / FILOTOP TOP / FLUSH MOUNT
DIMENSIONE IMBALLO PACKAGING DIMENSIONS	44 x 56 x 25 cm
PESO WEIGHT	8,4 kg
CODICE CODE	ZA34IF
PREZZO PRICE	€ 410

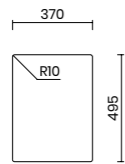


TIPOLOGIA DI INSTALLAZIONE INSTALLATION METHOD

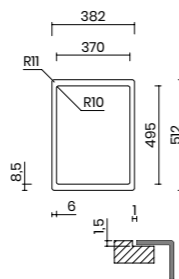
Scheda tecnica del prodotto:
Product data sheet:



SOPRATOP
TOP MOUNT



FILOTOP
FLUSH MOUNT



Il lavello è già dotato di un foro centrale Ø 35 mm. Eventuali fori aggiuntivi sono da specificare in fase di ordine.
Prezzo: + € 57
Inquadra il QR code per tutte le informazioni tecniche.
The sink already comes with a central Ø 35 mm tap hole. Additional holes have to be requested when ordering.
Price: + € 57
Scan the QR code for all the technical information.

ACCESSORI CONSIGLIATI SUGGESTED ACCESSORIES

DEDA INOX - MISCELATORE MONOCOMANDO - ACCIAIO INOX
DEDA INOX - SINGLE LEVER TAP STAINLESS STEEL

063.DX
€ 315



VASCHETTA SCORREVOLE ACCIAIO INOX
SLIDING STRAINER BOWL STAINLESS STEEL

280.MB
200 x 430 x 100 mm
€ 130



SCOLAPIATTI DA APPOGGIO ACCIAIO INOX
FREE-STANDING DISH RACK STAINLESS STEEL

280.RS
190 x 385 x 100 mm
€ 155



VASSOIO GOCCIOLATOIO SCORREVOLE ACCIAIO INOX
SLIDING DRAINING TRAY STAINLESS STEEL

280.AB
200 x 430 x 30 mm
€ 115



Scopri tutti gli accessori a pag. 257 Discover all the accessories at page 257

GOCCIOLATOIO PIEGHEVOLE ACCIAIO INOX
ROLLMAT FOLDABLE DRAINING RACK STAINLESS STEEL

051.XI
315 x 440 mm
€ 155



PILETTA FLICK A COMANDO REMOTO
FLICK POP-UP DRAIN KIT WITH REMOTE CONTROL

201.PJ
€ 70



COPRI PILETTA INOX FINITURA SATINATA
BASKET DRAIN COVER SATIN STAINLESS STEEL

203.BA
€ 22



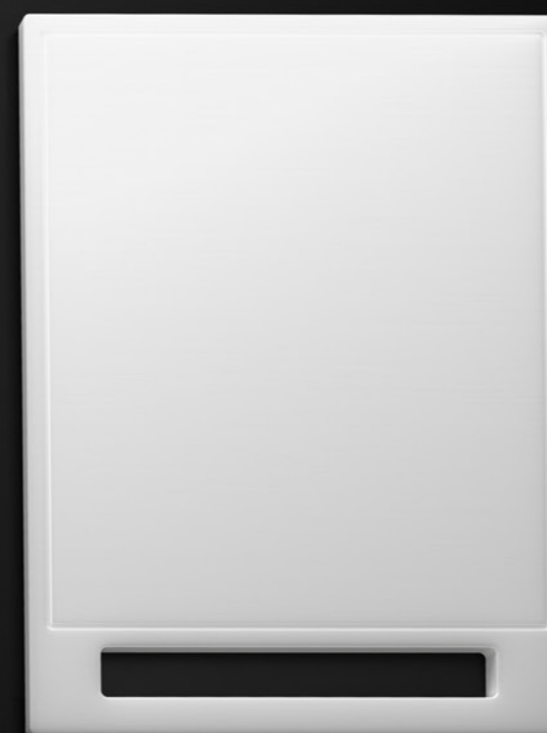
DOSATORE DI SAPONE FINITURA SPAZZOLATA
SOAP DISPENSER BRUSHED FINISH

051.SX
€ 110



ADRIA

ADRIA 71
ADRIA 50
ADRIA 45
ADRIA 40
ADRIA 34



ADRIA è la serie di vasche TASCA con angoli raggiati di 15 mm e finitura spazzolata. Idonee per l'installazione tripla, le vasche **ADRIA** sono proposte nelle misure standard più comuni in cucina.

ADRIA series features bowls with 15mm radius corners and brushed finish. This series is suitable for the triple installation and is available for the most used cabinet sizes.

- DESIGN CONTEMPORANEO
- TROPPOPIENO PERIMETRALE
- FINITURA SPAZZOLATA
- PILETTA MANUALE INOX Ø 114 mm
- TRIPLA INSTALLAZIONE:
SOPRATOP / FILOTOP / SOTTOTOP

- CONTEMPORARY DESIGN
- RECTANGULAR OVERFLOW
- BRUSHED FINISH
- Ø 114 mm STAINLESS STEEL DRAIN KIT
- TRIPLE INSTALLATION:
TOP / FLUSH / UNDER MOUNT

Lavelli workstation inox
SS workstation sinks

Lavelli e vasche inox
SS sinks and bowls

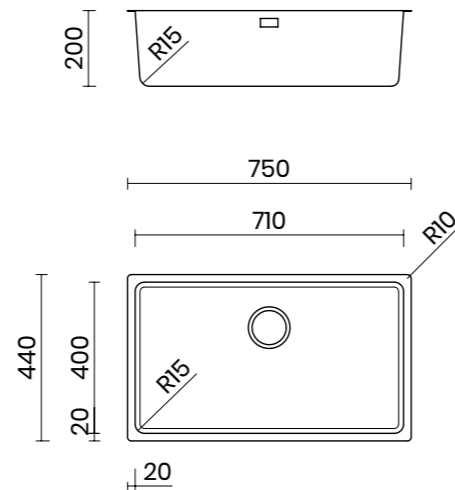
Linea PVD
PVD line

Linea outdoor
Outdoor line

Lavelli in composito
Composite sinks

ADRIA 71

MATERIALE MATERIAL	AISI 304 18/10
SPESSORE THICKNESS	1 mm
FINITURA FINISH	SPAZZOLATA BRUSHED
BASE CABINET	80 cm
DIMENSIONI ESTERNE EXTERNAL DIMENSIONS	750 x 440 mm
DIMENSIONI VASCA BOWL DIMENSIONS	710 x 400 mm
RAGGIO RADIUS	15 mm
ALTEZZA HEIGHT	200 mm
TROPPOPIENO OVERFLOW	PERIMETRALE RECTANGULAR
PILETTA WASTE	Ø 114 mm INOX Ø 114 mm SS
SIFONE SIPHON	INCLUSO INCLUDED
INSTALLAZIONE INSTALLATION	SOPRATOP / FILOTOP / SOTTOTOP TOP / FLUSH / UNDER MOUNT
DIMENSIONE IMBALLO PACKAGING DIMENSIONS	81 x 50 x 25 cm
PESO WEIGHT	9,8 kg
CODICE CODE	AD71F
PREZZO PRICE	€ 305

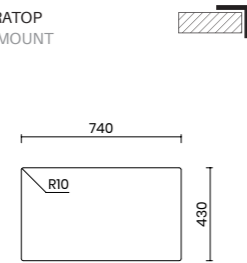


TIPOLOGIA DI INSTALLAZIONE INSTALLATION METHOD

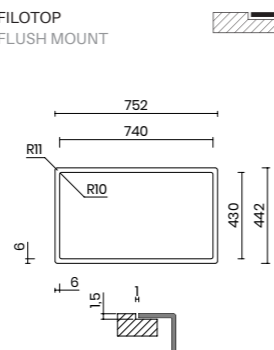
Scheda tecnica del prodotto:
Product data sheet:



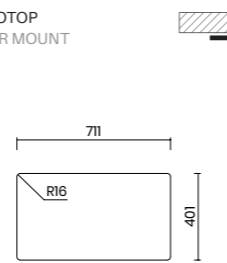
SOPRATOP
TOP MOUNT



FILOTOP
FLUSH MOUNT



SOTTOTOP
UNDER MOUNT



ACCESSORI CONSIGLIATI SUGGESTED ACCESSORIES

DORA - MISCELATORE MONOCOMANDO
FINITURA CROMATA
DORA - SINGLE LEVER TAP
CHROMED FINISH

064.DA
€ 135

DORA DE - MISCELATORE MONOCOMANDO
CON CANNA ESTRAIBILE
FINITURA CROMATA
DORA DE - SINGLE LEVER TAP WITH
PULL-OUT HANDSHOWER - CHROMED FINISH

064.DC
€ 170

VASCHETTA SCORREVOLE
ACCIAIO INOX
SLIDING STRAINER BOWL
STAINLESS STEEL

280.MB
200 x 430 x 100 mm
€ 130

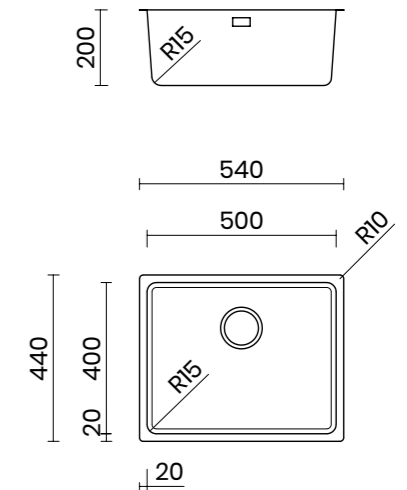
VASSOIO GOCCIOLATOIO SCORREVOLE
ACCIAIO INOX
SLIDING DRAINING TRAY
STAINLESS STEEL

280.AB
200 x 430 x 30 mm
€ 115



ADRIA 50

MATERIALE MATERIAL	AISI 304 18/10
SPESSORE THICKNESS	1 mm
FINITURA FINISH	SPAZZOLATA BRUSHED
BASE CABINET	60 cm
DIMENSIONI ESTERNE EXTERNAL DIMENSIONS	540 x 440 mm
DIMENSIONI VASCA BOWL DIMENSIONS	500 x 400 mm
RAGGIO RADIUS	15 mm
ALTEZZA HEIGHT	200 mm
TROPPOPIENO OVERFLOW	PERIMETRALE RECTANGULAR
PILETTA WASTE	Ø 114 mm INOX Ø 114 mm SS
SIFONE SIPHON	INCLUSO INCLUDED
INSTALLAZIONE INSTALLATION	SOPRATOP / FILOTOP / SOTTOTOP TOP / FLUSH / UNDER MOUNT
DIMENSIONE IMBALLO PACKAGING DIMENSIONS	60 x 50 x 25 cm
PESO WEIGHT	8,3 kg
CODICE CODE	AD50F
PREZZO PRICE	€ 245

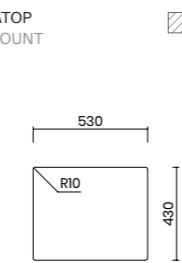


TIPOLOGIA DI INSTALLAZIONE INSTALLATION METHOD

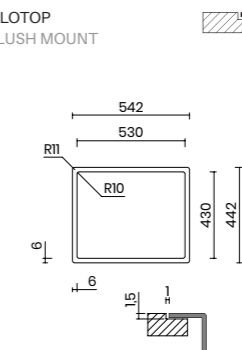
Scheda tecnica del prodotto:
Product data sheet:



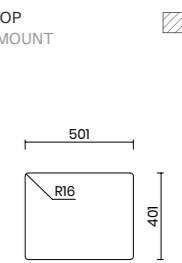
SOPRATOP
TOP MOUNT



FILOTOP
FLUSH MOUNT



SOTTOTOP
UNDER MOUNT



Scopri tutti gli accessori a pag. 257 Discover all the accessories at page 257

VASSOIO GOCCIOLATOIO LARGE
SCORREVOLE - ACCIAIO INOX
LARGE SLIDING DRAINING TRAY
STAINLESS STEEL

280.AD
370 x 430 x 30 mm
€ 120

GOCCIOLATOIO ROLL UP AVVOLGIBILE
ACCIAIO INOX
ROLL UP DRAINING RACK
STAINLESS STEEL

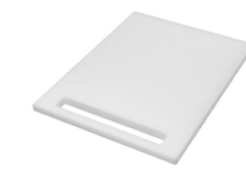
051.XA
345 x 440 mm
€ 75

TAGLIERE SCORREVOLE
HDPE BIANCO
SLIDING CHOPPING BOARD
WHITE HDPE

285.AC
330 x 436 x 15 mm
€ 130

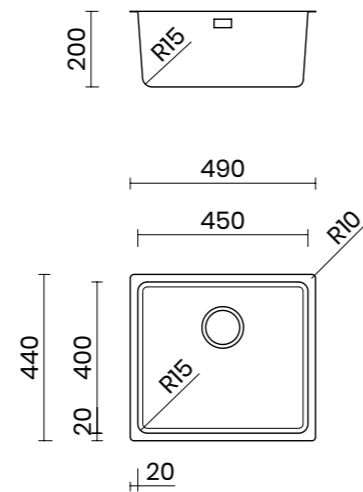
DOSATORE DI SAPONE
FINITURA CROMATA
SOAP DISPENSER
CHROMED FINISH

051.SC
€ 85



ADRIA 45

MATERIALE MATERIAL	AISI 304 18/10
SPESSORE THICKNESS	1 mm
FINITURA FINISH	SPAZZOLATA BRUSHED
BASE CABINET	60 cm
DIMENSIONI ESTERNE EXTERNAL DIMENSIONS	490 x 440 mm
DIMENSIONI VASCA BOWL DIMENSIONS	450 x 400 mm
RAGGIO RADIUS	15 mm
ALTEZZA HEIGHT	200 mm
TROPPOPIENO OVERFLOW	PERIMETRALE RECTANGULAR
PILETTA WASTE	Ø 114 mm INOX Ø 114 mm SS
SIFONE SIPHON	INCLUSO INCLUDED
INSTALLAZIONE INSTALLATION	SOPRATOP / FILOTOP / SOTTOTOP TOP / FLUSH / UNDER MOUNT
DIMENSIONE IMBALLO PACKAGING DIMENSIONS	55 x 50 x 25 cm
PESO WEIGHT	7,7 kg
CODICE CODE	AD45F
PREZZO PRICE	€ 235

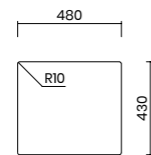


TIPOLOGIA DI INSTALLAZIONE INSTALLATION METHOD

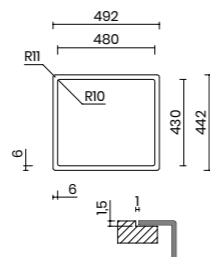
Scheda tecnica del prodotto:
Product data sheet:



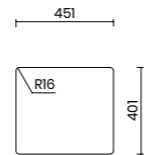
SOPRATOP
TOP MOUNT



FILOTOP
FLUSH MOUNT



SOTTOTOP
UNDER MOUNT



ACCESSORI CONSIGLIATI SUGGESTED ACCESSORIES

DORA - MISCELATORE MONOCOMANDO
FINITURA CROMATA
DORA - SINGLE LEVER TAP
CHROMED FINISH

064.DA
€ 135

DORA DE - MISCELATORE MONOCOMANDO
CON CANNA ESTRAIBILE
FINITURA CROMATA
DORA DE - SINGLE LEVER TAP WITH
PULL-OUT HANDSHOWER - CHROMED FINISH

064.DC
€ 170

VASCHETTA SCORREVOLE
ACCIAIO INOX
SLIDING STRAINER BOWL
STAINLESS STEEL

280.MB
200 x 430 x 100 mm
€ 130

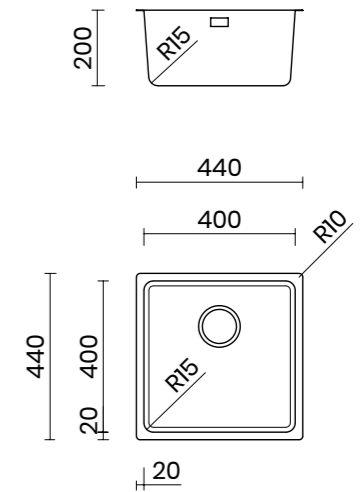
VASSOIO GOCCIOLATOIO SCORREVOLE
ACCIAIO INOX
SLIDING DRAINING TRAY
STAINLESS STEEL

280.AB
200 x 430 x 30 mm
€ 115



ADRIA 40

MATERIALE MATERIAL	AISI 304 18/10
SPESSORE THICKNESS	1 mm
FINITURA FINISH	SPAZZOLATA BRUSHED
BASE CABINET	50 cm
DIMENSIONI ESTERNE EXTERNAL DIMENSIONS	440 x 440 mm
DIMENSIONI VASCA BOWL DIMENSIONS	400 x 400 mm
RAGGIO RADIUS	15 mm
ALTEZZA HEIGHT	200 mm
TROPPOPIENO OVERFLOW	PERIMETRALE RECTANGULAR
PILETTA WASTE	Ø 114 mm INOX Ø 114 mm SS
SIFONE SIPHON	INCLUSO INCLUDED
INSTALLAZIONE INSTALLATION	SOPRATOP / FILOTOP / SOTTOTOP TOP / FLUSH / UNDER MOUNT
DIMENSIONE IMBALLO PACKAGING DIMENSIONS	50 x 50 x 25 cm
PESO WEIGHT	7,3 kg
CODICE CODE	AD40F
PREZZO PRICE	€ 225

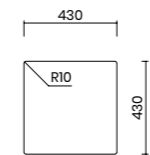


TIPOLOGIA DI INSTALLAZIONE INSTALLATION METHOD

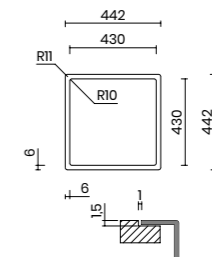
Scheda tecnica del prodotto:
Product data sheet:



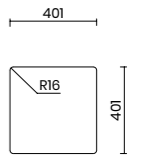
SOPRATOP
TOP MOUNT



FILOTOP
FLUSH MOUNT



SOTTOTOP
UNDER MOUNT



Scopri tutti gli accessori a pag. 257 Discover all the accessories at page 257

VASSOIO GOCCIOLATOIO LARGE
SCORREVOLE - ACCIAIO INOX
LARGE SLIDING DRAINING TRAY
STAINLESS STEEL

280.AD
370 x 430 x 30 mm
€ 120

GOCCIOLATOIO ROLL UP AVVOLGIBILE
ACCIAIO INOX
ROLL UP DRAINING RACK
STAINLESS STEEL

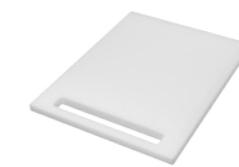
051.XA
345 x 440 mm
€ 75

TAGLIERE SCORREVOLE
HDPE BIANCO
SLIDING CHOPPING BOARD
WHITE HDPE

285.AC
330 x 436 x 15 mm
€ 130

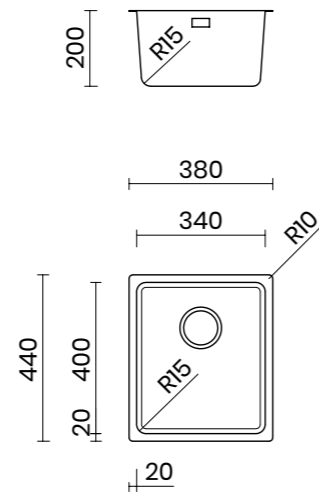
DOSATORE DI SAPONE
FINITURA CROMATA
SOAP DISPENSER
CHROMED FINISH

051.SC
€ 85



ADRIA 34

MATERIALE MATERIAL	AISI 304 18/10
SPESSORE THICKNESS	1 mm
FINITURA FINISH	SPAZZOLATA BRUSHED
BASE CABINET	45 cm
DIMENSIONI ESTERNE EXTERNAL DIMENSIONS	380 x 440 mm
DIMENSIONI VASCA BOWL DIMENSIONS	340 x 400 mm
RAGGIO RADIUS	15 mm
ALTEZZA HEIGHT	200 mm
TROPPOPIENO OVERFLOW	PERIMETRALE RECTANGULAR
PILETTA WASTE	Ø 114 mm INOX Ø 114 mm SS
SIFONE SIPHON	INCLUSO INCLUDED
INSTALLAZIONE INSTALLATION	SOPRATOP / FILOTOP / SOTTOTOP TOP / FLUSH / UNDER MOUNT
DIMENSIONE IMBALLO PACKAGING DIMENSIONS	40 x 50 x 25 cm
PESO WEIGHT	6,8 kg
CODICE CODE	AD34F
PREZZO PRICE	€ 215

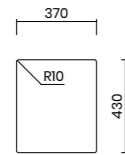


TIPOLOGIA DI INSTALLAZIONE INSTALLATION METHOD

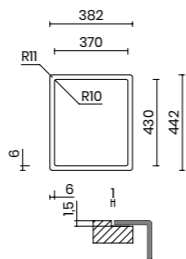
Scheda tecnica del prodotto:
Product data sheet:



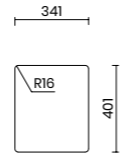
SOPRATOP
TOP MOUNT



FILOTOP
FLUSH MOUNT



SOTTOTOP
UNDER MOUNT



ACCESSORI CONSIGLIATI SUGGESTED ACCESSORIES

DORA - MISCELATORE MONOCOMANDO
FINITURA CROMATA
DORA - SINGLE LEVER TAP
CHROMED FINISH

064.DA
€ 135



DORA DE - MISCELATORE MONOCOMANDO
CON CANNA ESTRAIBILE
FINITURA CROMATA
DORA DE - SINGLE LEVER TAP WITH
PULL-OUT HANDSHOWER - CHROMED FINISH

064.DC
€ 170



VASCHETTA SCORREVOLE
ACCIAIO INOX
SLIDING STRAINER BOWL
STAINLESS STEEL

280.MB
200 x 430 x 100 mm
€ 130



VASSOIO GOCCIOLATOIO SCORREVOLE
ACCIAIO INOX
SLIDING DRAINING TRAY
STAINLESS STEEL

280.AB
200 x 430 x 30 mm
€ 115



Scopri tutti gli accessori a pag. 257 Discover all the accessories at page 257

VASSOIO GOCCIOLATOIO LARGE
SCORREVOLE - ACCIAIO INOX
LARGE SLIDING DRAINING TRAY
STAINLESS STEEL

280.AD
370 x 430 x 30 mm
€ 120



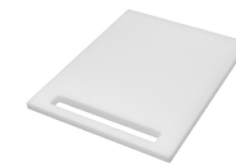
GOCCIOLATOIO ROLL UP AVVOLGIBILE
ACCIAIO INOX
ROLL UP DRAINING RACK
STAINLESS STEEL

051.XA
345 x 440 mm
€ 75



TAGLIERE SCORREVOLE
HDPE BIANCO
SLIDING CHOPPING BOARD
WHITE HDPE

285.AC
330 x 436 x 15 mm
€ 130



DOSATORE DI SAPONE
FINITURA CROMATA
SOAP DISPENSER
CHROMED FINISH

051.SC
€ 85





Il **PVD** è una tecnologia che permette di creare un rivestimento metallico a film sottile attraverso un processo di evaporazione e successiva deposizione di ioni metallici in camere sottovuoto. La tecnologia di rivestimento **PVD** conferisce alla superficie maggiore resistenza e durata rispetto ad altri trattamenti chimici o elettrochimici. Inoltre, garantisce un rivestimento ecologico e ipoallergenico, compatibile al 100% con gli alimenti. Le finiture **PVD** Gun Metal, Copper e Gold sono disponibili per una selezione delle serie CANOVA e PURA SLIM.

PVD is a thin film metal coating technology. The coating is obtained through the evaporation and deposition of metal ions into a vacuum chamber. **PVD** coating technology gives the surface greater resistance and durability compared to other chemical or electrochemical treatments. Moreover, it grants for an eco-friendly and hypoallergenic coating which is 100% food compatible. The finishes **PVD** Gun Metal, Copper and Gold are available on a selection of models from the CANOVA and PURA SLIM series.

PURA SLIM PVD

PURA SLIM 70 GUN METAL
 PURA SLIM 50 GUN METAL
 PURA SLIM 40 GUN METAL
 PURA SLIM 70 COPPER
 PURA SLIM 50 COPPER
 PURA SLIM 40 COPPER
 PURA SLIM 70 GOLD
 PURA SLIM 50 GOLD
 PURA SLIM 40 GOLD

- BORDO PERIMETRALE 8 mm
- DISPONIBILE NEI COLORI:
GUN METAL / COPPER / GOLD
- TROPPOPIENO INTEGRATO 'GHOST'
- PILETTA INTEGRATA AL FONDO VASCA
- DOPPIA INSTALLAZIONE:
SOPRATOP / FILOTOP
- 8 mm RIMS
- AVAILABLE COLORS:
GUN METAL / COPPER / GOLD
- INTEGRATED OVERFLOW 'GHOST' DESIGN
- INTEGRATED WASTE
- DOUBLE INSTALLATION:
TOP / FLUSH MOUNT

Lavelli workstation inox
 SS workstation sinks

Lavelli e vasche inox
 SS sinks and bowls

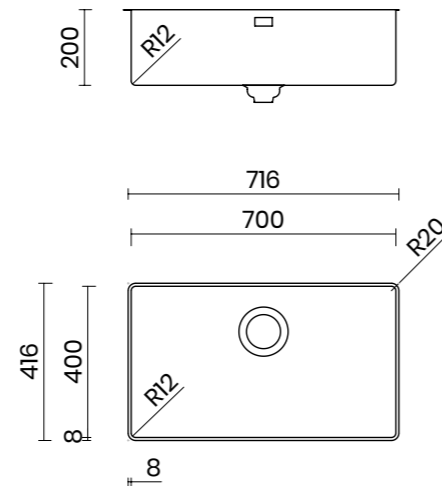
Linea PVD
 PVD line

Linea outdoor
 Outdoor line

Lavelli in composito
 Composite sinks

PURA SLIM 70 GUN METAL

MATERIALE MATERIAL	AISI 304 18/10
SPESSORE THICKNESS	1mm REGOLARE 1mm REGULAR
FINITURA FINISH	PVD SATINATA PVD SATIN FINISH
BASE CABINET	80 cm
DIMENSIONI ESTERNE EXTERNAL DIMENSIONS	716 x 416 mm
DIMENSIONI VASCA BOWL DIMENSIONS	700 x 400 mm
RAGGIO RADIUS	12 mm
ALTEZZA HEIGHT	200 mm
TROPPOPIENO OVERFLOW	INTEGRATO INTEGRATED
PILETTA WASTE	Ø 114 mm PVD INOX SATINATA INTEGRATA Ø 114 mm PVD SATIN SS INTEGRATED
SIFONE SIPHON	INCLUSO INCLUDED
INSTALLAZIONE INSTALLATION	SOPRATOP / FILOTOP TOP / FLUSH MOUNT
DIMENSIONE IMBALLO PACKAGING DIMENSIONS	80 x 50 x 30 cm
PESO WEIGHT	9,5 kg
CODICE CODE	CA70ISGM
PREZZO PRICE	€ 1075

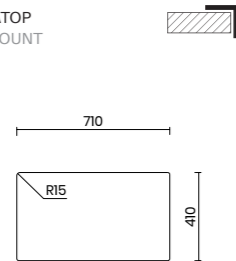


TIPOLOGIA DI INSTALLAZIONE INSTALLATION METHOD

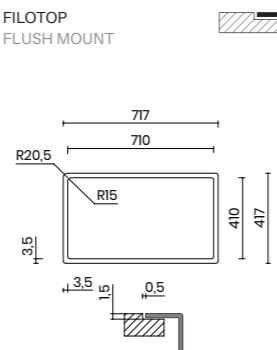
Scheda tecnica del prodotto:
Product data sheet:



SOPRATOP
TOP MOUNT



FILOTOP
FLUSH MOUNT



Attenzione, i lavelli della linea PURA SLIM non sono idonei per l'installazione del tritarifiuti.
Please note that the PURA SLIM series is not compatible with food waste disposers.

ACCESSORI CONSIGLIATI SUGGESTED ACCESSORIES

GEA - MISCELATORE A TRE VIE CON CANNA ESTRAIBILE CON SISTEMA DI FILTRAGGIO INCLUSO - PVD GUN METAL
GEA - THREE WAYS FILTER TAP WITH PULL OUT HAND SHOWER WITH FILTER SYSTEM INCLUDED - PVD GUN METAL

064.GP
€ 785



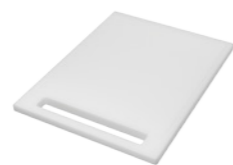
GOCCIOLATOIO PIEGHEVOLE PVD GUN METAL
ROLLMAT FOLDABLE DRAINING RACK PVD GUN METAL

051.XX
315 x 440 mm
€ 155



TAGLIERE SCORREVOLE HDPE BIANCO
SLIDING CHOPPING BOARD WHITE HDPE

285.AC
330 x 436 x 15 mm
€ 130



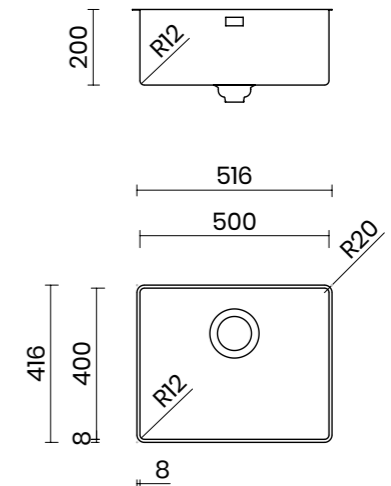
TAGLIERE SCORREVOLE LEGNO DI IROKO
SLIDING CHOPPING BOARD IROKO WOOD

290.AC
330 x 436 x 20 mm
€ 130



PURA SLIM 50 GUN METAL

MATERIALE MATERIAL	AISI 304 18/10
SPESSORE THICKNESS	1mm REGOLARE 1mm REGULAR
FINITURA FINISH	PVD SATINATA PVD SATIN FINISH
BASE CABINET	60 cm
DIMENSIONI ESTERNE EXTERNAL DIMENSIONS	516 x 416 mm
DIMENSIONI VASCA BOWL DIMENSIONS	500 x 400 mm
RAGGIO RADIUS	12 mm
ALTEZZA HEIGHT	200 mm
TROPPOPIENO OVERFLOW	INTEGRATO INTEGRATED
PILETTA WASTE	Ø 114 mm PVD INOX SATINATA INTEGRATA Ø 114 mm PVD SATIN SS INTEGRATED
SIFONE SIPHON	INCLUSO INCLUDED
INSTALLAZIONE INSTALLATION	SOPRATOP / FILOTOP TOP / FLUSH MOUNT
DIMENSIONE IMBALLO PACKAGING DIMENSIONS	60 x 50 x 30 cm
PESO WEIGHT	8 kg
CODICE CODE	CA50ISGM
PREZZO PRICE	€ 860

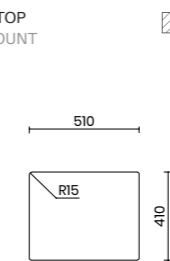


TIPOLOGIA DI INSTALLAZIONE INSTALLATION METHOD

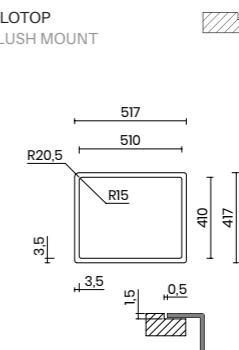
Scheda tecnica del prodotto:
Product data sheet:



SOPRATOP
TOP MOUNT



FILOTOP
FLUSH MOUNT



Attenzione, i lavelli della linea PURA SLIM non sono idonei per l'installazione del tritarifiuti.
Please note that the PURA SLIM series is not compatible with food waste disposers.

Scopri tutti gli accessori a pag. 257 Discover all the accessories at page 257

PILETTA FLICK A COMANDO REMOTO PVD GUN METAL
FLICK POP-UP DRAIN KIT WITH REMOTE CONTROL - PVD GUN METAL

201.YA
€ 140



COPRI PILETTA INOX PVD GUN METAL
BASKET DRAIN COVER PVD GUN METAL

203.BX
€ 35



TAPPO A CESTELLO MERCURIO PVD GUN METAL
MERCURIO PLUG PVD GUN METAL

203.XN
€ 60



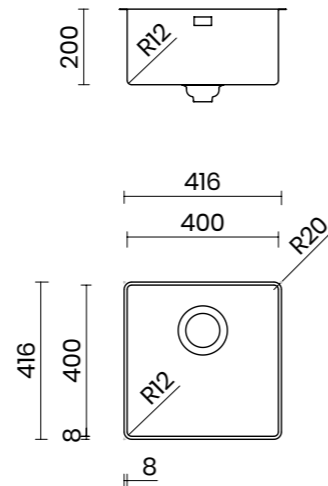
DOSATORE DI SAPONE PVD GUN METAL
SOAP DISPENSER PVD GUN METAL

051.SP
€ 160



PURA SLIM 40 GUN METAL

MATERIALE MATERIAL	AISI 304 18/10
SPESSORE THICKNESS	1mm REGOLARE 1mm REGULAR
FINITURA FINISH	PVD SATINATA PVD SATIN FINISH
BASE CABINET	45 cm
DIMENSIONI ESTERNE EXTERNAL DIMENSIONS	416 x 416 mm
DIMENSIONI VASCA BOWL DIMENSIONS	400 x 400 mm
RAGGIO RADIUS	12 mm
ALTEZZA HEIGHT	200 mm
TROPPOPIENO OVERFLOW	INTEGRATO INTEGRATED
PILETTA WASTE	Ø 114 mm PVD INOX SATINATA INTEGRATA Ø 114 mm PVD SATIN SS INTEGRATED
SIFONE SIPHON	INCLUSO INCLUDED
INSTALLAZIONE INSTALLATION	SOPRATOP / FILOTOP TOP / FLUSH MOUNT
DIMENSIONE IMBALLO PACKAGING DIMENSIONS	50 x 50 x 30 cm
PESO WEIGHT	7,5 kg
CODICE CODE	CA40ISGM
PREZZO PRICE	€ 825

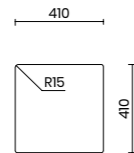


TIPOLOGIA DI INSTALLAZIONE INSTALLATION METHOD

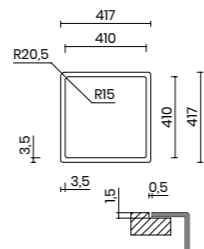
Scheda tecnica del prodotto:
Product data sheet:



SOPRATOP
TOP MOUNT



FILOTOP
FLUSH MOUNT



Attenzione, i lavelli della linea PURA SLIM non sono idonei per l'installazione del tritarifiuti.
Please note that the PURA SLIM series is not compatible with food waste disposers.

ACCESSORI CONSIGLIATI SUGGESTED ACCESSORIES

GEA - MISCELATORE A TRE VIE CON CANNA ESTRAIBILE CON SISTEMA DI FILTRAGGIO INCLUSO - PVD GUN METAL
GEA - THREE WAYS FILTER TAP WITH PULL OUT HAND SHOWER WITH FILTER SYSTEM INCLUDED - PVD GUN METAL

064.GP
€ 785



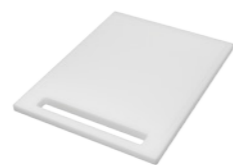
GOCCIOLATOIO PIEGHEVOLE PVD GUN METAL
ROLLMAT FOLDABLE DRAINING RACK PVD GUN METAL

051.XX
315 x 440 mm
€ 155



TAGLIERE SCORREVOLE HDPE BIANCO
SLIDING CHOPPING BOARD WHITE HDPE

285.AC
330 x 436 x 15 mm
€ 130



TAGLIERE SCORREVOLE LEGNO DI IROKO
SLIDING CHOPPING BOARD IROKO WOOD

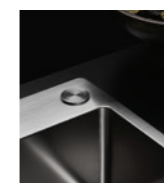
290.AC
330 x 436 x 20 mm
€ 130



Scopri tutti gli accessori a pag. 257 Discover all the accessories at page 257

PILETTA FLICK A COMANDO REMOTO PVD GUN METAL
FLICK POP-UP DRAIN KIT WITH REMOTE CONTROL - PVD GUN METAL

201.YA
€ 140



COPRI PILETTA INOX PVD GUN METAL
BASKET DRAIN COVER PVD GUN METAL

203.BX
€ 35



TAPPO A CESTELLO MERCURIO PVD GUN METAL
MERCURIO PLUG PVD GUN METAL

203.XN
€ 60



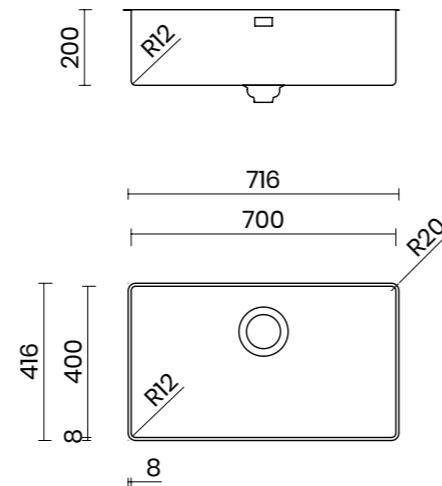
DOSATORE DI SAPONE PVD GUN METAL
SOAP DISPENSER PVD GUN METAL

051.SP
€ 160



PURA SLIM 70 COPPER

MATERIALE MATERIAL	AISI 304 18/10
SPESSORE THICKNESS	1mm REGOLARE 1mm REGULAR
FINITURA FINISH	PVD SATINATA PVD SATIN FINISH
BASE CABINET	80 cm
DIMENSIONI ESTERNE EXTERNAL DIMENSIONS	716 x 416 mm
DIMENSIONI VASCA BOWL DIMENSIONS	700 x 400 mm
RAGGIO RADIUS	12 mm
ALTEZZA HEIGHT	200 mm
TROPPOPIENO OVERFLOW	INTEGRATO INTEGRATED
PILETTA WASTE	Ø 114 mm PVD INOX SATINATA INTEGRATA Ø 114 mm PVD SATIN SS INTEGRATED
SIFONE SIPHON	INCLUSO INCLUDED
INSTALLAZIONE INSTALLATION	SOPRATOP / FILOTOP TOP / FLUSH MOUNT
DIMENSIONE IMBALLO PACKAGING DIMENSIONS	80 x 50 x 30 cm
PESO WEIGHT	9,5 kg
CODICE CODE	CA70ISC
PREZZO PRICE	€ 1075

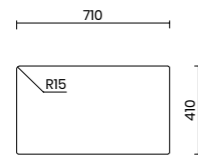


TIPOLOGIA DI INSTALLAZIONE INSTALLATION METHOD

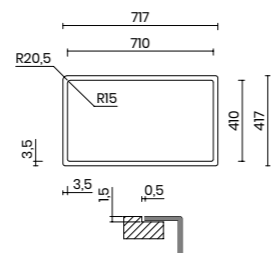
Scheda tecnica del prodotto:
Product data sheet:



SOPRATOP
TOP MOUNT



FILOTOP
FLUSH MOUNT



Attenzione, i lavelli della linea PURA SLIM non sono idonei per l'installazione del tritarifiuti.
Please note that the PURA SLIM series is not compatible with food waste disposers.

ACCESSORI CONSIGLIATI SUGGESTED ACCESSORIES

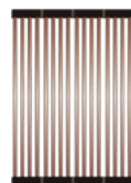
GEA - MISCELATORE A TRE VIE CON CANNA ESTRAIBILE CON SISTEMA DI FILTRAGGIO INCLUSO - PVD COPPER
GEA - THREE WAYS FILTER TAP WITH PULL OUT HAND SHOWER WITH FILTER SYSTEM INCLUDED - PVD COPPER

064.GQ
€ 785



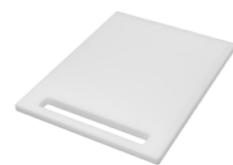
GOCCIOLATOIO PIEGHEVOLE PVD COPPER
ROLLMAT FOLDABLE DRAINING RACK PVD COPPER

051.XY
315 x 440 mm
€ 155



TAGLIERE SCORREVOLE HDPE BIANCO
SLIDING CHOPPING BOARD WHITE HDPE

285.AC
330 x 436 x 15 mm
€ 130



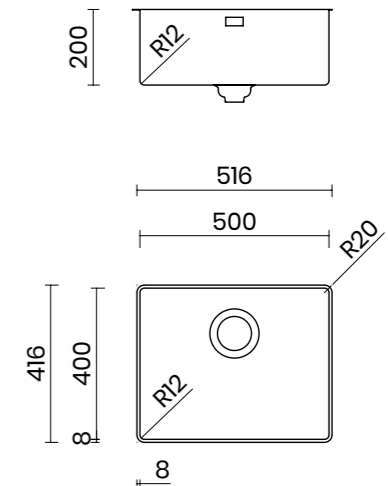
TAGLIERE SCORREVOLE LEGNO DI IROKO
SLIDING CHOPPING BOARD IROKO WOOD

290.AC
330 x 436 x 20 mm
€ 130



PURA SLIM 50 COPPER

MATERIALE MATERIAL	AISI 304 18/10
SPESSORE THICKNESS	1mm REGOLARE 1mm REGULAR
FINITURA FINISH	PVD SATINATA PVD SATIN FINISH
BASE CABINET	60 cm
DIMENSIONI ESTERNE EXTERNAL DIMENSIONS	516 x 416 mm
DIMENSIONI VASCA BOWL DIMENSIONS	500 x 400 mm
RAGGIO RADIUS	12 mm
ALTEZZA HEIGHT	200 mm
TROPPOPIENO OVERFLOW	INTEGRATO INTEGRATED
PILETTA WASTE	Ø 114 mm PVD INOX SATINATA INTEGRATA Ø 114 mm PVD SATIN SS INTEGRATED
SIFONE SIPHON	INCLUSO INCLUDED
INSTALLAZIONE INSTALLATION	SOPRATOP / FILOTOP TOP / FLUSH MOUNT
DIMENSIONE IMBALLO PACKAGING DIMENSIONS	60 x 50 x 30 cm
PESO WEIGHT	8 kg
CODICE CODE	CA50ISC
PREZZO PRICE	€ 860

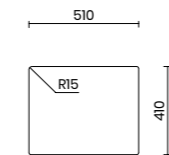


TIPOLOGIA DI INSTALLAZIONE INSTALLATION METHOD

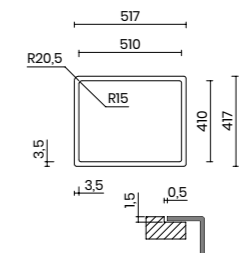
Scheda tecnica del prodotto:
Product data sheet:



SOPRATOP
TOP MOUNT



FILOTOP
FLUSH MOUNT



Attenzione, i lavelli della linea PURA SLIM non sono idonei per l'installazione del tritarifiuti.
Please note that the PURA SLIM series is not compatible with food waste disposers.

Scopri tutti gli accessori a pag. 257 Discover all the accessories at page 257

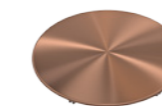
PILETTA FLICK A COMANDO REMOTO PVD COPPER
FLICK POP-UP DRAIN KIT WITH REMOTE CONTROL - PVD COPPER

201.YB
€ 140



COPRI PILETTA INOX PVD COPPER
BASKET DRAIN COVER PVD COPPER

203.BY
€ 35



TAPPO A CESTELLO MERCURIO PVD COPPER
MERCURIO PLUG PVD COPPER

203.XO
€ 60



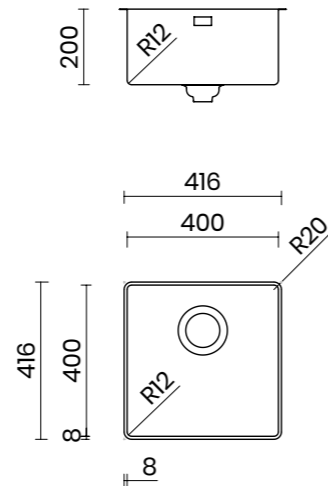
DOSATORE DI SAPONE PVD COPPER
SOAP DISPENSER PVD COPPER

051.SQ
€ 160



PURA SLIM 40 COPPER

MATERIALE MATERIAL	AISI 304 18/10
SPESORE THICKNESS	1mm REGOLARE 1mm REGULAR
FINITURA FINISH	PVD SATINATA PVD SATIN FINISH
BASE CABINET	45 cm
DIMENSIONI ESTERNE EXTERNAL DIMENSIONS	416 x 416 mm
DIMENSIONI VASCA BOWL DIMENSIONS	400 x 400 mm
RAGGIO RADIUS	12 mm
ALTEZZA HEIGHT	200 mm
TROPPOPIENO OVERFLOW	INTEGRATO INTEGRATED
PILETTA WASTE	Ø 114 mm PVD INOX SATINATA INTEGRATA Ø 114 mm PVD SATIN SS INTEGRATED
SIFONE SIPHON	INCLUSO INCLUDED
INSTALLAZIONE INSTALLATION	SOPRATOP / FILOTOP TOP / FLUSH MOUNT
DIMENSIONE IMBALLO PACKAGING DIMENSIONS	50 x 50 x 30 cm
PESO WEIGHT	7,5 kg
CODICE CODE	CA40ISC
PREZZO PRICE	€ 825

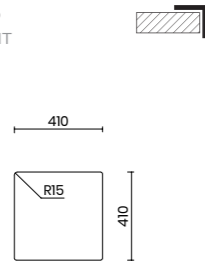


TIPOLOGIA DI INSTALLAZIONE INSTALLATION METHOD

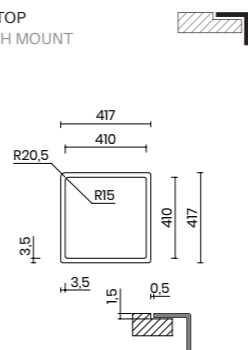
Scheda tecnica del prodotto:
Product data sheet:



SOPRATOP
TOP MOUNT



FILOTOP
FLUSH MOUNT



Attenzione, i lavelli della linea PURA SLIM non sono idonei per l'installazione del tritarifiuti.
Please note that the PURA SLIM series is not compatible with food waste disposers.

ACCESSORI CONSIGLIATI SUGGESTED ACCESSORIES

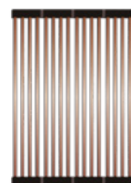
GEA - MISCELATORE A TRE VIE CON CANNA ESTRAIBILE CON SISTEMA DI FILTRAGGIO INCLUSO - PVD COPPER
GEA - THREE WAYS FILTER TAP WITH PULL OUT HAND SHOWER WITH FILTER SYSTEM INCLUDED - PVD COPPER

064.GQ
€ 785



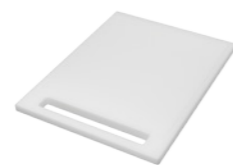
GOCCIOLATOIO PIEGHEVOLE PVD COPPER
ROLLMAT FOLDABLE DRAINING RACK PVD COPPER

051.XY
315 x 440 mm
€ 155



TAGLIERE SCORREVOLE HDPE BIANCO
SLIDING CHOPPING BOARD WHITE HDPE

285.AC
330 x 436 x 15 mm
€ 130



TAGLIERE SCORREVOLE LEGNO DI IROKO
SLIDING CHOPPING BOARD IROKO WOOD

290.AC
330 x 436 x 20 mm
€ 130



Scopri tutti gli accessori a pag. 257 Discover all the accessories at page 257

PILETTA FLICK A COMANDO REMOTO PVD COPPER
FLICK POP-UP DRAIN KIT WITH REMOTE CONTROL - PVD COPPER

201.YB
€ 140



COPRI PILETTA INOX PVD COPPER
BASKET DRAIN COVER PVD COPPER

203.BY
€ 35



TAPPO A CESTELLO MERCURIO PVD COPPER
MERCURIO PLUG PVD COPPER

203.XO
€ 60



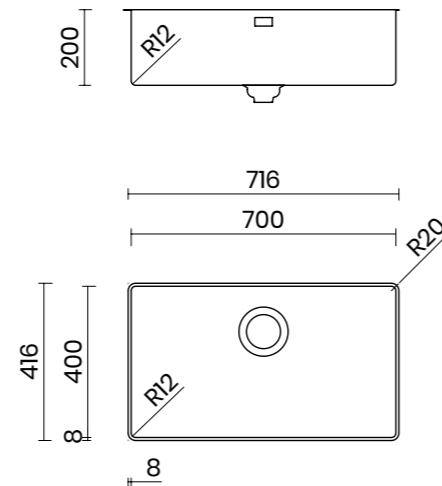
DOSATORE DI SAPONE PVD COPPER
SOAP DISPENSER PVD COPPER

051.SQ
€ 160



PURA SLIM 70 GOLD

MATERIALE MATERIAL	AISI 304 18/10
SPESSORE THICKNESS	1mm REGOLARE 1mm REGULAR
FINITURA FINISH	PVD SATINATA PVD SATIN FINISH
BASE CABINET	80 cm
DIMENSIONI ESTERNE EXTERNAL DIMENSIONS	716 x 416 mm
DIMENSIONI VASCA BOWL DIMENSIONS	700 x 400 mm
RAGGIO RADIUS	12 mm
ALTEZZA HEIGHT	200 mm
TROPPOPIENO OVERFLOW	INTEGRATO INTEGRATED
PILETTA WASTE	Ø 114 mm PVD INOX SATINATA INTEGRATA Ø 114 mm PVD SATIN SS INTEGRATED
SIFONE SIPHON	INCLUSO INCLUDED
INSTALLAZIONE INSTALLATION	SOPRATOP / FILOTOP TOP / FLUSH MOUNT
DIMENSIONE IMBALLO PACKAGING DIMENSIONS	80 x 50 x 30 cm
PESO WEIGHT	9,5 kg
CODICE CODE	CA70ISG
PREZZO PRICE	€ 1075

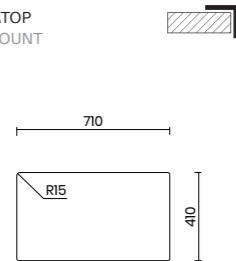


TIPOLOGIA DI INSTALLAZIONE INSTALLATION METHOD

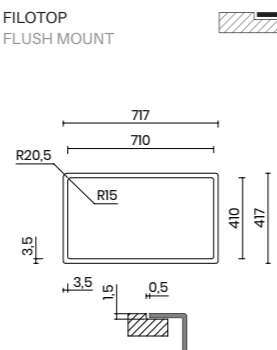
Scheda tecnica del prodotto:
Product data sheet:



SOPRATOP
TOP MOUNT



FILOTOP
FLUSH MOUNT



Attenzione, i lavelli della linea PURA SLIM non sono idonei per l'installazione del tritarifiuti.
Please note that the PURA SLIM series is not compatible with food waste disposers.

ACCESSORI CONSIGLIATI SUGGESTED ACCESSORIES

GEA - MISCELATORE A TRE VIE CON CANNA ESTRAIBILE CON SISTEMA DI FILTRAGGIO INCLUSO - PVD GOLD
GEA - THREE WAYS FILTER TAP WITH PULL OUT HAND SHOWER WITH FILTER SYSTEM INCLUDED - PVD GOLD

064.GG
€ 785



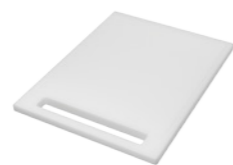
GOCCIOLATOIO PIEGHEVOLE PVD GOLD
ROLLMAT FOLDABLE DRAINING RACK PVD GOLD

051.XZ
315 x 440 mm
€ 155



TAGLIERE SCORREVOLE HDPE BIANCO
SLIDING CHOPPING BOARD WHITE HDPE

285.AC
330 x 436 x 15 mm
€ 130



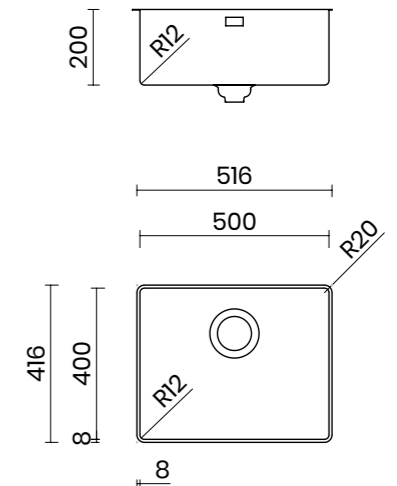
TAGLIERE SCORREVOLE LEGNO DI IROKO
SLIDING CHOPPING BOARD IROKO WOOD

290.AC
330 x 436 x 20 mm
€ 130



PURA SLIM 50 GOLD

MATERIALE MATERIAL	AISI 304 18/10
SPESSORE THICKNESS	1mm REGOLARE 1mm REGULAR
FINITURA FINISH	PVD SATINATA PVD SATIN FINISH
BASE CABINET	60 cm
DIMENSIONI ESTERNE EXTERNAL DIMENSIONS	516 x 416 mm
DIMENSIONI VASCA BOWL DIMENSIONS	500 x 400 mm
RAGGIO RADIUS	12 mm
ALTEZZA HEIGHT	200 mm
TROPPOPIENO OVERFLOW	INTEGRATO INTEGRATED
PILETTA WASTE	Ø 114 mm PVD INOX SATINATA INTEGRATA Ø 114 mm PVD SATIN SS INTEGRATED
SIFONE SIPHON	INCLUSO INCLUDED
INSTALLAZIONE INSTALLATION	SOPRATOP / FILOTOP TOP / FLUSH MOUNT
DIMENSIONE IMBALLO PACKAGING DIMENSIONS	60 x 50 x 30 cm
PESO WEIGHT	8 kg
CODICE CODE	CA50ISG
PREZZO PRICE	€ 860

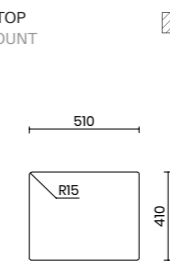


TIPOLOGIA DI INSTALLAZIONE INSTALLATION METHOD

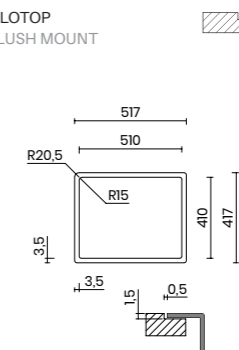
Scheda tecnica del prodotto:
Product data sheet:



SOPRATOP
TOP MOUNT



FILOTOP
FLUSH MOUNT



Attenzione, i lavelli della linea PURA SLIM non sono idonei per l'installazione del tritarifiuti.
Please note that the PURA SLIM series is not compatible with food waste disposers.

Scopri tutti gli accessori a pag. 257 Discover all the accessories at page 257

PILETTA FLICK A COMANDO REMOTO PVD GOLD
FLICK POP-UP DRAIN KIT WITH REMOTE CONTROL - PVD GOLD

201.YC
€ 140



COPRI PILETTA INOX PVD GOLD
BASKET DRAIN COVER PVD GOLD

203.BZ
€ 35



TAPPO A CESTELLO MERCURIO PVD GOLD
MERCURIO PLUG PVD GOLD

203.XP
€ 60



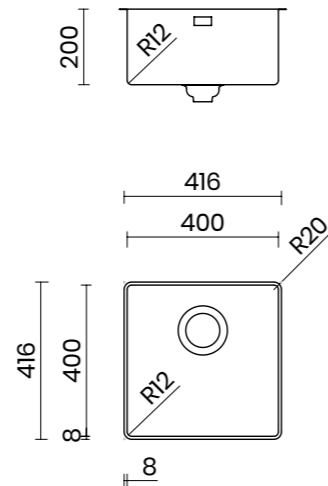
DOSATORE DI SAPONE PVD GOLD
SOAP DISPENSER PVD GOLD

051.SG
€ 160



PURA SLIM 40 GOLD

MATERIALE MATERIAL	AISI 304 18/10
SPESSORE THICKNESS	1mm REGOLARE 1mm REGULAR
FINITURA FINISH	PVD SATINATA PVD SATIN FINISH
BASE CABINET	45 cm
DIMENSIONI ESTERNE EXTERNAL DIMENSIONS	416 x 416 mm
DIMENSIONI VASCA BOWL DIMENSIONS	400 x 400 mm
RAGGIO RADIUS	12 mm
ALTEZZA HEIGHT	200 mm
TROPPOPIENO OVERFLOW	INTEGRATO INTEGRATED
PILETTA WASTE	Ø 114 mm PVD INOX SATINATA INTEGRATA Ø 114 mm PVD SATIN SS INTEGRATED
SIFONE SIPHON	INCLUSO INCLUDED
INSTALLAZIONE INSTALLATION	SOPRATOP / FILOTOP TOP / FLUSH MOUNT
DIMENSIONE IMBALLO PACKAGING DIMENSIONS	50 x 50 x 30 cm
PESO WEIGHT	7,5 kg
CODICE CODE	CA40ISG
PREZZO PRICE	€ 825

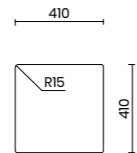


TIPOLOGIA DI INSTALLAZIONE INSTALLATION METHOD

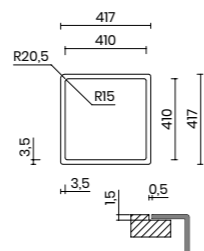
Scheda tecnica del prodotto:
Product data sheet:



SOPRATOP
TOP MOUNT



FILOTOP
FLUSH MOUNT



Attenzione, i lavelli della linea PURA SLIM non sono idonei per l'installazione del tritarifiuti.
Please note that the PURA SLIM series is not compatible with food waste disposers.

ACCESSORI CONSIGLIATI SUGGESTED ACCESSORIES

GEA - MISCELATORE A TRE VIE CON CANNA ESTRAIBILE CON SISTEMA DI FILTRAGGIO INCLUSO - PVD GOLD
GEA - THREE WAYS FILTER TAP WITH PULL OUT HAND SHOWER WITH FILTER SYSTEM INCLUDED - PVD GOLD

064.GG
€ 785



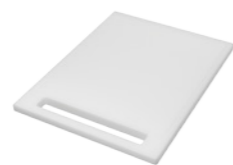
GOCCIOLATOIO PIEGHEVOLE PVD GOLD
ROLLMAT FOLDABLE DRAINING RACK PVD GOLD

051.XZ
315 x 440 mm
€ 155



TAGLIERE SCORREVOLE HDPE BIANCO
SLIDING CHOPPING BOARD WHITE HDPE

285.AC
330 x 436 x 15 mm
€ 130



TAGLIERE SCORREVOLE LEGNO DI IROKO
SLIDING CHOPPING BOARD IROKO WOOD

290.AC
330 x 436 x 20 mm
€ 130



Scopri tutti gli accessori a pag. 257 Discover all the accessories at page 257

PILETTA FLICK A COMANDO REMOTO PVD GOLD
FLICK POP-UP DRAIN KIT WITH REMOTE CONTROL - PVD GOLD

201.YC
€ 140



COPRI PILETTA INOX PVD GOLD
BASKET DRAIN COVER PVD GOLD

203.BZ
€ 35



TAPPO A CESTELLO MERCURIO PVD GOLD
MERCURIO PLUG PVD GOLD

203.XP
€ 60



DOSATORE DI SAPONE PVD GOLD
SOAP DISPENSER PVD GOLD

051.SG
€ 160



CANOVA PVD

CANOVA 70 GUN METAL
CANOVA 50 GUN METAL
CANOVA 40 GUN METAL
CANOVA 70 COPPER
CANOVA 50 COPPER
CANOVA 40 COPPER
CANOVA 70 GOLD
CANOVA 50 GOLD
CANOVA 40 GOLD

Lavelli workstation inox
SS workstation sinks

Lavelli e vasche inox
SS sinks and bowls

Linea PVD
PVD line

Linea outdoor
Outdoor line

Lavelli in composito
Composite sinks

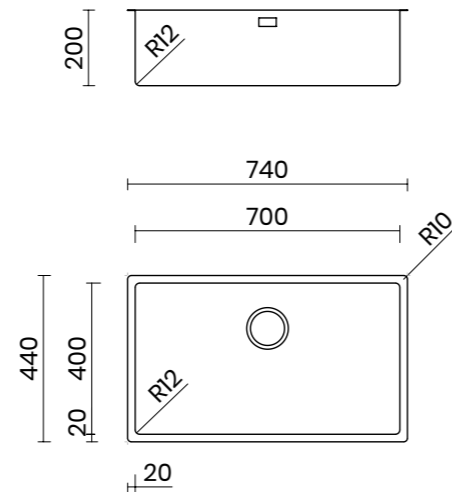


- DISPONIBILE NEI COLORI:
GUN METAL / COPPER / GOLD
- TROPPOPIENO INTEGRATO 'GHOST'
- PILETTA Ø 114 MM IN ACCIAIO INOX
FINITURA PVD
- TRIPLA INSTALLAZIONE:
SOPRATOP / FILOTOP / SOTTOTOP

- AVAILABLE COLORS:
GUN METAL / COPPER / GOLD
- INTEGRATED OVERFLOW 'GHOST'
DESIGN
- Ø 114 MM PVD SATIN STAINLESS
STEEL DRAIN KIT
- TRIPLE INSTALLATION:
TOP / FLUSH / UNDER MOUNT

CANOVA 70 GUN METAL

MATERIALE MATERIAL	AISI 304 18/10
SPESSORE THICKNESS	1mm REGOLARE 1mm REGULAR
FINITURA FINISH	PVD SATINATA PVD SATIN FINISH
BASE CABINET	80 cm
DIMENSIONI ESTERNE EXTERNAL DIMENSIONS	740 x 440 mm
DIMENSIONI VASCA BOWL DIMENSIONS	700 x 400 mm
RAGGIO RADIUS	12 mm
ALTEZZA HEIGHT	200 mm
TROPPOPIENO OVERFLOW	INTEGRATO INTEGRATED
PILETTA WASTE	Ø 114 mm PVD INOX SATINATA Ø 114 mm PVD SATIN STAINLESS STEEL
SIFONE SIPHON	INCLUSO INCLUDED
INSTALLAZIONE INSTALLATION	SOPRATOP / FILOTOP / SOTTOTOP TOP / FLUSH / UNDER MOUNT
DIMENSIONE IMBALLO PACKAGING DIMENSIONS	80 x 50 x 25 cm
PESO WEIGHT	9,8 kg
CODICE CODE	CA70FGM
PREZZO PRICE	€ 980

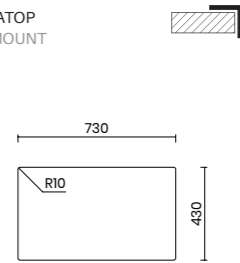


TIPOLOGIA DI INSTALLAZIONE INSTALLATION METHOD

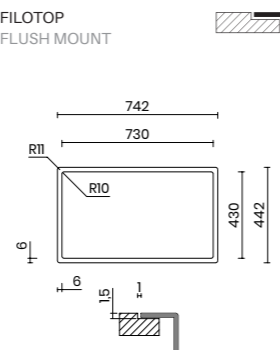
Scheda tecnica del prodotto:
Product data sheet:



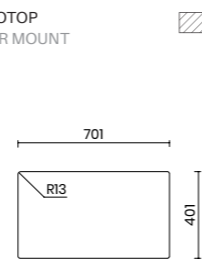
SOPRATOP
TOP MOUNT



FILOTOP
FLUSH MOUNT



SOTTOTOP
UNDER MOUNT



ACCESSORI CONSIGLIATI SUGGESTED ACCESSORIES

BREDA - MISCELATORE CON CANNA
ESTRAIBILE - PVD GUN METAL
BRED - TAP WITH PULL-OUT HAND
SHOWER - PVD GUN METAL

064.BP
€ 430



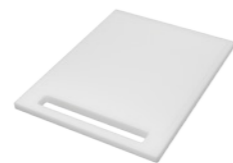
GOCCIOLATOIO PIEGHEVOLE
PVD GUN METAL
ROLLMAT FOLDABLE DRAINING RACK
PVD GUN METAL

051.XX
315 x 440 mm
€ 155



TAGLIERE SCORREVOLE
HDPE BIANCO
SLIDING CHOPPING BOARD
WHITE HDPE

285.AC
330 x 436 x 15 mm
€ 130



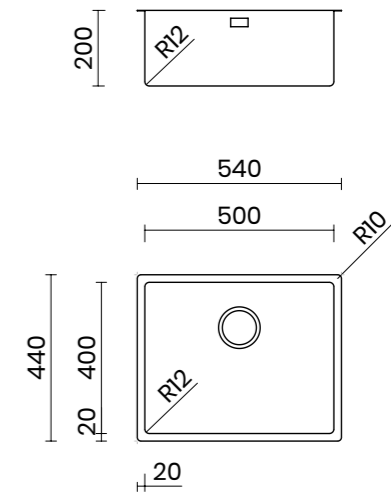
TAGLIERE SCORREVOLE
LEGNO DI IROKO
SLIDING CHOPPING BOARD
IROKO WOOD

290.AC
330 x 436 x 20 mm
€ 130



CANOVA 50 GUN METAL

MATERIALE MATERIAL	AISI 304 18/10
SPESSORE THICKNESS	1mm REGOLARE 1mm REGULAR
FINITURA FINISH	PVD SATINATA PVD SATIN FINISH
BASE CABINET	60 cm
DIMENSIONI ESTERNE EXTERNAL DIMENSIONS	540 x 440 mm
DIMENSIONI VASCA BOWL DIMENSIONS	500 x 400 mm
RAGGIO RADIUS	12 mm
ALTEZZA HEIGHT	200 mm
TROPPOPIENO OVERFLOW	INTEGRATO INTEGRATED
PILETTA WASTE	Ø 114 mm PVD INOX SATINATA Ø 114 mm PVD SATIN STAINLESS STEEL
SIFONE SIPHON	INCLUSO INCLUDED
INSTALLAZIONE INSTALLATION	SOPRATOP / FILOTOP / SOTTOTOP TOP / FLUSH / UNDER MOUNT
DIMENSIONE IMBALLO PACKAGING DIMENSIONS	60 x 50 x 25 cm
PESO WEIGHT	8,3 kg
CODICE CODE	CA50FGM
PREZZO PRICE	€ 750

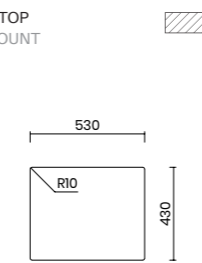


TIPOLOGIA DI INSTALLAZIONE INSTALLATION METHOD

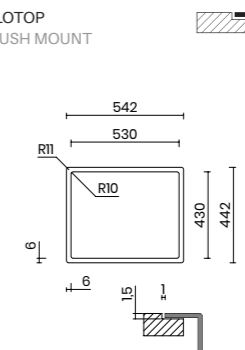
Scheda tecnica del prodotto:
Product data sheet:



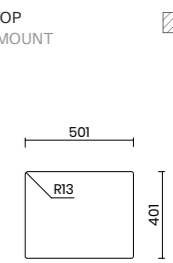
SOPRATOP
TOP MOUNT



FILOTOP
FLUSH MOUNT



SOTTOTOP
UNDER MOUNT



Scopri tutti gli accessori a pag. 257 Discover all the accessories at page 257

PILETTA FLICK A COMANDO REMOTO
PVD GUN METAL
FLICK POP-UP DRAIN KIT WITH REMOTE
CONTROL - PVD GUN METAL

201.YA
€ 140



COPRI PILETTA INOX
PVD GUN METAL
BASKET DRAIN COVER
PVD GUN METAL

203.BX
€ 35



TAPPO A CESTELLO MERCURIO
PVD GUN METAL
MERCURIO PLUG
PVD GUN METAL

203.XN
€ 60



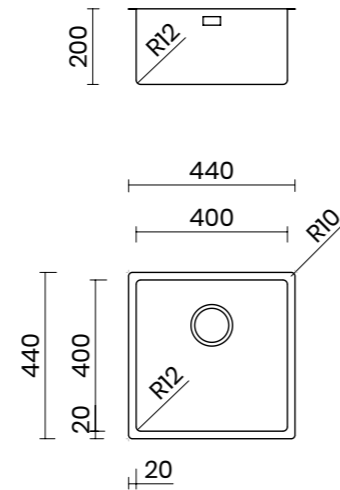
DOSATORE DI SAPONE
PVD GUN METAL
SOAP DISPENSER
PVD GUN METAL

051.SP
€ 160



CANOVA 40 GUN METAL

MATERIALE MATERIAL	AISI 304 18/10
SPESSORE THICKNESS	1mm REGOLARE 1mm REGULAR
FINITURA FINISH	PVD SATINATA PVD SATIN FINISH
BASE CABINET	50 cm
DIMENSIONI ESTERNE EXTERNAL DIMENSIONS	440 x 440 mm
DIMENSIONI VASCA BOWL DIMENSIONS	400 x 400 mm
RAGGIO RADIUS	12 mm
ALTEZZA HEIGHT	200 mm
TROPPOPIENO OVERFLOW	INTEGRATO INTEGRATED
PILETTA WASTE	Ø 114 mm PVD INOX SATINATA Ø 114 mm PVD SATIN STAINLESS STEEL
SIFONE SIPHON	INCLUSO INCLUDED
INSTALLAZIONE INSTALLATION	SOPRATOP / FILOTOP / SOTTOTOP TOP / FLUSH / UNDER MOUNT
DIMENSIONE IMBALLO PACKAGING DIMENSIONS	50 x 50 x 25 cm
PESO WEIGHT	7,3 kg
CODICE CODE	CA40FGM
PREZZO PRICE	€ 720

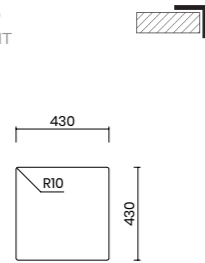


TIPOLOGIA DI INSTALLAZIONE INSTALLATION METHOD

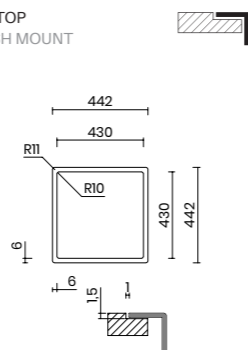
Scheda tecnica del prodotto:
Product data sheet:



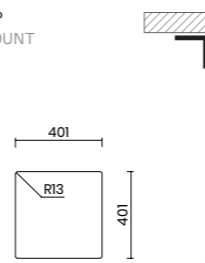
SOPRATOP
TOP MOUNT



FILOTOP
FLUSH MOUNT



SOTTOTOP
UNDER MOUNT



ACCESSORI CONSIGLIATI SUGGESTED ACCESSORIES

BREDA - MISCELATORE CON CANNA
ESTRAIBILE - PVD GUN METAL
BRED A - TAP WITH PULL-OUT HAND
SHOWER - PVD GUN METAL

064.BP
€ 430



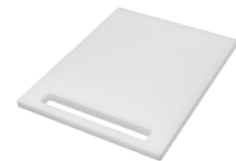
GOCCIOLATOIO PIEGHEVOLE
PVD GUN METAL
ROLLMAT FOLDABLE DRAINING RACK
PVD GUN METAL

051.XX
315 x 440 mm
€ 155



TAGLIERE SCORREVOLE
HDPE BIANCO
SLIDING CHOPPING BOARD
WHITE HDPE

285.AC
330 x 436 x 15 mm
€ 130



TAGLIERE SCORREVOLE
LEGNO DI IROKO
SLIDING CHOPPING BOARD
IROKO WOOD

290.AC
330 x 436 x 20 mm
€ 130



Scopri tutti gli accessori a pag. 257 Discover all the accessories at page 257

PILETTA FLICK A COMANDO REMOTO
PVD GUN METAL
FLICK POP-UP DRAIN KIT WITH REMOTE
CONTROL - PVD GUN METAL

201.YA
€ 140



COPRI PILETTA INOX
PVD GUN METAL
BASKET DRAIN COVER
PVD GUN METAL

203.BX
€ 35



TAPPO A CESTELLO MERCURIO
PVD GUN METAL
MERCURIO PLUG
PVD GUN METAL

203.XN
€ 60



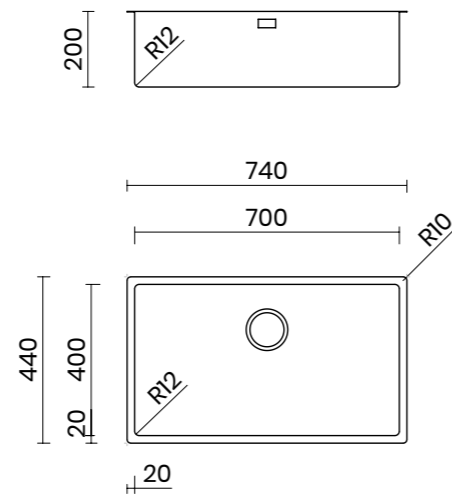
DOSATORE DI SAPONE
PVD GUN METAL
SOAP DISPENSER
PVD GUN METAL

051.SP
€ 160



CANOVA 70 COPPER

MATERIALE MATERIAL	AISI 304 18/10
SPESSORE THICKNESS	1mm REGOLARE 1mm REGULAR
FINITURA FINISH	PVD SATINATA PVD SATIN FINISH
BASE CABINET	80 cm
DIMENSIONI ESTERNE EXTERNAL DIMENSIONS	740 x 440 mm
DIMENSIONI VASCA BOWL DIMENSIONS	700 x 400 mm
RAGGIO RADIUS	12 mm
ALTEZZA HEIGHT	200 mm
TROPPOPIENO OVERFLOW	INTEGRATO INTEGRATED
PILETTA WASTE	Ø 114 mm PVD INOX SATINATA Ø 114 mm PVD SATIN STAINLESS STEEL
SIFONE SIPHON	INCLUSO INCLUDED
INSTALLAZIONE INSTALLATION	SOPRATOP / FILOTOP / SOTTOTOP TOP / FLUSH / UNDER MOUNT
DIMENSIONE IMBALLO PACKAGING DIMENSIONS	80 x 50 x 25 cm
PESO WEIGHT	9,8 kg
CODICE CODE	CA70FC
PREZZO PRICE	€ 980

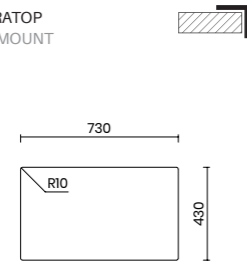


TIPOLOGIA DI INSTALLAZIONE INSTALLATION METHOD

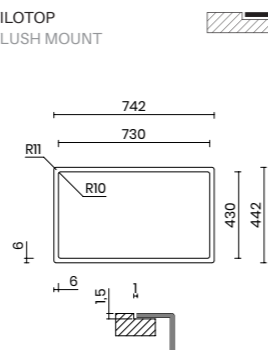
Scheda tecnica del prodotto:
Product data sheet:



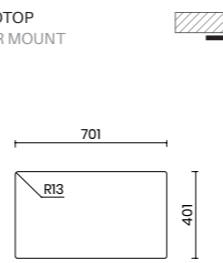
SOPRATOP
TOP MOUNT



FILOTOP
FLUSH MOUNT



SOTTOTOP
UNDER MOUNT



ACCESSORI CONSIGLIATI SUGGESTED ACCESSORIES

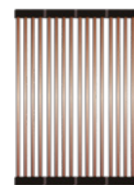
BREDA - MISCELATORE CON CANNA
ESTRAIBILE - PVD COPPER
BREDA - TAP WITH PULL-OUT HAND
SHOWER - PVD COPPER

064.BQ
€ 430



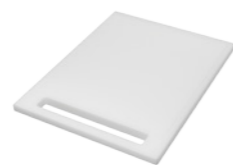
GOCCIOLATOIO PIEGHEVOLE
PVD COPPER
ROLLMAT FOLDABLE DRAINING RACK
PVD COPPER

051.XY
315 x 440 mm
€ 155



TAGLIERE SCORREVOLE
HDPE BIANCO
SLIDING CHOPPING BOARD
WHITE HDPE

285.AC
330 x 436 x 15 mm
€ 130



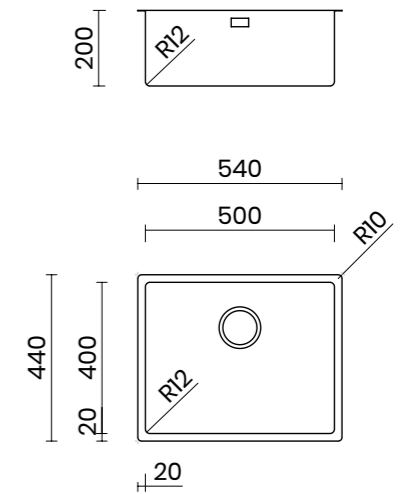
TAGLIERE SCORREVOLE
LEGNO DI IROKO
SLIDING CHOPPING BOARD
IROKO WOOD

290.AC
330 x 436 x 20 mm
€ 130



CANOVA 50 COPPER

MATERIALE MATERIAL	AISI 304 18/10
SPESSORE THICKNESS	1mm REGOLARE 1mm REGULAR
FINITURA FINISH	PVD SATINATA PVD SATIN FINISH
BASE CABINET	60 cm
DIMENSIONI ESTERNE EXTERNAL DIMENSIONS	540 x 440 mm
DIMENSIONI VASCA BOWL DIMENSIONS	500 x 400 mm
RAGGIO RADIUS	12 mm
ALTEZZA HEIGHT	200 mm
TROPPOPIENO OVERFLOW	INTEGRATO INTEGRATED
PILETTA WASTE	Ø 114 mm PVD INOX SATINATA Ø 114 mm PVD SATIN STAINLESS STEEL
SIFONE SIPHON	INCLUSO INCLUDED
INSTALLAZIONE INSTALLATION	SOPRATOP / FILOTOP / SOTTOTOP TOP / FLUSH / UNDER MOUNT
DIMENSIONE IMBALLO PACKAGING DIMENSIONS	60 x 50 x 25 cm
PESO WEIGHT	8,3 kg
CODICE CODE	CA50FC
PREZZO PRICE	€ 750

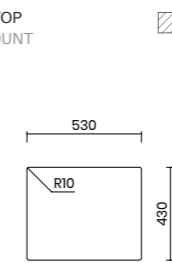


TIPOLOGIA DI INSTALLAZIONE INSTALLATION METHOD

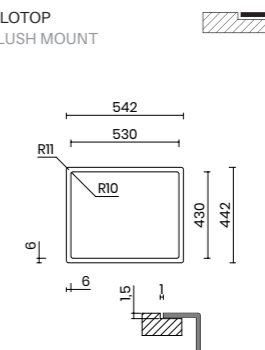
Scheda tecnica del prodotto:
Product data sheet:



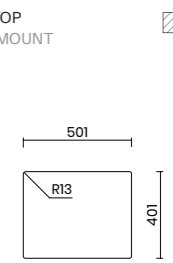
SOPRATOP
TOP MOUNT



FILOTOP
FLUSH MOUNT



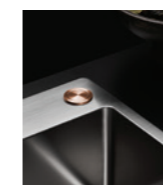
SOTTOTOP
UNDER MOUNT



Scopri tutti gli accessori a pag. 257 Discover all the accessories at page 257

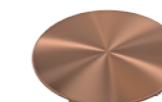
PILETTA FLICK A COMANDO REMOTO
PVD COPPER
FLICK POP-UP DRAIN KIT WITH REMOTE
CONTROL - PVD COPPER

201.YB
€ 140



COPRI PILETTA INOX
PVD COPPER
BASKET DRAIN COVER
PVD COPPER

203.BY
€ 35



TAPPO A CESTELLO MERCURIO
PVD COPPER
MERCURIO PLUG
PVD COPPER

203.XO
€ 60



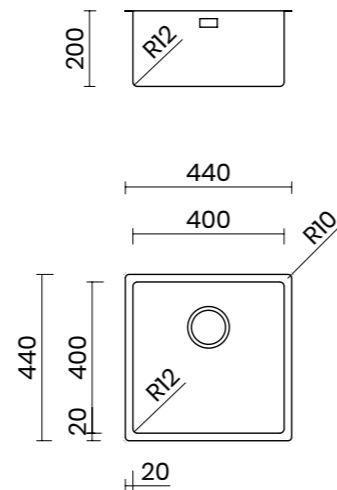
DOSATORE DI SAPONE
PVD COPPER
SOAP DISPENSER
PVD COPPER

051.SQ
€ 160



CANOVA 40 COPPER

MATERIALE MATERIAL	AISI 304 18/10
SPESORE THICKNESS	1mm REGOLARE 1mm REGULAR
FINITURA FINISH	PVD SATINATA PVD SATIN FINISH
BASE CABINET	50 cm
DIMENSIONI ESTERNE EXTERNAL DIMENSIONS	440 x 440 mm
DIMENSIONI VASCA BOWL DIMENSIONS	400 x 400 mm
RAGGIO RADIUS	12 mm
ALTEZZA HEIGHT	200 mm
TROPPOPIENO OVERFLOW	INTEGRATO INTEGRATED
PILETTA WASTE	Ø 114 mm PVD INOX SATINATA Ø 114 mm PVD SATIN STAINLESS STEEL
SIFONE SIPHON	INCLUSO INCLUDED
INSTALLAZIONE INSTALLATION	SOPRATOP / FILOTOP / SOTTOTOP TOP / FLUSH / UNDER MOUNT
DIMENSIONE IMBALLO PACKAGING DIMENSIONS	50 x 50 x 25 cm
PESO WEIGHT	7,3 kg
CODICE CODE	CA40FC
PREZZO PRICE	€ 720

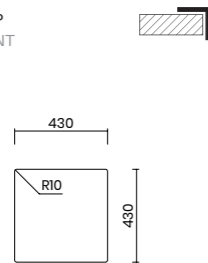


TIPOLOGIA DI INSTALLAZIONE INSTALLATION METHOD

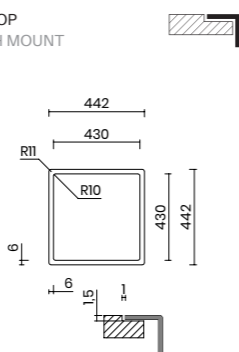
Scheda tecnica del prodotto:
Product data sheet:



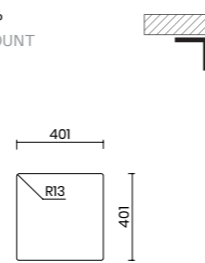
SOPRATOP
TOP MOUNT



FILOTOP
FLUSH MOUNT



SOTTOTOP
UNDER MOUNT



ACCESSORI CONSIGLIATI SUGGESTED ACCESSORIES

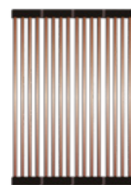
BREDA - MISCELATORE CON CANNA
ESTRAIBILE - PVD COPPER
BRED - TAP WITH PULL-OUT HAND
SHOWER - PVD COPPER

064.BQ
€ 430



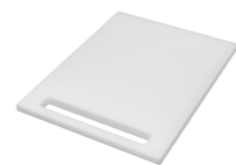
GOCCIOLATOIO PIEGHEVOLE
PVD COPPER
ROLLMAT FOLDABLE DRAINING RACK
PVD COPPER

051.XY
315 x 440 mm
€ 155



TAGLIERE SCORREVOLE
HDPE BIANCO
SLIDING CHOPPING BOARD
WHITE HDPE

285.AC
330 x 436 x 15 mm
€ 130



TAGLIERE SCORREVOLE
LEGNO DI IROKO
SLIDING CHOPPING BOARD
IROKO WOOD

290.AC
330 x 436 x 20 mm
€ 130



Scopri tutti gli accessori a pag. 257 Discover all the accessories at page 257

PILETTA FLICK A COMANDO REMOTO
PVD COPPER
FLICK POP-UP DRAIN KIT WITH REMOTE
CONTROL - PVD COPPER

201.YB
€ 140



COPRI PILETTA INOX
PVD COPPER
BASKET DRAIN COVER
PVD COPPER

203.BY
€ 35



TAPPO A CESTELLO MERCURIO
PVD COPPER
MERCURIO PLUG
PVD COPPER

203.XO
€ 60



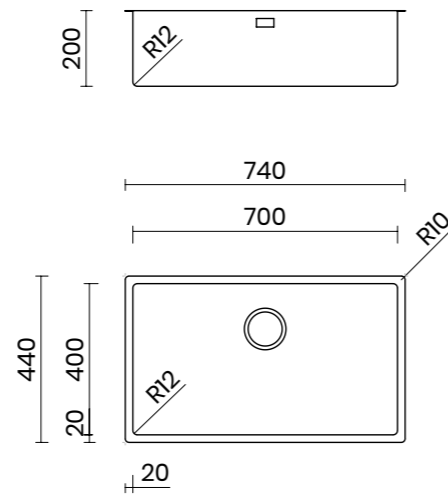
DOSATORE DI SAPONE
PVD COPPER
SOAP DISPENSER
PVD COPPER

051.SQ
€ 160



CANOVA 70 GOLD

MATERIALE MATERIAL	AISI 304 18/10
SPESSORE THICKNESS	1mm REGOLARE 1mm REGULAR
FINITURA FINISH	PVD SATINATA PVD SATIN FINISH
BASE CABINET	80 cm
DIMENSIONI ESTERNE EXTERNAL DIMENSIONS	740 x 440 mm
DIMENSIONI VASCA BOWL DIMENSIONS	700 x 400 mm
RAGGIO RADIUS	12 mm
ALTEZZA HEIGHT	200 mm
TROPPOPIENO OVERFLOW	INTEGRATO INTEGRATED
PILETTA WASTE	Ø 114 mm PVD INOX SATINATA Ø 114 mm PVD SATIN STAINLESS STEEL
SIFONE SIPHON	INCLUSO INCLUDED
INSTALLAZIONE INSTALLATION	SOPRATOP / FILOTOP / SOTTOTOP TOP / FLUSH / UNDER MOUNT
DIMENSIONE IMBALLO PACKAGING DIMENSIONS	80 x 50 x 25 cm
PESO WEIGHT	9,8 kg
CODICE CODE	CA70FG
PREZZO PRICE	€ 980

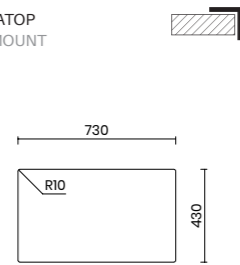


TIPOLOGIA DI INSTALLAZIONE INSTALLATION METHOD

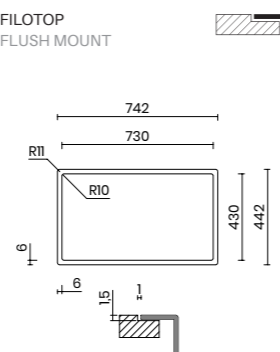
Scheda tecnica del prodotto:
Product data sheet:



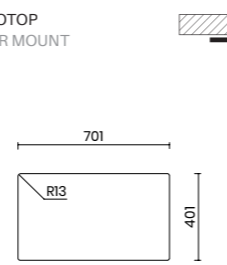
SOPRATOP
TOP MOUNT



FILOTOP
FLUSH MOUNT



SOTTOTOP
UNDER MOUNT



ACCESSORI CONSIGLIATI SUGGESTED ACCESSORIES

BREDA - MISCELATORE CON CANNA
ESTRAIBILE - PVD GOLD
BREDIA - TAP WITH PULL-OUT HAND
SHOWER - PVD GOLD

064.BG
€ 430



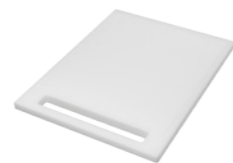
GOCCIOLATOIO PIEGHEVOLE
PVD GOLD
ROLLMAT FOLDABLE DRAINING RACK
PVD GOLD

051.XZ
315 x 440 mm
€ 155



TAGLIERE SCORREVOLE
HDPE BIANCO
SLIDING CHOPPING BOARD
WHITE HDPE

285.AC
330 x 436 x 15 mm
€ 130



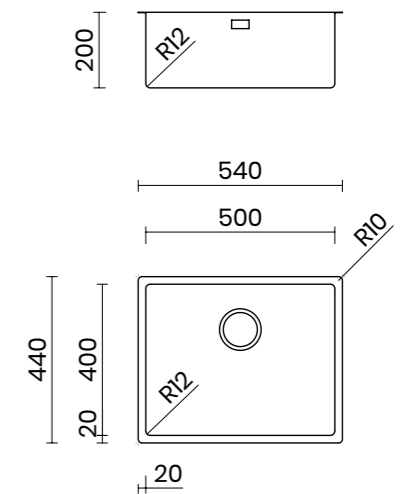
TAGLIERE SCORREVOLE
LEGNO DI IROKO
SLIDING CHOPPING BOARD
IROKO WOOD

290.AC
330 x 436 x 20 mm
€ 130



CANOVA 50 GOLD

MATERIALE MATERIAL	AISI 304 18/10
SPESSORE THICKNESS	1mm REGOLARE 1mm REGULAR
FINITURA FINISH	PVD SATINATA PVD SATIN FINISH
BASE CABINET	60 cm
DIMENSIONI ESTERNE EXTERNAL DIMENSIONS	540 x 440 mm
DIMENSIONI VASCA BOWL DIMENSIONS	500 x 400 mm
RAGGIO RADIUS	12 mm
ALTEZZA HEIGHT	200 mm
TROPPOPIENO OVERFLOW	INTEGRATO INTEGRATED
PILETTA WASTE	Ø 114 mm PVD INOX SATINATA Ø 114 mm PVD SATIN STAINLESS STEEL
SIFONE SIPHON	INCLUSO INCLUDED
INSTALLAZIONE INSTALLATION	SOPRATOP / FILOTOP / SOTTOTOP TOP / FLUSH / UNDER MOUNT
DIMENSIONE IMBALLO PACKAGING DIMENSIONS	60 x 50 x 25 cm
PESO WEIGHT	8,3 kg
CODICE CODE	CA50FG
PREZZO PRICE	€ 750

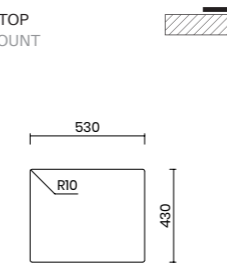


TIPOLOGIA DI INSTALLAZIONE INSTALLATION METHOD

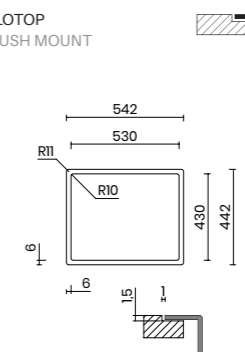
Scheda tecnica del prodotto:
Product data sheet:



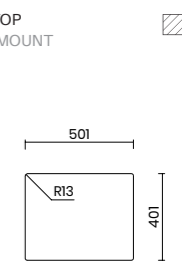
SOPRATOP
TOP MOUNT



FILOTOP
FLUSH MOUNT



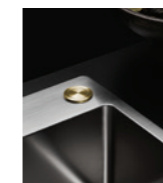
SOTTOTOP
UNDER MOUNT



Scopri tutti gli accessori a pag. 257 Discover all the accessories at page 257

PILETTA FLICK A COMANDO REMOTO
PVD GOLD
FLICK POP-UP DRAIN KIT WITH REMOTE
CONTROL - PVD GOLD

201.YC
€ 140



COPRI PILETTA INOX
PVD GOLD
BASKET DRAIN COVER
PVD GOLD

203.BZ
€ 35



TAPPO A CESTELLO MERCURIO
PVD GOLD
MERCURIO PLUG
PVD GOLD

203.XP
€ 60



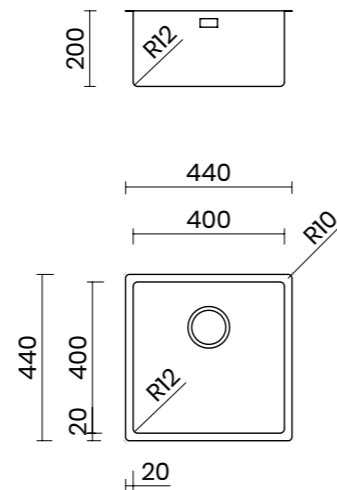
DOSATORE DI SAPONE
PVD GOLD
SOAP DISPENSER
PVD GOLD

051.SG
€ 160



CANOVA 40 GOLD

MATERIALE MATERIAL	AISI 304 18/10
SPESORE THICKNESS	1mm REGOLARE 1mm REGULAR
FINITURA FINISH	PVD SATINATA PVD SATIN FINISH
BASE CABINET	50 cm
DIMENSIONI ESTERNE EXTERNAL DIMENSIONS	440 x 440 mm
DIMENSIONI VASCA BOWL DIMENSIONS	400 x 400 mm
RAGGIO RADIUS	12 mm
ALTEZZA HEIGHT	200 mm
TROPPOPIENO OVERFLOW	INTEGRATO INTEGRATED
PILETTA WASTE	Ø 114 mm PVD INOX SATINATA Ø 114 mm PVD SATIN STAINLESS STEEL
SIFONE SIPHON	INCLUSO INCLUDED
INSTALLAZIONE INSTALLATION	SOPRATOP / FILOTOP / SOTTOTOP TOP / FLUSH / UNDER MOUNT
DIMENSIONE IMBALLO PACKAGING DIMENSIONS	50 x 50 x 25 cm
PESO WEIGHT	7,3 kg
CODICE CODE	CA40FG
PREZZO PRICE	€ 720

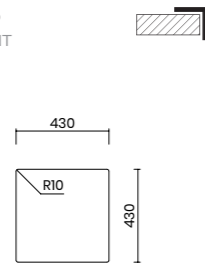


TIPOLOGIA DI INSTALLAZIONE INSTALLATION METHOD

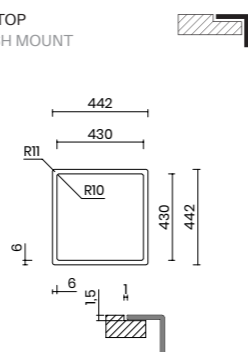
Scheda tecnica del prodotto:
Product data sheet:



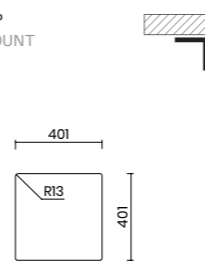
SOPRATOP
TOP MOUNT



FILOTOP
FLUSH MOUNT



SOTTOTOP
UNDER MOUNT



ACCESSORI CONSIGLIATI SUGGESTED ACCESSORIES

BREDA - MISCELATORE CON CANNA
ESTRAIBILE - PVD GOLD
BREDA - TAP WITH PULL-OUT HAND
SHOWER - PVD GOLD

064.BG
€ 430



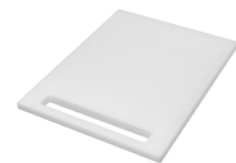
GOCCIOLATOIO PIEGHEVOLE
PVD GOLD
ROLLMAT FOLDABLE DRAINING RACK
PVD GOLD

051.XZ
315 x 440 mm
€ 155



TAGLIERE SCORREVOLE
HDPE BIANCO
SLIDING CHOPPING BOARD
WHITE HDPE

285.AC
330 x 436 x 15 mm
€ 130



TAGLIERE SCORREVOLE
LEGNO DI IROKO
SLIDING CHOPPING BOARD
IROKO WOOD

290.AC
330 x 436 x 20 mm
€ 130



Scopri tutti gli accessori a pag. 257 Discover all the accessories at page 257

PILETTA FLICK A COMANDO REMOTO
PVD GOLD
FLICK POP-UP DRAIN KIT WITH REMOTE
CONTROL - PVD GOLD

201.YC
€ 140



COPRI PILETTA INOX
PVD GOLD
BASKET DRAIN COVER
PVD GOLD

203.BZ
€ 35



TAPPO A CESTELLO MERCURIO
PVD GOLD
MERCURIO PLUG
PVD GOLD

203.XP
€ 60



DOSATORE DI SAPONE
PVD GOLD
SOAP DISPENSER
PVD GOLD

051.SG
€ 160





TOCCHI DI ORIGINALITÀ SMALL ORIGINAL ORIGINAL DETAILS

PERSONALIZZA IL LAVELLO TASCA CREANDO
IL TUO ABBINAMENTO PERFETTO
CUSTOMIZE YOUR TASCA SINK FINDING
YOUR PERFECT MATCH



299.AX
€ 85



203.XN
€ 60



203.BX
€ 35



064.GP
€ 785



064.BP
€ 430



299.AY
€ 85



203.XO
€ 60



203.BY
€ 35



064.GQ
€ 785



064.BQ
€ 430



299.AZ
€ 85



203.XP
€ 60



203.BZ
€ 35



064.GG
€ 785



064.BG
€ 430



201.BB
€ 60



203.BB
€ 20



051.SB
€ 95



064.WB
€ 190



064.BB
€ 305

A volte per rinnovare la cucina bastano dei piccoli dettagli.

TASCA offre una serie di set colore che possono essere abbinati a qualsiasi lavello TASCA, per creare stili e combinazioni personalizzati.

Un'idea originale per rinnovare a proprio gusto il design del lavello in pochi e semplici passi.

Gli abbinamenti si possono arricchire ulteriormente grazie alla gamma di miscelatori nelle finiture PVD, nero opaco e bianco opaco e agli accessori coordinati.

Scopri tutti gli accessori a pagina 257 e i miscelatori a pagina 283

Sometimes a tiny detail can refresh the whole kitchen look.

TASCA offers a range of colored sets for the sink strainer, which can be combined with any TASCA sink to create personalised looks and new styles.

Creating new combinations with the colored sets is a smart and easy way to update the kitchen design according to one's tastes and moods. Mix-and-match lovers can expand the range of combinations by choosing among colored taps and further accessories with PVD finishes.

Discover all the accessories at page 257 and the taps at page 283

LAGOON

Outdoor line

CANOVA LAGOON 70
CANOVA LAGOON 50
CANOVA LAGOON 40
PHANTOM BACK LAGOON 65
PHANTOM BACK LAGOON 50
PHANTOM BACK LAGOON 40

LAGOON è la nuova linea di TASCA destinata all'installazione in ambienti esterni.

I lavelli **LAGOON** sono realizzati in acciaio INOX AISI 316 L, una speciale lega in grado di offrire un'elevata resistenza alla corrosione. Anche chiamato acciaio marino, l' AISI 316L viene impiegato principalmente nel settore nautico o in ambienti con alti livelli di salsedine, come le zone costiere. Questo rende perfetta la serie **LAGOON** per le cucine da esterno. **LAGOON** comprende una selezione di vasche singole e una selezione di lavelli con area rubinetto ribassata, abbinabili ai miscelatori ORION e ZENO in AISI 316.

LAGOON is the new outdoor series of TASCA.

LAGOON sinks are made of AISI 316 L stainless steel, a special alloy, which shows high resistance to corrosion. Also called marine steel, AISI 316 L is mainly used in the nautical field or in environments with high levels of saltiness, such as coastal areas. This makes the **LAGOON** series perfect for outdoor kitchens. **LAGOON** includes a selection of single bowls and a selection of sinks with recessed tap area, which can be matched with the tap models ORION and ZENO in AISI 316 stainless steel.

- ACCIAIO INOX AISI 316 L SPECIFICO PER INSTALLAZIONI IN AMBIENTI ESTERNI
- FINITURA SATINPLUS
- TRIPLA INSTALLAZIONE: SOPRATOP / FILOTOP / SOTTOTOP

- AISI 316 L STAINLESS STEEL SPECIFIC FOR OUTDOOR INSTALLATIONS
- SATINPLUS FINISH
- TRIPLE INSTALLATION: TOP / FLUSH / UNDER MOUNT

Lavelli workstation inox
SS workstation sinks

Lavelli e vasche inox
SS sinks and bowls

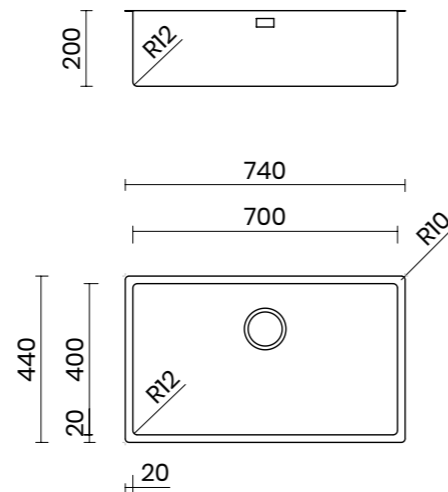
Linea PVD
PVD line

Linea outdoor
Outdoor line

Lavelli in composito
Composite sinks

CANOVA LAGOON 70

MATERIALE MATERIAL	AISI 316 L
SPESSORE THICKNESS	1mm REGOLARE 1mm REGULAR
FINITURA FINISH	SATINPLUS
BASE CABINET	80 cm
DIMENSIONI ESTERNE EXTERNAL DIMENSIONS	740 x 440 mm
DIMENSIONI VASCA BOWL DIMENSIONS	700 x 400 mm
RAGGIO RADIUS	12 mm
ALTEZZA HEIGHT	200 mm
TROPPOPIENO OVERFLOW	INTEGRATO INTEGRATED
PILETTA WASTE	Ø 114 mm INOX SATINATA Ø 114 mm SATIN STAINLESS STEEL
SIFONE SIPHON	INCLUSO INCLUDED
INSTALLAZIONE INSTALLATION	SOPRATOP / FILOTOP / SOTTOTOP TOP / FLUSH / UNDER MOUNT
DIMENSIONE IMBALLO PACKAGING DIMENSIONS	80 x 50 x 25 cm
PESO WEIGHT	9,8 kg
CODICE CODE	CAL70F
PREZZO PRICE	€ 525

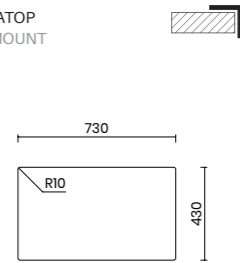


TIPOLOGIA DI INSTALLAZIONE INSTALLATION METHOD

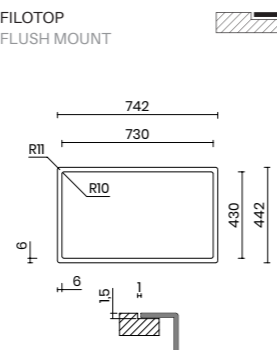
Scheda tecnica del prodotto:
Product data sheet:



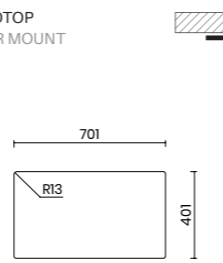
SOPRATOP
TOP MOUNT



FILOTOP
FLUSH MOUNT



SOTTOTOP
UNDER MOUNT



ACCESSORI CONSIGLIATI SUGGESTED ACCESSORIES

ORION ABT - MISCELATORE ABBATTIBILE
CON CANNA ESTRAIBILE
ACCIAIO INOX AISI 316
ORION ABT - TELESCOPIC TAP WITH
PULL-OUT HAND SHOWER
AISI 316 STAINLESS STEEL

064.OL
€ 505



VASCHETTA SCORREVOLE
ACCIAIO INOX
SLIDING STRAINER BOWL
STAINLESS STEEL

280.MB
200 x 430 x 100 mm
€ 130



SCOLAPIATTI DA APPOGGIO
ACCIAIO INOX
FREE-STANDING DISH RACK
STAINLESS STEEL

280.MS
149 x 385 x 100 mm
€ 175



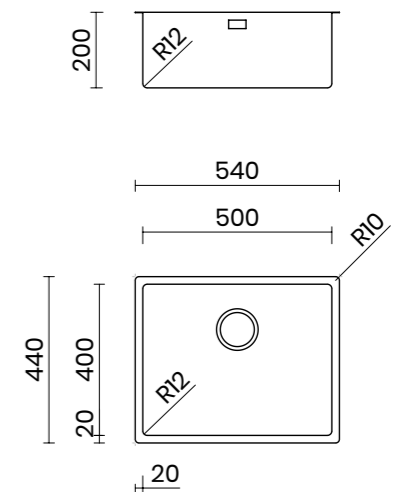
VASSOIO GOCCIOLATOIO SCORREVOLE
ACCIAIO INOX
SLIDING TRAY
STAINLESS STEEL

280.AB
200 x 430 x 30 mm
€ 115



CANOVA LAGOON 50

MATERIALE MATERIAL	AISI 316 L
SPESSORE THICKNESS	1mm REGOLARE 1mm REGULAR
FINITURA FINISH	SATINPLUS
BASE CABINET	60 cm
DIMENSIONI ESTERNE EXTERNAL DIMENSIONS	540 x 440 mm
DIMENSIONI VASCA BOWL DIMENSIONS	500 x 400 mm
RAGGIO RADIUS	12 mm
ALTEZZA HEIGHT	200 mm
TROPPOPIENO OVERFLOW	INTEGRATO INTEGRATED
PILETTA WASTE	Ø 114 mm INOX SATINATA Ø 114 mm SATIN STAINLESS STEEL
SIFONE SIPHON	INCLUSO INCLUDED
INSTALLAZIONE INSTALLATION	SOPRATOP / FILOTOP / SOTTOTOP TOP / FLUSH / UNDER MOUNT
DIMENSIONE IMBALLO PACKAGING DIMENSIONS	60 x 50 x 25 cm
PESO WEIGHT	8,3 kg
CODICE CODE	CAL50F
PREZZO PRICE	€ 460

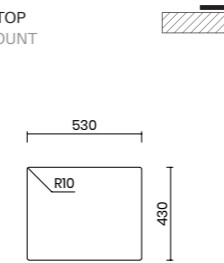


TIPOLOGIA DI INSTALLAZIONE INSTALLATION METHOD

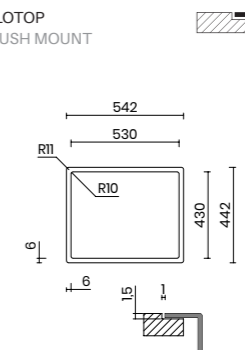
Scheda tecnica del prodotto:
Product data sheet:



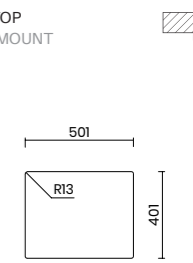
SOPRATOP
TOP MOUNT



FILOTOP
FLUSH MOUNT



SOTTOTOP
UNDER MOUNT



Scopri tutti gli accessori a pag. 257 Discover all the accessories at page 257

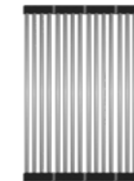
VASSOIO GOCCIOLATOIO LARGE
SCORREVOLE - ACCIAIO INOX
LARGE SLIDING DRAINING TRAY
STAINLESS STEEL

280.AD
370 x 430 x 30 mm
€ 120



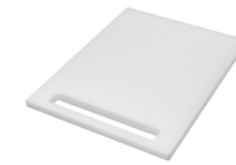
GOCCIOLATOIO PIEGHEVOLE
ACCIAIO INOX
ROLLMAT FOLDABLE DRAINING RACK
STAINLESS STEEL

051.XI
315 x 440 mm
€ 155



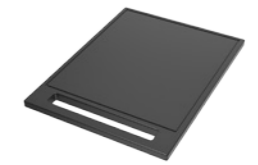
TAGLIERE SCORREVOLE
HDPE BIANCO
SLIDING CHOPPING BOARD
WHITE HDPE

285.AC
330 x 436 x 15 mm
€ 130



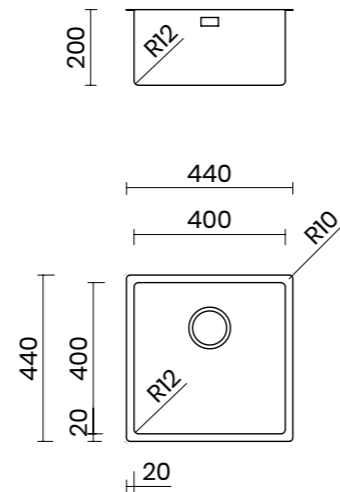
TAGLIERE SCORREVOLE
HDPE NERO
SLIDING CHOPPING BOARD
BLACK HDPE

285.AB
330 x 436 x 15 mm
€ 130



CANOVA LAGOON 40

MATERIALE MATERIAL	AISI 316 L
SPESSORE THICKNESS	1mm REGOLARE 1mm REGULAR
FINITURA FINISH	SATINPLUS
BASE CABINET	50 cm
DIMENSIONI ESTERNE EXTERNAL DIMENSIONS	440 x 440 mm
DIMENSIONI VASCA BOWL DIMENSIONS	400 x 400 mm
RAGGIO RADIUS	12 mm
ALTEZZA HEIGHT	200 mm
TROPPOPIENO OVERFLOW	INTEGRATO INTEGRATED
PILETTA WASTE	Ø 114 mm INOX SATINATA Ø 114 mm SATIN STAINLESS STEEL
SIFONE SIPHON	INCLUSO INCLUDED
INSTALLAZIONE INSTALLATION	SOPRATOP / FILOTOP / SOTTOTOP TOP / FLUSH / UNDER MOUNT
DIMENSIONE IMBALLO PACKAGING DIMENSIONS	50 x 50 x 25 cm
PESO WEIGHT	7,3 kg
CODICE CODE	CAL40F
PREZZO PRICE	€ 420

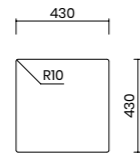


TIPOLOGIA DI INSTALLAZIONE INSTALLATION METHOD

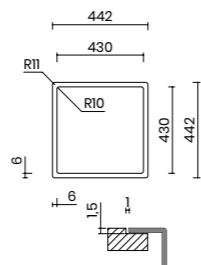
Scheda tecnica del prodotto:
Product data sheet:



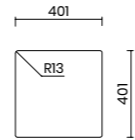
SOPRATOP
TOP MOUNT



FILOTOP
FLUSH MOUNT



SOTTOTOP
UNDER MOUNT



ACCESSORI CONSIGLIATI SUGGESTED ACCESSORIES

ORION ABT - MISCELATORE ABBATTIBILE
CON CANNA ESTRAIBILE
ACCIAIO INOX AISI 316
ORION ABT - TELESCOPIC TAP WITH
PULL-OUT HAND SHOWER
AISI 316 STAINLESS STEEL

064.OL
€ 505



VASCHETTA SCORREVOLE
ACCIAIO INOX
SLIDING STRAINER BOWL
STAINLESS STEEL

280.MB
200 x 430 x 100 mm
€ 130



SCOLAPIATTI DA APPOGGIO
ACCIAIO INOX
FREE-STANDING DISH RACK
STAINLESS STEEL

280.MS
149 x 385 x 100 mm
€ 175



VASSOIO GOCCIOLATOIO SCORREVOLE
ACCIAIO INOX
SLIDING TRAY
STAINLESS STEEL

280.AB
200 x 430 x 30 mm
€ 115



Scopri tutti gli accessori a pag. 257 Discover all the accessories at page 257

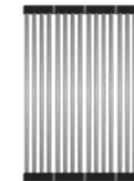
VASSOIO GOCCIOLATOIO LARGE
SCORREVOLE - ACCIAIO INOX
LARGE SLIDING DRAINING TRAY
STAINLESS STEEL

280.AD
370 x 430 x 30 mm
€ 120



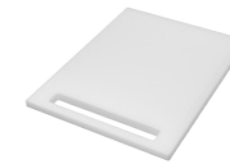
GOCCIOLATOIO PIEGHEVOLE
ACCIAIO INOX
ROLLMAT FOLDABLE DRAINING RACK
STAINLESS STEEL

051.XI
315 x 440 mm
€ 155



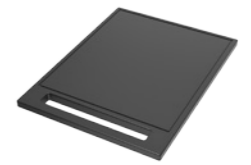
TAGLIERE SCORREVOLE
HDPE BIANCO
SLIDING CHOPPING BOARD
WHITE HDPE

285.AC
330 x 436 x 15 mm
€ 130



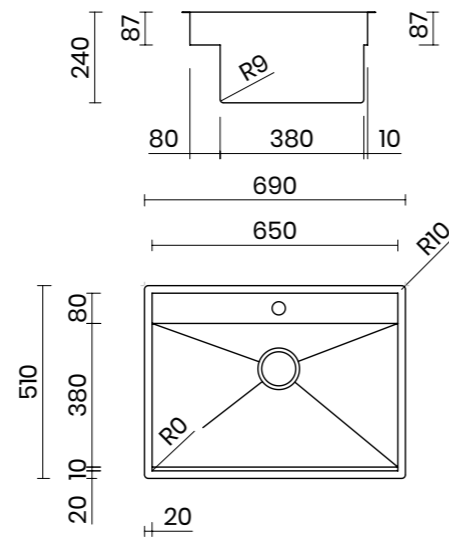
TAGLIERE SCORREVOLE
HDPE NERO
SLIDING CHOPPING BOARD
BLACK HDPE

285.AB
330 x 436 x 15 mm
€ 130



PHANTOM BACK LAGOON 65

MATERIALE MATERIAL	AISI 316 L
SPESSORE THICKNESS	1mm REGOLARE 1mm REGULAR
FINITURA FINISH	SATINPLUS
BASE CABINET	75 cm
DIMENSIONI ESTERNE EXTERNAL DIMENSIONS	690 x 510 mm
DIMENSIONI VASCA BOWL DIMENSIONS	650 x 380 mm
RAGGIO RADIUS	0 / 9 mm
ALTEZZA HEIGHT	240 mm
TROPPOPIENO OVERFLOW	PERIMETRALE RECTANGULAR
PILETTA WASTE	Ø 114 mm INOX SATINATA Ø 114 mm SATIN STAINLESS STEEL
SIFONE SIPHON	INCLUSO INCLUDED
INSTALLAZIONE INSTALLATION	SOPRATOP / FILOTOP / SOTTOTOP TOP / FLUSH / UNDER MOUNT
DIMENSIONE IMBALLO PACKAGING DIMENSIONS	80 x 56 x 30 cm
PESO WEIGHT	10,7 kg
CODICE CODE	PTL65F
PREZZO PRICE	€ 915

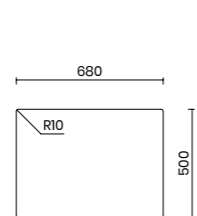


TIPOLOGIA DI INSTALLAZIONE INSTALLATION METHOD

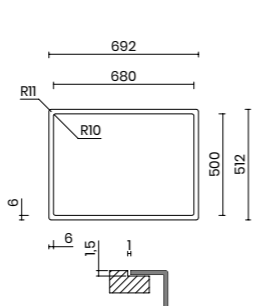
Scheda tecnica del prodotto:
Product data sheet:



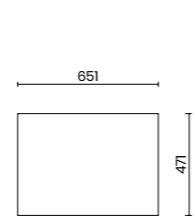
SOPRATOP
TOP MOUNT



FILOTOP
FLUSH MOUNT



SOTTOTOP
UNDER MOUNT



ACCESSORI DEDICATI DEDICATED ACCESSORIES

ORION ABT - MISCELATORE ABBATTIBILE
CON CANNA ESTRAIBILE
ACCIAIO INOX AISI 316
ORION ABT - TELESCOPIC TAP WITH
PULL-OUT HAND SHOWER
AISI 316 STAINLESS STEEL

064.OL
€ 505



VASCHETTA SCORREVOLE
ACCIAIO INOX
SLIDING STRAINER BOWL
STAINLESS STEEL

280.PF
200 x 395 x 80 mm
€ 220



SCOLAPIATTI DA APPOGGIO
ACCIAIO INOX
FREE-STANDING DISH RACK
STAINLESS STEEL

280.PS
156 x 352 x 80 mm
€ 175



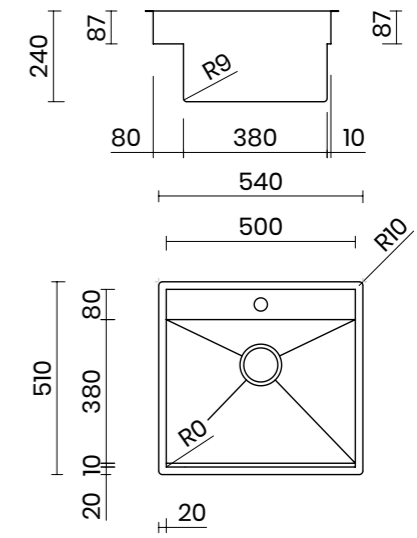
VASSOIO GOCCIOLATOIO SCORREVOLE
ACCIAIO INOX
SLIDING DRAINING TRAY
STAINLESS STEEL

280.PA
200 x 395 x 30 mm
€ 200



PHANTOM BACK LAGOON 50

MATERIALE MATERIAL	AISI 316 L
SPESSORE THICKNESS	1mm REGOLARE 1mm REGULAR
FINITURA FINISH	SATINPLUS
BASE CABINET	60 cm
DIMENSIONI ESTERNE EXTERNAL DIMENSIONS	540 x 510 mm
DIMENSIONI VASCA BOWL DIMENSIONS	500 x 380 mm
RAGGIO RADIUS	0 / 9 mm
ALTEZZA HEIGHT	240 mm
TROPPOPIENO OVERFLOW	PERIMETRALE RECTANGULAR
PILETTA WASTE	Ø 114 mm INOX SATINATA Ø 114 mm SATIN STAINLESS STEEL
SIFONE SIPHON	INCLUSO INCLUDED
INSTALLAZIONE INSTALLATION	SOPRATOP / FILOTOP / SOTTOTOP TOP / FLUSH / UNDER MOUNT
DIMENSIONE IMBALLO PACKAGING DIMENSIONS	60 x 56 x 30 cm
PESO WEIGHT	9,7 kg
CODICE CODE	PTL50F
PREZZO PRICE	€ 890

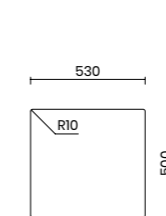


TIPOLOGIA DI INSTALLAZIONE INSTALLATION METHOD

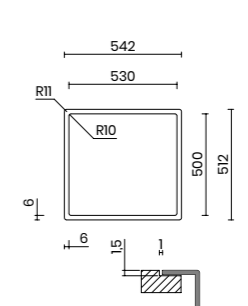
Scheda tecnica del prodotto:
Product data sheet:



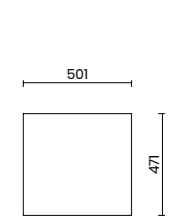
SOPRATOP
TOP MOUNT



FILOTOP
FLUSH MOUNT



SOTTOTOP
UNDER MOUNT



Scopri tutti gli accessori a pag. 257 Discover all the accessories at page 257

TAGLIERE SCORREVOLE
HDPE BIANCO
SLIDING CHOPPING BOARD
WHITE HDPE

285.PW
300 x 398 x 20 mm
€ 130



TAGLIERE SCORREVOLE
HDPE NERO
SLIDING CHOPPING BOARD
BLACK HDPE

285.PB
300 x 398 x 20 mm
€ 130



TAGLIERE SCORREVOLE
LEGNO DI IROKO
SLIDING CHOPPING BOARD
IROKO WOOD

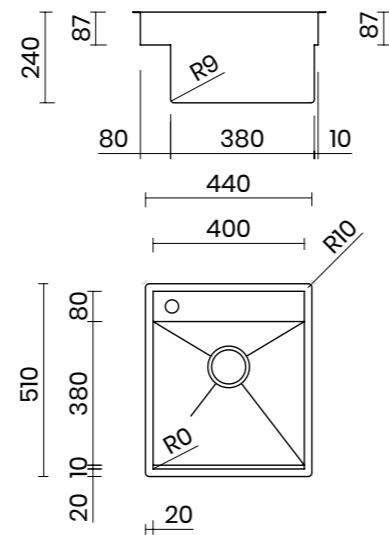
290.PI
300 x 398 x 20 mm
€ 130



Il lavello è già dotato di un foro centrale
Ø 35 mm. Eventuali fori aggiuntivi sono
da specificare in fase di ordine.
Prezzo: + € 57
Inquadra il QR code per tutte le informazioni
tecniche.
The sink already comes with a central Ø 35
mm tap hole. Additional holes have to be
requested when ordering.
Price: + € 57
Scan the QR code for all the technical
information.

PHANTOM BACK LAGOON 40

MATERIALE MATERIAL	AISI 316 L
SPESORE THICKNESS	1mm REGOLARE 1mm REGULAR
FINITURA FINISH	SATINPLUS
BASE CABINET	50 cm
DIMENSIONI ESTERNE EXTERNAL DIMENSIONS	440 x 510 mm
DIMENSIONI VASCA BOWL DIMENSIONS	400 x 380 mm
RAGGIO RADIUS	0 / 9 mm
ALTEZZA HEIGHT	240 mm
TROPPOPIENO OVERFLOW	PERIMETRALE RECTANGULAR
PILETTA WASTE	Ø 114 mm INOX SATINATA Ø 114 mm SATIN STAINLESS STEEL
SIFONE SIPHON	INCLUSO INCLUDED
INSTALLAZIONE INSTALLATION	SOPRATOP / FILOTOP / SOTTOTOP TOP / FLUSH / UNDER MOUNT
DIMENSIONE IMBALLO PACKAGING DIMENSIONS	60 x 56 x 30 cm
PESO WEIGHT	9 kg
CODICE CODE	PTL40F
PREZZO PRICE	€ 865

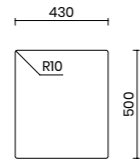


TIPOLOGIA DI INSTALLAZIONE INSTALLATION METHOD

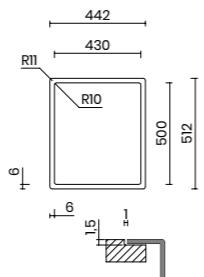
Scheda tecnica del prodotto:
Product data sheet:



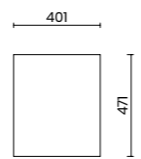
SOPRATOP
TOP MOUNT



FILOTOP
FLUSH MOUNT



SOTTOTOP
UNDER MOUNT



ACCESSORI DEDICATI DEDICATED ACCESSORIES

ORION ABT - MISCELATORE ABBATTIBILE
CON CANNA ESTRAIBILE
ACCIAIO INOX AISI 316
ORION ABT - TELESCOPIC TAP WITH
PULL-OUT HAND SHOWER
AISI 316 STAINLESS STEEL

064.OL
€ 505



VASCHETTA SCORREVOLE
ACCIAIO INOX
SLIDING STRAINER BOWL
STAINLESS STEEL

280.PF
200 x 395 x 80 mm
€ 220



SCOLAPIATTI DA APPOGGIO
ACCIAIO INOX
FREE-STANDING DISH RACK
STAINLESS STEEL

280.PS
156 x 352 x 80 mm
€ 175



VASSOIO GOCCIOLATOIO SCORREVOLE
ACCIAIO INOX
SLIDING DRAINING TRAY
STAINLESS STEEL

280.PA
200 x 395 x 30 mm
€ 200



Scopri tutti gli accessori a pag. 257 Discover all the accessories at page 257

TAGLIERE SCORREVOLE
HDPE BIANCO
SLIDING CHOPPING BOARD
WHITE HDPE

285.PW
300 x 398 x 20 mm
€ 130



TAGLIERE SCORREVOLE
HDPE NERO
SLIDING CHOPPING BOARD
BLACK HDPE

285.PB
300 x 398 x 20 mm
€ 130



TAGLIERE SCORREVOLE
LEGNO DI IROKO
SLIDING CHOPPING BOARD
IROKO WOOD

290.PI
300 x 398 x 20 mm
€ 130



Il lavello è già dotato di un foro Ø 35 mm.
Eventuali fori aggiuntivi sono
da specificare in fase di ordine.
Prezzo: + € 57
Inquadra il QR code per tutte le informazioni
tecniche.

The sink already comes with a Ø 35 mm tap
hole. Additional holes have to be requested
when ordering.
Price: + € 57
Scan the QR code for all the technical
information.

LAVELLI IN COMPOSITO COMPOSITE SINKS

VISION 86
MODULA 116
MODULA 99
MODULA 86
MODULA 86 2V
MITO 79 2V
MITO 76
MITO 56
MITO 41
MITO 76 SOTTOTOP
MITO 56 SOTTOTOP
MITO 41 SOTTOTOP

Per i propri lavelli in materiale composito TASCA sceglie polveri di granito e quarzo, mescolate a resina acrilica, in un rapporto di 80/20. La speciale composizione, unita al sofisticato processo di produzione, rendono il materiale composito resistente ad urti e al calore, antimacchia e antigraffio. Grazie a queste peculiarità di resistenza e durezza, i lavelli in composito hanno una vita più lunga rispetto ad altri lavelli colorati (lavelli verniciati, lavelli in ceramica) e sono quindi meno impattanti sulla produzione di rifiuti.

For its sinks in composite material, TASCA chooses granite and quartz powders, mixed with acrylic resin, in a ratio of 80/20. The special composition, combined with the sophisticated production process, make the composite material resistant to impacts and heat, stain-proof and scratch-proof. Thanks to these characteristics of resistance and durability, TASCA composite sinks have a longer life than other colored sinks (painted sinks, ceramic sinks) and have therefore a lower influence in the production of waste.

- COLORI DISPONIBILI:
NERO / TITANIO / TARTUFO / BIANCO
- TROPPOPIENO PERIMETRALE
- PILETTA MANUALE Ø 114 mm INOX
- DOPPIA INSTALLAZIONE:
SOPRATOP / SOTTOTOP

- AVAILABLE COLORS:
BLACK / TITANIUM / TRUFFLE / WHITE
- RECTANGULAR OVERFLOW
- Ø 114 mm STAINLESS STEEL DRAIN KIT
- DOUBLE INSTALLATION:
TOP / UNDER MOUNT

Lavelli workstation inox
SS workstation sinks

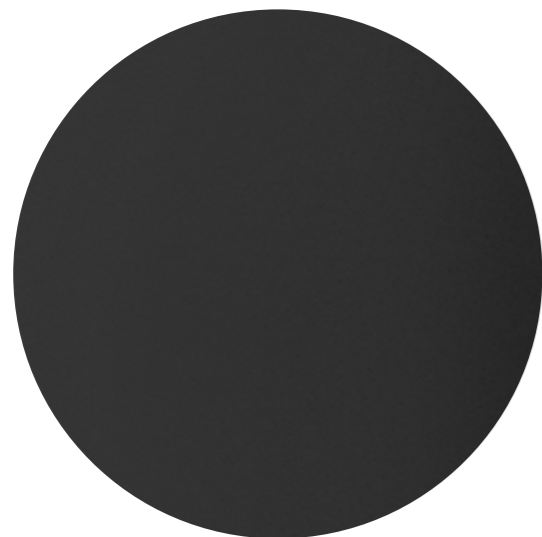
Lavelli e vasche inox
SS sinks and bowls

Linea PVD
PVD line

Linea outdoor
Outdoor line

Lavelli in composito
Composite sinks

NERO
BLACK



TITANIO
TITANIUM



TARTUFO
TRUFFLE



BIANCO
WHITE



LAVELLI IN COMPOSITO COMPOSITE SINKS

VISION

Vision è un lavello workstation, dotato di binari per lo scorrimento di accessori dedicati, che moltiplicano le superfici e i volumi utili, e rendono il lavoro in cucina più facile e piacevole. Vision è dotato di banco rubinetto con pre-taglio dei fori per l'installazione di miscelatore e dispenser sapone.

MODULA

Modula è una serie che permette di modulare la zona lavello a proprio piacimento grazie alle varie misure e combinazioni disponibili. Nella versione con gocciolatoio, Modula diventa un lavello reversibile. Tutti i modelli sono dotati di banco rubinetto con pre-taglio dei fori per l'installazione di miscelatore e accessori. La gamma è completata da una serie di accessori funzionali.

MITO

La serie Mito offre lavelli dal design minimal e contemporaneo, nelle varianti a una vasca o a due vasche. La serie è completata da accessori a scorrimento esterno dedicati. Nella versione per l'installazione sopratop, Mito offre la possibilità di montare il miscelatore ed altri accessori direttamente sul bordo del lavello, grazie ai fori pretagliati. Nella versione per l'installazione sottotop, Mito si presta perfettamente sia per l'installazione sotto al piano con scomparsa dei bordi, sia con bordi parzialmente a vista.

VISION

Vision is a workstation sink, equipped with steps for sliding accessories, which multiply the surfaces and useful volumes, and make work in the kitchen easier and more pleasant. Vision is equipped with a tap area with pre-cut holes for the installation of the tap and the soap dispenser.

MODULA

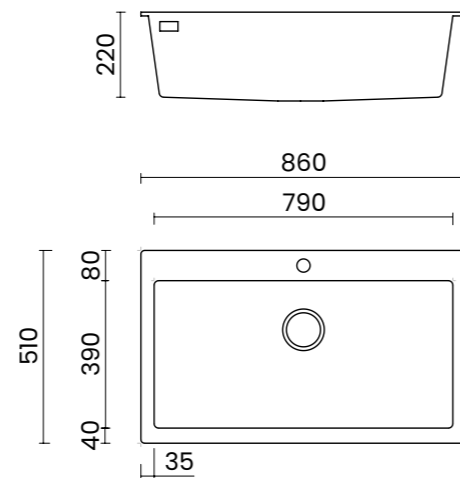
Modula is a series that allows the user to modulate the sink area according to its needs, thanks to the various sizes and combinations available. In the version with drainer Modula becomes a reversible sink. All models are equipped with a tap area with pre-cut holes for installing the tap and the accessories. The range is completed by a series of functional accessories.

MITO

The Mito series offers both single or double bowl sinks with a minimal and contemporary design. The series is completed by dedicated sliding accessories. In the version for topmounting, Mito offers the possibility of installing the tap and other accessories directly on the tapledge of the sink. The Mito undermount version allows to have hidden edges or partially exposed edges.

VISION 86

MATERIALE MATERIAL	GRANITO GRANITE
BASE CABINET	90 cm
DIMENSIONI ESTERNE EXTERNAL DIMENSIONS	860 x 510 mm
DIMENSIONI VASCA BOWL DIMENSIONS	790 x 390 mm
RAGGIO RADIUS	10 mm
ALTEZZA HEIGHT	220 mm
TROPPOPIENO OVERFLOW	PERIMETRALE RECTANGULAR
PILETTA WASTE	Ø 114 mm INOX Ø 114 mm STAINLESS STEEL
SIFONE SIPHON	INCLUSO INCLUDED
INSTALLAZIONE INSTALLATION	SOPRATOP TOP MOUNT
DIMENSIONE IMBALLO PACKAGING DIMENSIONS	96 x 59 x 31 cm
PESO WEIGHT	16 kg
CODICE CODE	VI86
PREZZO PRICE	€ 460

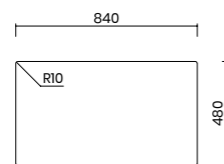


TIPOLOGIA DI INSTALLAZIONE INSTALLATION METHOD

Scheda tecnica del prodotto:
Product data sheet:



SOPRATOP
TOP MOUNT

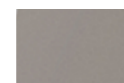


FINITURE DISPONIBILI AVAILABLE FINISHES

NERO
BLACK
COD. VI86B



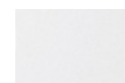
TARTUFO
TRUFFLE
COD. VI86S



TITANIO
TITANIUM
COD. VI86T



BIANCO
WHITE
COD. VI86W



Lavello provvisto di pre-fori Ø 35 mm per rubinetteria e accessori.
Lavello con gradino integrato per scorrimento a filo degli accessori.
The sink comes with Ø 35 mm pre-drilled holes for tap and accessories.
The sink comes with an integrated rail for the dedicated sliding accessories.

ACCESSORI DEDICATI DEDICATED ACCESSORIES

BREDA - MISCELATORE CON CANNA
ESTRAIBILE - BIANCO OPACO
BREDA - TAP WITH PULL-OUT HAND
SHOWER - MATT WHITE

064.BW
€ 305



BREDA - MISCELATORE CON CANNA
ESTRAIBILE - NERO OPACO
BREDA - TAP WITH PULL-OUT HAND
SHOWER - MATT BLACK

064.BB
€ 305



COPRIVASCA IN HPL A SCORRIMENTO
FINITURA ARDESIA
SLIDING HPL SINK COVER
SLATE FINISH

051.HA
300 x 410 x 12 mm
€ 170



COPRIVASCA IN HPL A SCORRIMENTO
FINITURA CEMENTO
SLIDING HPL SINK COVER
CONCRETE FINISH

051.HB
300 x 410 x 12 mm
€ 170



Scopri tutti gli accessori a pag. 257 Discover all the accessories at page 257

COPRIVASCA IN HPL A SCORRIMENTO
FINITURA TORTORA
SLIDING HPL SINK COVER
DOVE FINISH

051.HC
300 x 410 x 12 mm
€ 170



VASCHETTA SCORREVOLE FORATA
POLICARBONATO NERO
SLIDING STRAINER BOWL
BLACK POLYCARBONATE

051.VA
180 x 400 x 85 mm
€ 85



KIT PILETTA MANUALE
NERO OPACO
MANUAL DRAIN KIT
MATT BLACK

201.BB
€ 60



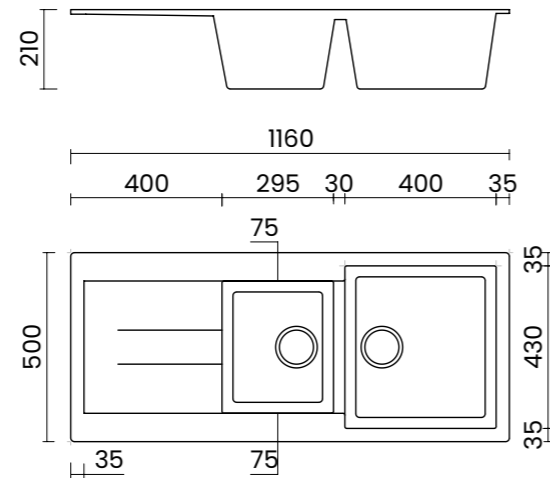
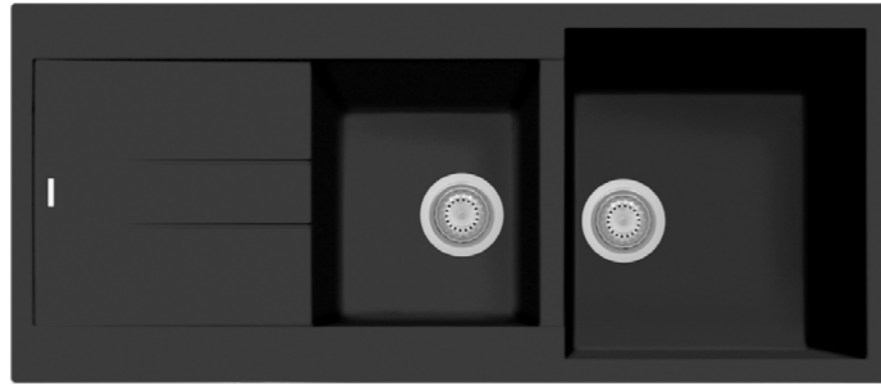
DOSATORE DI SAPONE
NERO OPACO
SOAP DISPENSER
MATT BLACK

051.SB
€ 95



MODULA 116 2V

MATERIALE MATERIAL	GRANITO GRANITE
REVERSIBILE REVERSIBLE	SI YES
BASE CABINET	80 cm
DIMENSIONI ESTERNE EXTERNAL DIMENSIONS	1160 x 500 mm
DIMENSIONI VASCA BOWL DIMENSIONS	295 x 350 / 400 x 430 mm
RAGGIO RADIUS	10 mm
ALTEZZA HEIGHT	210 mm
TROPPOPIENO OVERFLOW	PERIMETRALE RECTANGULAR
PILETTA WASTE	Ø 114 mm INOX Ø 114 mm STAINLESS STEEL
SIFONE SIPHON	INCLUSO INCLUDED
INSTALLAZIONE INSTALLATION	SOPRATOP TOP MOUNT
DIMENSIONE IMBALLO PACKAGING DIMENSIONS	126 x 59 x 31 cm
PESO WEIGHT	20 kg
CODICE CODE	MO116
PREZZO PRICE	€ 475

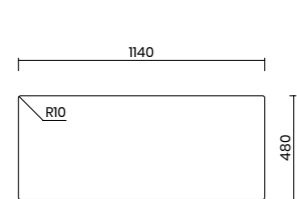


TIPOLOGIA DI INSTALLAZIONE INSTALLATION METHOD

Scheda tecnica del prodotto:
Product data sheet:



SOPRATOP
TOP MOUNT

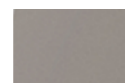


FINITURE DISPONIBILI AVAILABLE FINISHES

NERO
BLACK
COD. MO116B



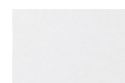
TARTUFO
TRUFFLE
COD. MO116S



TITANIO
TITANIUM
COD. MO116T



BIANCO
WHITE
COD. MO116W



Lavello provvisto di pre-fori Ø 35 mm per
rubinetteria e accessori.
The sink comes with Ø 35 mm pre-drilled
holes for tap and accessories.

ACCESSORI DEDICATI DEDICATED ACCESSORIES

BREDA - MISCELATORE CON CANNA
ESTRAIBILE - BIANCO OPACO
BREDA - TAP WITH PULL-OUT HAND
SHOWER - MATT WHITE

064.BW
€ 305



BREDA - MISCELATORE CON CANNA
ESTRAIBILE - NERO OPACO
BREDA - TAP WITH PULL-OUT HAND
SHOWER - MATT BLACK

064.BB
€ 305



DOCCETTA MONOGETTO SPRAY ESTRAIBILE
NERO OPACO
PULL-OUT SPRAY HAND SHOWER
MATT BLACK

064.WB
€ 190



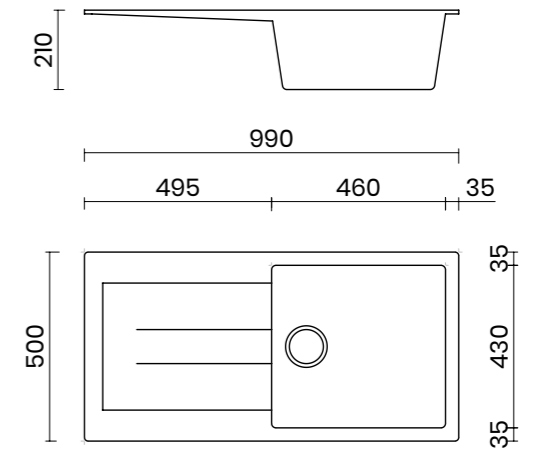
KIT PILETTA MANUALE
NERO OPACO
MANUAL DRAIN KIT
MATT BLACK

201.BB
€ 60



MODULA 99

MATERIALE MATERIAL	GRANITO GRANITE
REVERSIBILE REVERSIBLE	SI YES
BASE CABINET	60 cm
DIMENSIONI ESTERNE EXTERNAL DIMENSIONS	990 x 500 mm
DIMENSIONI VASCA BOWL DIMENSIONS	460 x 430 mm
RAGGIO RADIUS	10 mm
ALTEZZA HEIGHT	210 mm
TROPPOPIENO OVERFLOW	PERIMETRALE RECTANGULAR
PILETTA WASTE	Ø 114 mm INOX Ø 114 mm STAINLESS STEEL
SIFONE SIPHON	INCLUSO INCLUDED
INSTALLAZIONE INSTALLATION	SOPRATOP TOP MOUNT
DIMENSIONE IMBALLO PACKAGING DIMENSIONS	109 x 59 x 31 cm
PESO WEIGHT	19 kg
CODICE CODE	MO99
PREZZO PRICE	€ 455

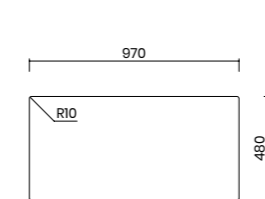


TIPOLOGIA DI INSTALLAZIONE INSTALLATION METHOD

Scheda tecnica del prodotto:
Product data sheet:



SOPRATOP
TOP MOUNT

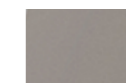


FINITURE DISPONIBILI AVAILABLE FINISHES

NERO
BLACK
COD. MO99B



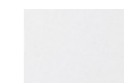
TARTUFO
TRUFFLE
COD. MO99S



TITANIO
TITANIUM
COD. MO99T



BIANCO
WHITE
COD. MO99W



Lavello provvisto di pre-fori Ø 35 mm per
rubinetteria e accessori.
The sink comes with Ø 35 mm pre-drilled
holes for tap and accessories.

Scopri tutti gli accessori a pag. 257 Discover all the accessories at page 257

PILETTA FLICK
A COMANDO REMOTO
FLICK POP-UP DRAIN KIT
WITH REMOTE CONTROL

201.PJ
€ 70



PILETTA FLICK
A COMANDO REMOTO - NERO OPACO
FLICK POP-UP DRAIN KIT WITH REMOTE
CONTROL - MATT BLACK

201.HB
€ 95



COPRI PILETTA
POLIPROPILENE - NERO OPACO
BASKET DRAIN COVER
POLYPROPYLENE - MATT BLACK

203.BB
€ 20



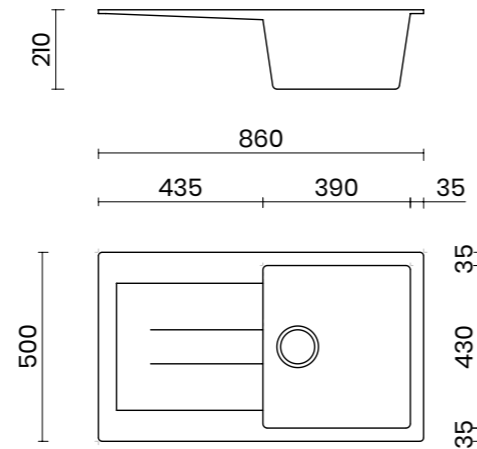
DOSATORE DI SAPONE
NERO OPACO
SOAP DISPENSER
MATT BLACK

051.SB
€ 95



MODULA 86

MATERIALE MATERIAL	GRANITO GRANITE
REVERSIBILE REVERSIBLE	SI YES
BASE CABINET	50 cm
DIMENSIONI ESTERNE EXTERNAL DIMENSIONS	860 x 500 mm
DIMENSIONI VASCA BOWL DIMENSIONS	390 x 430 mm
RAGGIO RADIUS	10 mm
ALTEZZA HEIGHT	210 mm
TROPPOPIENO OVERFLOW	PERIMETRALE RECTANGULAR
PILETTA WASTE	Ø 114 mm INOX Ø 114 mm STAINLESS STEEL
SIFONE SIPHON	INCLUSO INCLUDED
INSTALLAZIONE INSTALLATION	SOPRATOP TOP MOUNT
DIMENSIONE IMBALLO PACKAGING DIMENSIONS	96 x 59 x 31 cm
PESO WEIGHT	15,5 kg
CODICE CODE	MO86
PREZZO PRICE	€ 415

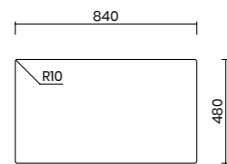


TIPOLOGIA DI INSTALLAZIONE INSTALLATION METHOD

Scheda tecnica del prodotto:
Product data sheet:



SOPRATOP
TOP MOUNT

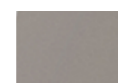


FINITURE DISPONIBILI AVAILABLE FINISHES

NERO
BLACK
COD. MO86B



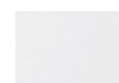
TARTUFO
TRUFFLE
COD. MO86S



TITANIO
TITANIUM
COD. MO86T



BIANCO
WHITE
COD. MO86W



Lavello provvisto di pre-fori Ø 35 mm per
rubinetteria e accessori.
The sink comes with Ø 35 mm pre-drilled
holes for tap and accessories.

ACCESSORI DEDICATI DEDICATED ACCESSORIES

BREDA - MISCELATORE CON CANNA
ESTRAIBILE - BIANCO OPACO
BREDA - TAP WITH PULL-OUT HAND
SHOWER - MATT WHITE

064.BW
€ 305



BREDA - MISCELATORE CON CANNA
ESTRAIBILE - NERO OPACO
BREDA - TAP WITH PULL-OUT HAND
SHOWER - MATT BLACK

064.BB
€ 305



DOCCETTA MONOGETTO SPRAY ESTRAIBILE
NERO OPACO
PULL-OUT SPRAY HAND SHOWER
MATT BLACK

064.WB
€ 190



KIT PILETTA MANUALE
NERO OPACO
MANUAL DRAIN KIT
MATT BLACK

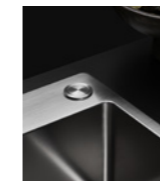
201.BB
€ 60



Scopri tutti gli accessori a pag. 257 Discover all the accessories at page 257

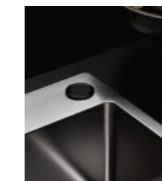
PILETTA FLICK
A COMANDO REMOTO
FLICK POP-UP DRAIN KIT
WITH REMOTE CONTROL

201.PJ
€ 70



PILETTA FLICK
A COMANDO REMOTO - NERO OPACO
FLICK POP-UP DRAIN KIT WITH REMOTE
CONTROL - MATT BLACK

201.HB
€ 95



COPRI PILETTA
POLIPROPILENE - NERO OPACO
BASKET DRAIN COVER
POLYPROPYLENE - MATT BLACK

203.BB
€ 20



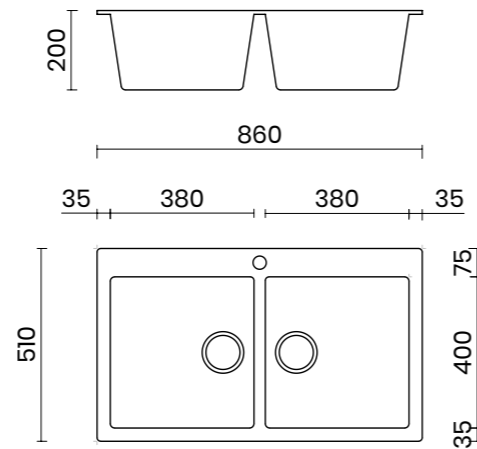
DOSATORE DI SAPONE
NERO OPACO
SOAP DISPENSER
MATT BLACK

051.SB
€ 95



MODULA 86 2V

MATERIALE MATERIAL	GRANITO GRANITE
BASE CABINET	90 cm
DIMENSIONI ESTERNE EXTERNAL DIMENSIONS	860 x 510 mm
DIMENSIONI VASCA BOWL DIMENSIONS	2 x 380 x 400 mm
RAGGIO RADIUS	10 mm
ALTEZZA HEIGHT	200 mm
TROPPOPIENO OVERFLOW	PERIMETRALE RECTANGULAR
PILETTA WASTE	Ø 114 mm INOX Ø 114 mm STAINLESS STEEL
SIFONE SIPHON	INCLUSO INCLUDED
INSTALLAZIONE INSTALLATION	SOPRATOP TOP MOUNT
DIMENSIONE IMBALLO PACKAGING DIMENSIONS	96 x 59 x 31 cm
PESO WEIGHT	18 kg
CODICE CODE	MO862V
PREZZO PRICE	€ 445

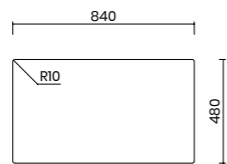


TIPOLOGIA DI INSTALLAZIONE INSTALLATION METHOD

Scheda tecnica del prodotto:
Product data sheet:



SOPRATOP
TOP MOUNT

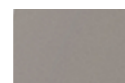


FINITURE DISPONIBILI AVAILABLE FINISHES

NERO
BLACK
COD. MO862VB



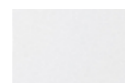
TARTUFO
TRUFFLE
COD. MO862VS



TITANIO
TITANIUM
COD. MO862VT



BIANCO
WHITE
COD. MO862VW



Lavello provvisto di pre-fori Ø 35 mm per
rubinetteria e accessori.
The sink comes with Ø 35 mm pre-drilled
holes for tap and accessories.

ACCESSORI DEDICATI DEDICATED ACCESSORIES

BREDA - MISCELATORE CON CANNA
ESTRAIBILE - BIANCO OPACO
BRED - TAP WITH PULL-OUT HAND
SHOWER - MATT WHITE

064.BW
€ 305



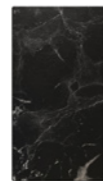
BREDA - MISCELATORE CON CANNA
ESTRAIBILE - NERO OPACO
BRED - TAP WITH PULL-OUT HAND
SHOWER - MATT BLACK

064.BB
€ 305



COPRIVASCA IN HPL A SCORRIMENTO
FINITURA ARDESIA
SLIDING HPL SINK COVER
SLATE FINISH

051.HK
240 x 420 x 10.5 mm
€ 170



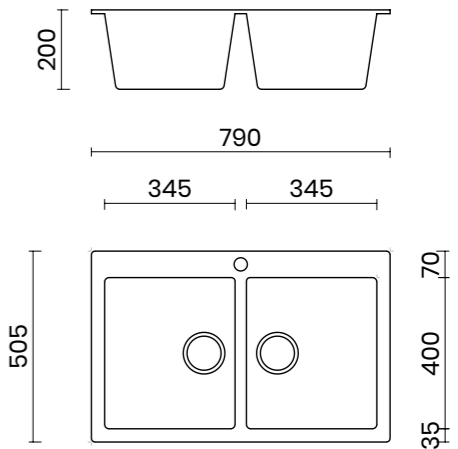
COPRIVASCA IN HPL A SCORRIMENTO
FINITURA CEMENTO
SLIDING HPL SINK COVER
CONCRETE FINISH

051.HL
240 x 420 x 10.5 mm
€ 170



MITO 79 2V

MATERIALE MATERIAL	GRANITO GRANITE
BASE CABINET	80 cm
DIMENSIONI ESTERNE EXTERNAL DIMENSIONS	790 x 505 mm
DIMENSIONI VASCA BOWL DIMENSIONS	2 x 345 x 400 mm
RAGGIO RADIUS	10 mm
ALTEZZA HEIGHT	200 mm
TROPPOPIENO OVERFLOW	PERIMETRALE RECTANGULAR
PILETTA WASTE	Ø 114 mm INOX Ø 114 mm STAINLESS STEEL
SIFONE SIPHON	INCLUSO INCLUDED
INSTALLAZIONE INSTALLATION	SOPRATOP TOP MOUNT
DIMENSIONE IMBALLO PACKAGING DIMENSIONS	89 x 59 x 31 cm
PESO WEIGHT	16 kg
CODICE CODE	MI792V
PREZZO PRICE	€ 440

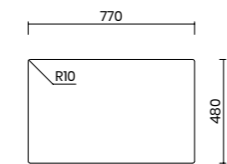


TIPOLOGIA DI INSTALLAZIONE INSTALLATION METHOD

Scheda tecnica del prodotto:
Product data sheet:



SOPRATOP
TOP MOUNT

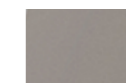


FINITURE DISPONIBILI AVAILABLE FINISHES

NERO
BLACK
COD. MI792VB



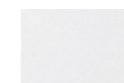
TARTUFO
TRUFFLE
COD. MI792VS



TITANIO
TITANIUM
COD. MI792VT



BIANCO
WHITE
COD. MI792VW



Lavello provvisto di pre-fori Ø 35 mm per
rubinetteria e accessori.
The sink comes with Ø 35 mm pre-drilled
holes for tap and accessories.

Scopri tutti gli accessori a pag. 257 Discover all the accessories at page 257

COPRIVASCA IN HPL A SCORRIMENTO
FINITURA TORTORA
SLIDING HPL SINK COVER
DOVE FINISH

051.HM
240 x 420 x 10.5 mm
€ 170



VASCETTA SCORREVOLE FORATA
POLICARBONATO NERO
SLIDING STRAINER BOWL
BLACK POLYCARBONATE

051.VB
180 x 423 x 85 mm
€ 85



KIT PILETTA MANUALE
NERO OPACO
MANUAL DRAIN KIT
MATT BLACK

201.BB
€ 60



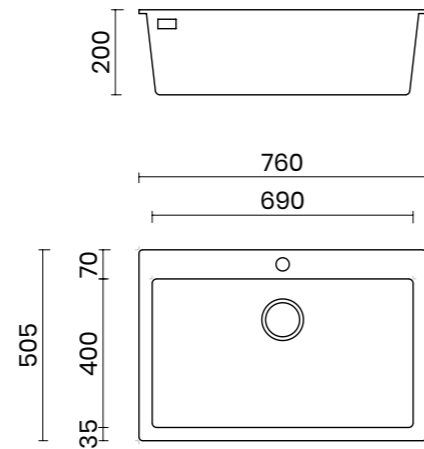
DOSATORE DI SAPONE
NERO OPACO
SOAP DISPENSER
MATT BLACK

051.SB
€ 95



MITO 76

MATERIALE MATERIAL	GRANITO GRANITE
BASE CABINET	80 cm
DIMENSIONI ESTERNE EXTERNAL DIMENSIONS	760 x 505 mm
DIMENSIONI VASCA BOWL DIMENSIONS	690 x 400 mm
RAGGIO RADIUS	10 mm
ALTEZZA HEIGHT	200 mm
TROPPOPIENO OVERFLOW	PERIMETRALE RECTANGULAR
PILETTA WASTE	Ø 114 mm INOX Ø 114 mm STAINLESS STEEL
SIFONE SIPHON	INCLUSO INCLUDED
INSTALLAZIONE INSTALLATION	SOPRATOP TOP MOUNT
DIMENSIONE IMBALLO PACKAGING DIMENSIONS	89 x 56 x 31 cm
PESO WEIGHT	15,5 kg
CODICE CODE	MI76
PREZZO PRICE	€ 400

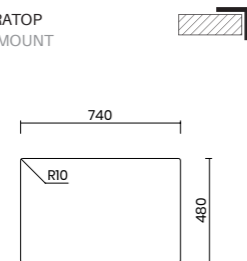


TIPOLOGIA DI INSTALLAZIONE INSTALLATION METHOD

Scheda tecnica del prodotto:
Product data sheet:



SOPRATOP
TOP MOUNT

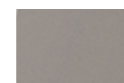


FINITURE DISPONIBILI AVAILABLE FINISHES

NERO
BLACK
COD. MI76B



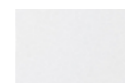
TARTUFO
TRUFFLE
COD. MI76S



TITANIO
TITANIUM
COD. MI76T



BIANCO
WHITE
COD. MI76W



Lavello provvisto di pre-fori Ø 35 mm per
rubinetteria e accessori.
The sink comes with Ø 35 mm pre-drilled
holes for tap and accessories.

ACCESSORI DEDICATI DEDICATED ACCESSORIES

BREDA - MISCELATORE CON CANNA
ESTRAIBILE - BIANCO OPACO
BREDA - TAP WITH PULL-OUT HAND
SHOWER - MATT WHITE

064.BW
€ 305



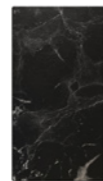
BREDA - MISCELATORE CON CANNA
ESTRAIBILE - NERO OPACO
BREDA - TAP WITH PULL-OUT HAND
SHOWER - MATT BLACK

064.BB
€ 305



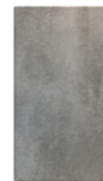
COPRIVASCA IN HPL A SCORRIMENTO
FINITURA ARDESIA
SLIDING HPL SINK COVER
SLATE FINISH

051.HK
240 x 420 x 10.5 mm
€ 170



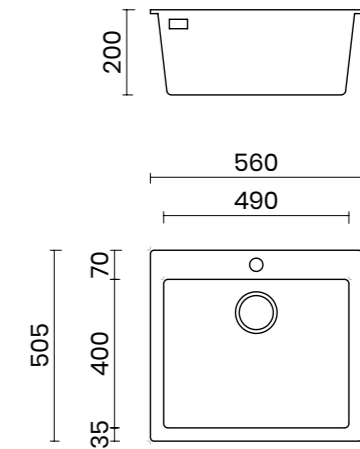
COPRIVASCA IN HPL A SCORRIMENTO
FINITURA CEMENTO
SLIDING HPL SINK COVER
CONCRETE FINISH

051.HL
240 x 420 x 10.5 mm
€ 170



MITO 56

MATERIALE MATERIAL	GRANITO GRANITE
BASE CABINET	60 cm
DIMENSIONI ESTERNE EXTERNAL DIMENSIONS	560 x 505 mm
DIMENSIONI VASCA BOWL DIMENSIONS	490 x 400 mm
RAGGIO RADIUS	10 mm
ALTEZZA HEIGHT	200 mm
TROPPOPIENO OVERFLOW	PERIMETRALE RECTANGULAR
PILETTA WASTE	Ø 114 mm INOX Ø 114 mm STAINLESS STEEL
SIFONE SIPHON	INCLUSO INCLUDED
INSTALLAZIONE INSTALLATION	SOPRATOP TOP MOUNT
DIMENSIONE IMBALLO PACKAGING DIMENSIONS	72 x 59 x 31 cm
PESO WEIGHT	12 kg
CODICE CODE	MI56
PREZZO PRICE	€ 380

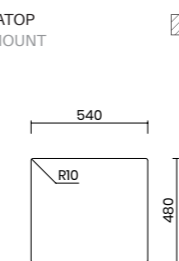


TIPOLOGIA DI INSTALLAZIONE INSTALLATION METHOD

Scheda tecnica del prodotto:
Product data sheet:



SOPRATOP
TOP MOUNT

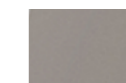


FINITURE DISPONIBILI AVAILABLE FINISHES

NERO
BLACK
COD. MI56B



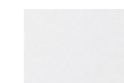
TARTUFO
TRUFFLE
COD. MI56S



TITANIO
TITANIUM
COD. MI56T



BIANCO
WHITE
COD. MI56W



Lavello provvisto di pre-fori Ø 35 mm per
rubinetteria e accessori.
The sink comes with Ø 35 mm pre-drilled
holes for tap and accessories.

Scopri tutti gli accessori a pag. 257 Discover all the accessories at page 257

COPRIVASCA IN HPL A SCORRIMENTO
FINITURA TORTORA
SLIDING HPL SINK COVER
DOVE FINISH

051.HM
240 x 420 x 10.5 mm
€ 170



VASCETTA SCORREVOLE FORATA
POLICARBONATO NERO
SLIDING STRAINER BOWL
BLACK POLYCARBONATE

051.VB
180 x 423 x 85 mm
€ 85



KIT PILETTA MANUALE
NERO OPACO
MANUAL DRAIN KIT
MATT BLACK

201.BB
€ 60



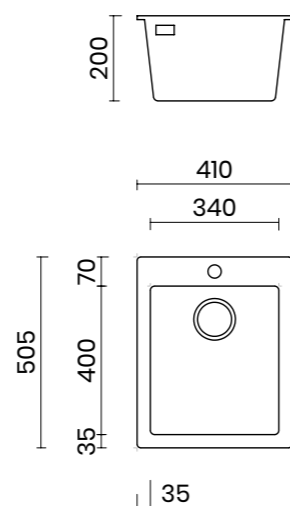
DOSATORE DI SAPONE
NERO OPACO
SOAP DISPENSER
MATT BLACK

051.SB
€ 95



MITO 41

MATERIALE MATERIAL	GRANITO GRANITE
BASE CABINET	45 cm
DIMENSIONI ESTERNE EXTERNAL DIMENSIONS	410 x 505 mm
DIMENSIONI VASCA BOWL DIMENSIONS	340 x 400 mm
RAGGIO RADIUS	10 mm
ALTEZZA HEIGHT	200 mm
TROPPOPIENO OVERFLOW	PERIMETRALE RECTANGULAR
PILETTA WASTE	Ø 114 mm INOX Ø 114 mm STAINLESS STEEL
SIFONE SIPHON	INCLUSO INCLUDED
INSTALLAZIONE INSTALLATION	SOPRATOP TOP MOUNT
DIMENSIONE IMBALLO PACKAGING DIMENSIONS	55 x 59 x 31 cm
PESO WEIGHT	9,5 kg
CODICE CODE	MI41
PREZZO PRICE	€ 335

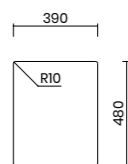


TIPOLOGIA DI INSTALLAZIONE INSTALLATION METHOD

Scheda tecnica del prodotto:
Product data sheet:



SOPRATOP
TOP MOUNT

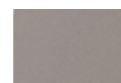


FINITURE DISPONIBILI AVAILABLE FINISHES

NERO
BLACK
COD. MI41B



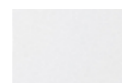
TARTUFO
TRUFFLE
COD. MI41S



TITANIO
TITANIUM
COD. MI41T



BIANCO
WHITE
COD. MI41W



Lavello provvisto di pre-fori Ø 35 mm per
rubinetteria e accessori.
The sink comes with Ø 35 mm pre-drilled
holes for tap and accessories.

ACCESSORI DEDICATI DEDICATED ACCESSORIES

BREDA - MISCELATORE CON CANNA
ESTRAIBILE - BIANCO OPACO
BREDA - TAP WITH PULL-OUT HAND
SHOWER - MATT WHITE

064.BW
€ 305



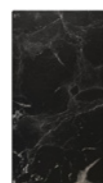
BREDA - MISCELATORE CON CANNA
ESTRAIBILE - NERO OPACO
BREDA - TAP WITH PULL-OUT HAND
SHOWER - MATT BLACK

064.BB
€ 305



COPRIVASCA IN HPL A SCORRIMENTO
FINITURA ARDESIA
SLIDING HPL SINK COVER
SLATE FINISH

051.HK
240 x 420 x 10.5 mm
€ 170



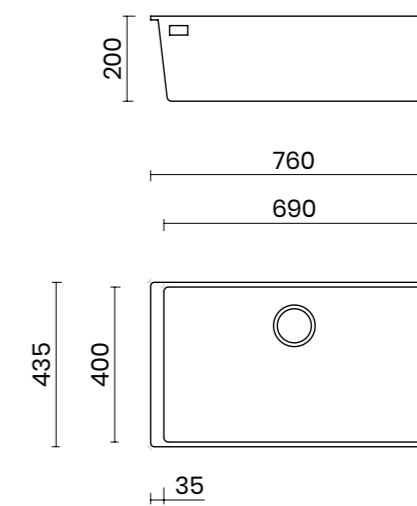
COPRIVASCA IN HPL A SCORRIMENTO
FINITURA CEMENTO
SLIDING HPL SINK COVER
CONCRETE FINISH

051.HL
240 x 420 x 10.5 mm
€ 170



MITO 76 SOTTOTOP

MATERIALE MATERIAL	GRANITO GRANITE
BASE CABINET	80 cm
DIMENSIONI ESTERNE EXTERNAL DIMENSIONS	760 x 435 mm
DIMENSIONI VASCA BOWL DIMENSIONS	690 x 400 mm
RAGGIO RADIUS	10 mm
ALTEZZA HEIGHT	200 mm
TROPPOPIENO OVERFLOW	PERIMETRALE RECTANGULAR
PILETTA WASTE	Ø 114 mm INOX Ø 114 mm STAINLESS STEEL
SIFONE SIPHON	INCLUSO INCLUDED
INSTALLAZIONE INSTALLATION	SOTTOTOP UNDER MOUNT
DIMENSIONE IMBALLO PACKAGING DIMENSIONS	89 x 59 x 31 cm
PESO WEIGHT	15,5 kg
CODICE CODE	MI76U
PREZZO PRICE	€ 415

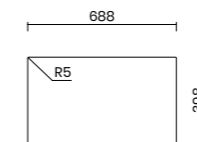


TIPOLOGIA DI INSTALLAZIONE INSTALLATION METHOD

Scheda tecnica del prodotto:
Product data sheet:



SOTTOTOP
UNDER MOUNT



FINITURE DISPONIBILI AVAILABLE FINISHES

NERO
BLACK
COD. MI76UB



TARTUFO
TRUFFLE
COD. MI76US



TITANIO
TITANIUM
COD. MI76UT



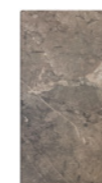
BIANCO
WHITE
COD. MI76UW



Scopri tutti gli accessori a pag. 257 Discover all the accessories at page 257

COPRIVASCA IN HPL A SCORRIMENTO
FINITURA TORTORA
SLIDING HPL SINK COVER
DOVE FINISH

051.HM
240 x 420 x 10.5 mm
€ 170



VASCETTA SCORREVOLE FORATA
POLICARBONATO NERO
SLIDING STRAINER BOWL
BLACK POLYCARBONATE

051.VB
180 x 423 x 85 mm
€ 85



KIT PILETTA MANUALE
NERO OPACO
MANUAL DRAIN KIT
MATT BLACK

201.BB
€ 60



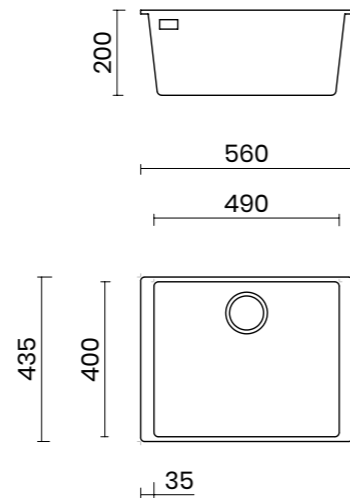
DOSATORE DI SAPONE
NERO OPACO
SOAP DISPENSER
MATT BLACK

051.SB
€ 95



MITO 56 SOTTOTOP

MATERIALE MATERIAL	GRANITO GRANITE
BASE CABINET	60 cm
DIMENSIONI ESTERNE EXTERNAL DIMENSIONS	560 x 435 mm
DIMENSIONI VASCA BOWL DIMENSIONS	490 x 400 mm
RAGGIO RADIUS	10 mm
ALTEZZA HEIGHT	200 mm
TROPPOPIENO OVERFLOW	PERIMETRALE RECTANGULAR
PILETTA WASTE	Ø 114 mm INOX Ø 114 mm STAINLESS STEEL
SIFONE SIPHON	INCLUSO INCLUDED
INSTALLAZIONE INSTALLATION	SOTTOTOP UNDER MOUNT
DIMENSIONE IMBALLO PACKAGING DIMENSIONS	72 x 59 x 31 cm
PESO WEIGHT	12 kg
CODICE CODE	MI56U
PREZZO PRICE	€ 400

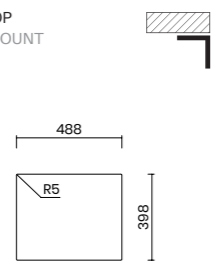


TIPOLOGIA DI INSTALLAZIONE INSTALLATION METHOD

Scheda tecnica del prodotto:
Product data sheet:



SOTTOTOP
UNDER MOUNT

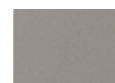


FINITURE DISPONIBILI AVAILABLE FINISHES

NERO
BLACK
COD. MI56UB



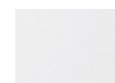
TARTUFO
TRUFFLE
COD. MI56US



TITANIO
TITANIUM
COD. MI56UT



BIANCO
WHITE
COD. MI56UW



ACCESSORI DEDICATI DEDICATED ACCESSORIES

BREDA - MISCELATORE CON CANNA
ESTRAIBILE - BIANCO OPACO
BREDA - TAP WITH PULL-OUT HAND
SHOWER - MATT WHITE

064.BW
€ 305



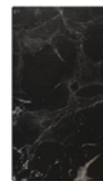
BREDA - MISCELATORE CON CANNA
ESTRAIBILE - NERO OPACO
BREDA - TAP WITH PULL-OUT HAND
SHOWER - MATT BLACK

064.BB
€ 305



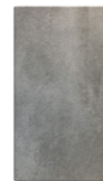
COPRIVASCA IN HPL A SCORRIMENTO
FINITURA ARDESIA
SLIDING HPL SINK COVER
SLATE FINISH

051.HK
240 x 420 x 10.5 mm
€ 170



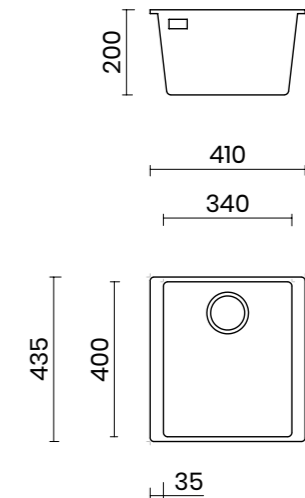
COPRIVASCA IN HPL A SCORRIMENTO
FINITURA CEMENTO
SLIDING HPL SINK COVER
CONCRETE FINISH

051.HL
240 x 420 x 10.5 mm
€ 170



MITO 41 SOTTOTOP

MATERIALE MATERIAL	GRANITO GRANITE
BASE CABINET	45 cm
DIMENSIONI ESTERNE EXTERNAL DIMENSIONS	410 x 435 mm
DIMENSIONI VASCA BOWL DIMENSIONS	340 x 400 mm
RAGGIO RADIUS	10 mm
ALTEZZA HEIGHT	200 mm
TROPPOPIENO OVERFLOW	PERIMETRALE RECTANGULAR
PILETTA WASTE	Ø 114 mm INOX Ø 114 mm STAINLESS STEEL
SIFONE SIPHON	INCLUSO INCLUDED
INSTALLAZIONE INSTALLATION	SOTTOTOP UNDER MOUNT
DIMENSIONE IMBALLO PACKAGING DIMENSIONS	55 x 59 x 31 cm
PESO WEIGHT	9,5 kg
CODICE CODE	MI41U
PREZZO PRICE	€ 360

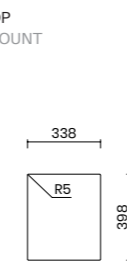


TIPOLOGIA DI INSTALLAZIONE INSTALLATION METHOD

Scheda tecnica del prodotto:
Product data sheet:



SOTTOTOP
UNDER MOUNT



FINITURE DISPONIBILI AVAILABLE FINISHES

NERO
BLACK
COD. MI41UB



TARTUFO
TRUFFLE
COD. MI41US



TITANIO
TITANIUM
COD. MI41UT



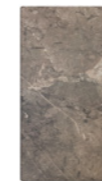
BIANCO
WHITE
COD. MI41UW



Scopri tutti gli accessori a pag. 257 Discover all the accessories at page 257

COPRIVASCA IN HPL A SCORRIMENTO
FINITURA TORTORA
SLIDING HPL SINK COVER
DOVE FINISH

051.HM
240 x 420 x 10.5 mm
€ 170



VASCETTA SCORREVOLE FORATA
POLICARBONATO NERO
SLIDING STRAINER BOWL
BLACK POLYCARBONATE

051.VB
180 x 423 x 85 mm
€ 85



KIT PILETTA MANUALE
NERO OPACO
MANUAL DRAIN KIT
MATT BLACK

201.BB
€ 60



DOSATORE DI SAPONE
NERO OPACO
SOAP DISPENSER
MATT BLACK

051.SB
€ 95



OPTIONAL E ACCESSORI OPTIONS AND ACCESSORIES

TASCA offre una vasta gamma di accessori complementari, come vaschette lava verdure, taglieri, dispenser di sapone e vari optional, come le pilette a comando remoto o i tappi cestello di design. Questi accessori si coniugano perfettamente ai lavelli sia per funzionalità che per stile, e ne semplificano l'uso quotidiano.

TASCA offers a wide range of complementary accessories, such as rinse bowls, cutting boards, soap dispensers and various optional features, such as remote-controlled drains or design basket strainer plugs. These accessories combine perfectly with the sinks both in terms of functionality and style, and simplify their daily use.



OPTIONAL OPTIONS

SET PVD GUN METAL PVD GUN METAL SET

Set completo di gattinara, tappo a cestello e placchetta troppopieno in PVD gun metal. Abbinabile a tutti i lavelli TASCA. PVD gun metal waste strainer, plug and overflow plate. Suitable for all TASCA sinks.

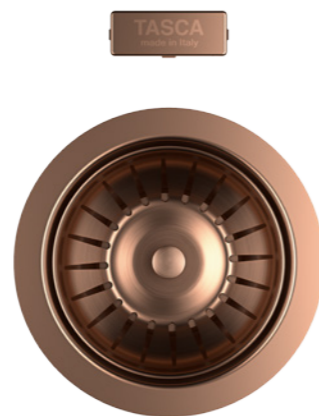
CODICE CODE	299.AX
PREZZO PRICE	€ 85



SET PVD COPPER PVD COPPER SET

Set completo di gattinara, tappo a cestello e placchetta troppopieno in PVD copper. Abbinabile a tutti i lavelli TASCA. PVD copper waste strainer, plug and overflow plate. Suitable for all TASCA sinks.

CODICE CODE	299.AY
PREZZO PRICE	€ 85



SET PVD GOLD PVD GOLD SET

Set completo di gattinara, tappo a cestello e placchetta troppopieno in PVD gold. Abbinabile a tutti i lavelli TASCA. PVD gold waste strainer, plug and overflow plate. Suitable for all TASCA sinks.

CODICE CODE	299.AZ
PREZZO PRICE	€ 85



OPTIONAL OPTIONS

PILETTA BLACK BLACK DRAIN KIT

Piletta Ø 114 mm realizzata in polipropilene. Abbinabile a tutti i lavelli TASCA, ad esclusione della linea PURA e PURA SLIM. Ø 114 mm black polypropylene drain kit. Available as option for all TASCA sinks except for PURA and PURA SLIM lines.

CODICE CODE	201.BB
PREZZO PRICE	€ 60



PILETTA MANUALE - ACCIAIO INOX STAINLESS STEEL DRAIN KIT

Piletta Ø 114 mm manuale in acciaio inox satinata. Ø 114 mm manual satin stainless steel drain kit.

CODICE CODE	299.BI
PREZZO PRICE	€ 50



PILETTA TOUCH TOUCH DRAIN KIT

Piletta Ø 114 mm in Acciaio Inox satinata, con comando automatico remoto elettrico. Il tappo della piletta si apre e chiude semplicemente sfiorando il comando. Ø 114 mm stainless steel automatic drain kit with remote electric control. The pop up of the plug is given by the touching of the sensor.

CODICE CODE	201.PK
PREZZO PRICE	€ 170



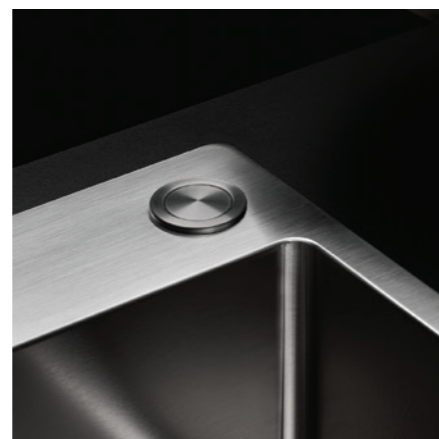
OPTIONAL OPTIONS

PILETTA FLICK - PVD GUN METAL FLICK DRAIN KIT - PVD GUN METAL

Piletta Ø 114 mm in Acciaio Inox satinata finitura PVD gun metal, con comando remoto a pressione. Abbinabile a tutti i lavelli TASCA.

Ø 114 mm satin stainless steel pop-up drain kit with push button remote control PVD gun metal finish. Suitable for all TASCA sinks.

CODICE CODE	201.YA
PREZZO PRICE	€ 140

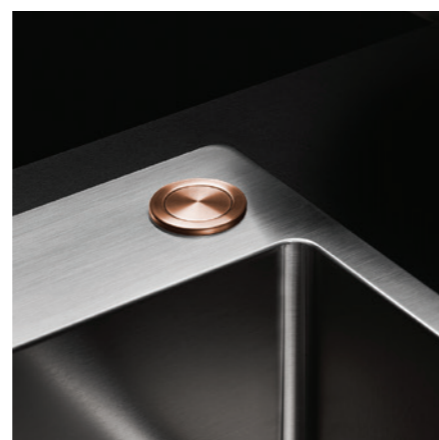


PILETTA FLICK - PVD COPPER FLICK DRAIN KIT - PVD COPPER

Piletta Ø 114 mm in Acciaio Inox satinata finitura PVD copper, con comando remoto a pressione. Abbinabile a tutti i lavelli TASCA.

Ø 114 mm satin stainless steel pop-up drain kit with push button remote control PVD copper finish. Suitable for all TASCA sinks.

CODICE CODE	201.YB
PREZZO PRICE	€ 140

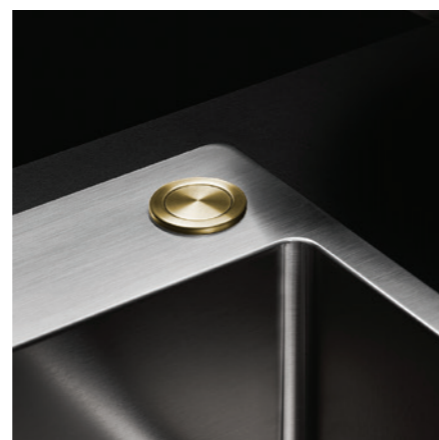


PILETTA FLICK - PVD GOLD FLICK DRAIN KIT - PVD GOLD

Piletta Ø 114 mm in Acciaio Inox satinata finitura PVD gold, con comando remoto a pressione. Abbinabile a tutti i lavelli TASCA.

Ø 114 mm satin stainless steel pop-up drain kit with push button remote control PVD gold finish. Suitable for all TASCA sinks.

CODICE CODE	201.YC
PREZZO PRICE	€ 140



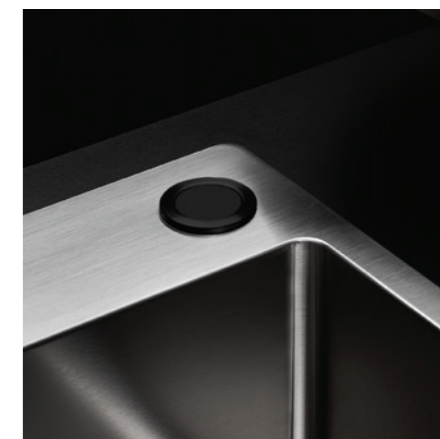
OPTIONAL OPTIONS

PILETTA FLICK NERO OPACO FLICK DRAIN KIT - MATT BLACK

Piletta Ø 114 mm realizzata in polipropilene con comando remoto a pressione. Abbinabile a tutti i lavelli TASCA, ad esclusione della linea PURA e PURA SLIM.

Ø 114 mm black polypropylene pop-up drain kit with push button remote control. Available as option for all TASCA sinks except for PURA and PURA SLIM lines.

CODICE CODE	201.HB
PREZZO PRICE	€ 95

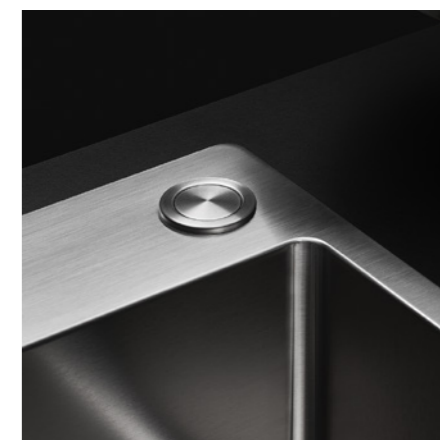


PILETTA FLICK INOX FLICK DRAIN KIT - STAINLESS STEEL

Piletta Ø 114 mm in Acciaio Inox satinata, con comando remoto a pressione.

Ø 114 mm satin stainless steel pop-up drain kit with push button remote control.

CODICE CODE	201.PJ
PREZZO PRICE	€ 70



TAPPO PRO - ACCIAIO INOX PRO PLUG - STAINLESS STEEL

Tappo per piletta Ø 114 mm realizzato in Acciaio Inox spazzolato. Abbinabile a tutti i lavelli in Acciaio Inox TASCA.

Brushed stainless steel Plug for Ø 114 mm strainer waste. Suitable for all TASCA stainless steel sinks.

CODICE CODE	203.ZA
PREZZO PRICE	€ 40



OPTIONAL OPTIONS

TAPPO MERCURIO - ACCIAIO INOX MERCURIO PLUG - STAINLESS STEEL

Tappo per piletta Ø 114 mm realizzato in Acciaio Inox spazzolato. Abbinabile a tutti i lavelli in Acciaio Inox TASCA.

Brushed stainless steel Plug for Ø 114 mm strainer waste. Suitable for all TASCA stainless steel sinks

CODICE CODE	203.ZM
PREZZO PRICE	€ 40



TAPPO MERCURIO - PVD GUN METAL MERCURIO PLUG - PVD GUN METAL

Tappo per piletta Ø 114 mm realizzato in Acciaio Inox spazzolato PVD gun metal. Abbinabile a tutti i lavelli in Acciaio Inox TASCA.

PVD gun metal brushed stainless steel Plug for Ø 114 mm strainer waste. Suitable for all TASCA stainless steel sinks.

CODICE CODE	203.XN
PREZZO PRICE	€ 60



TAPPO MERCURIO - PVD COPPER MERCURIO PLUG - PVD COPPER

Tappo per piletta Ø 114 mm realizzato in Acciaio Inox spazzolato PVD copper. Abbinabile a tutti i lavelli in Acciaio Inox TASCA.

PVD copper brushed stainless steel Plug for Ø 114 mm strainer waste. Suitable for all TASCA stainless steel sinks.

CODICE CODE	203.XO
PREZZO PRICE	€ 60



OPTIONAL OPTIONS

TAPPO MERCURIO - PVD GOLD MERCURIO PLUG - PVD GOLD

Tappo per piletta Ø 114 mm realizzato in Acciaio Inox finitura PVD gold. Abbinabile a tutti i lavelli in Acciaio Inox TASCA.

PVD gold brushed stainless steel Plug for Ø 114 mm strainer waste. Suitable for all TASCA stainless steel sinks.

CODICE CODE	203.XP
PREZZO PRICE	€ 60



COPRI PILETTA INOX BASKET DRAIN COVER - STAINLESS STEEL

Copri piletta Ø 115 mm in acciaio inox finitura satinata. Abbinabile a tutti i lavelli TASCA.

Ø 115 mm basket drain cover, satin finish stainless steel. Available as option for all TASCA sinks.

CODICE CODE	203.BA
PREZZO PRICE	€ 22



COPRI PILETTA INOX - NERO OPACO BASKET DRAIN COVER - MATT BLACK

Copri piletta Ø 115 mm in polipropilene nero opaco. Abbinabile a tutti i lavelli TASCA.

Ø 115 mm matt black polypropylene basket drain cover. Available as option for all TASCA sinks.

CODICE CODE	203.BB
PREZZO PRICE	€ 20



OPTIONAL OPTIONS

COPRI PILETTA INOX - PVD GUN METAL BASKET DRAIN COVER - PVD GUN METAL

Copri piletta inox Ø 115 mm in PVD gun metal. Abbinabile a tutti i lavelli TASCA. Ø 115 mm PVD gun metal basket drain cover. Available as option for all TASCA sinks.

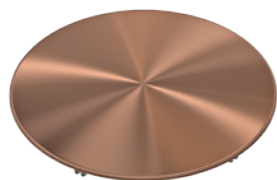
CODICE CODE	203.BX
PREZZO PRICE	€ 35



COPRI PILETTA INOX - PVD COPPER BASKET DRAIN COVER - PVD COPPER

Copri piletta inox Ø 115 mm in PVD copper. Abbinabile a tutti i lavelli TASCA. Ø 115 mm PVD copper basket drain cover. Available as option for all TASCA sinks.

CODICE CODE	203.BY
PREZZO PRICE	€ 35



COPRI PILETTA INOX - PVD GOLD BASKET DRAIN COVER - PVD GOLD

Copri piletta inox Ø 115 mm in PVD gold. Abbinabile a tutti i lavelli TASCA. Ø 115 mm PVD gold basket drain cover. Available as option for all TASCA sinks.

CODICE CODE	203.BZ
PREZZO PRICE	€ 35



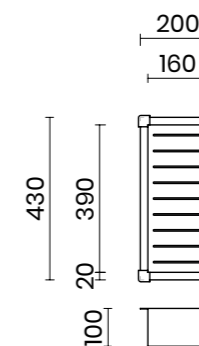
ACCESSORI ACCESSORIES

VASCHETTA INOX SCORREVOLE LAVA VERDURE SLIDING STRAINER BOWL - STAINLESS STEEL

FINITURA FINISH	SATINPLUS
DIMENSIONE IMBALLO PACKAGING DIMENSIONS	47 x 23 x 13,5 cm
PESO WEIGHT	2 kg
CODICE CODE	280.MB
PREZZO PRICE	€ 130

Compatibile con tutti i lavelli inox con profondità vasca 400 mm.

Compatible with all stainless steel sinks with a bowl depth of 400 mm.

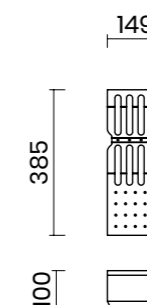


SCOLAPIATTI INOX DA APPOGGIO FREE-STANDING DISH RACK - STAINLESS STEEL

FINITURA FINISH	SATINPLUS
DIMENSIONE IMBALLO PACKAGING DIMENSIONS	47 x 23 x 13,5 cm
PESO WEIGHT	1,5 kg
CODICE CODE	280.MS
PREZZO PRICE	€ 175

Per utilizzo indipendente o in abbinamento alla vaschetta cod. 280.MB

For stand alone use or matched with the strainer bowl code 280.MB

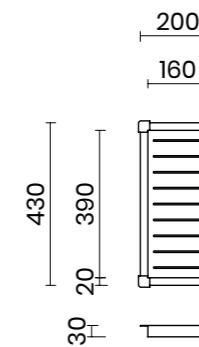


VASSOIO GOCCIOLATOIO INOX SCORREVOLE SLIDING DRAINING TRAY - STAINLESS STEEL

FINITURA FINISH	SATINPLUS
DIMENSIONE IMBALLO PACKAGING DIMENSIONS	47 x 23 x 5,5 cm
PESO WEIGHT	1,10 kg
CODICE CODE	280.AB
PREZZO PRICE	€ 115

Compatibile con tutti i lavelli con profondità vasca 400 mm.

Compatible with all sinks with a bowl depth of 400 mm.

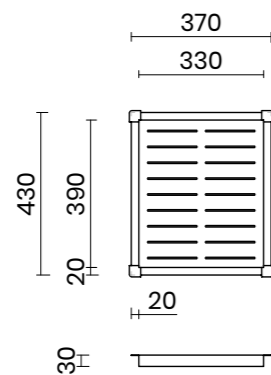


ACCESSORI ACCESSORIES

VASSOIO GOCCIOLATOIO INOX SCORREVOLE SLIDING DRAINING TRAY - STAINLESS STEEL

FINITURA FINISH	SATINPLUS
DIMENSIONE IMBALLO PACKAGING DIMENSIONS	47 x 40 x 5,5 cm
PESO WEIGHT	1,8 kg
CODICE CODE	280.AD
PREZZO PRICE	€ 120

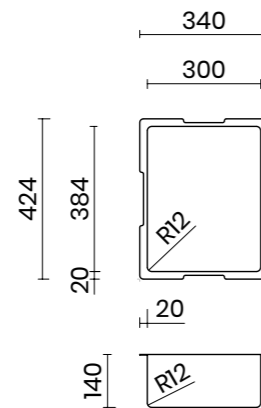
Compatibile con tutti i lavelli con profondità vasca 400 mm.
Compatible with all sinks with a bowl depth of 400 mm.



VASCHETTA INOX SCORREVOLE STAINLESS STEEL SLIDING UTILITY BOWL

FINITURA FINISH	SATINPLUS
DIMENSIONE IMBALLO PACKAGING DIMENSIONS	35 x 43 x 15 cm
PESO WEIGHT	3,2 kg
CODICE CODE	280.NZ
PREZZO PRICE	€ 260

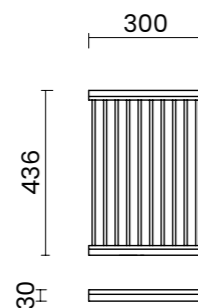
Compatibile con tutti i lavelli inox con profondità vasca 400 mm.
Compatible with all stainless steel sinks with a bowl depth of 400 mm.



GOCCIOLATOIO INOX A GRIGLIA SCORREVOLE SLIDING DRAINING RACK - STAINLESS STEEL

DIMENSIONE IMBALLO PACKAGING DIMENSIONS	49 x 36 x 9 cm
PESO WEIGHT	1,4 kg
CODICE CODE	280.ZA
PREZZO PRICE	€ 260

Compatibile con tutti i lavelli con profondità vasca 400 mm.
Compatible with all sinks with a bowl depth of 400 mm.

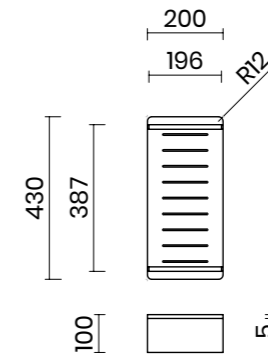


ACCESSORI ACCESSORIES

VASCHETTA INOX SCORREVOLE LAVA VERDURE SLIDING STRAINER BOWL - STAINLESS STEEL

FINITURA FINISH	SATINPLUS
DIMENSIONE IMBALLO PACKAGING DIMENSIONS	47 x 23 x 13,5 cm
PESO WEIGHT	2,3 kg
CODICE CODE	280.RA
PREZZO PRICE	€ 240

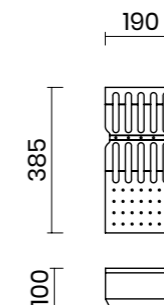
Compatibile con tutti i lavelli inox con profondità vasca 400 mm.
Compatible with all stainless steel sinks with a bowl depth of 400 mm.



SCOLAPIATTI INOX DA APPOGGIO FREE-STANDING DISH RACK - STAINLESS STEEL

FINITURA FINISH	SATINPLUS
DIMENSIONE IMBALLO PACKAGING DIMENSIONS	47 x 23 x 13,5 cm
PESO WEIGHT	1,8 kg
CODICE CODE	280.RS
PREZZO PRICE	€ 155

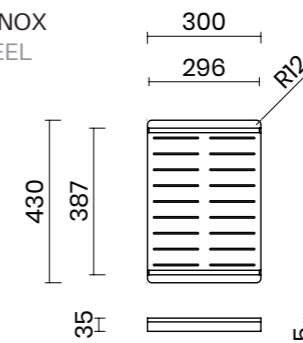
Per utilizzo indipendente o in abbinamento alla vaschetta cod. 280.RA
For stand alone use or matched with the strainer bowl code 280.RA



VASSOIO GOCCIOLATOIO LARGE SCORREVOLE INOX LARGE SLIDING DRAINING TRAY - STAINLESS STEEL

FINITURA FINISH	SATINPLUS
DIMENSIONE IMBALLO PACKAGING DIMENSIONS	47 x 40 x 5,5 cm
PESO WEIGHT	2 kg
CODICE CODE	280.RD
PREZZO PRICE	€ 235

Compatibile con tutti i lavelli con profondità vasca 400 mm.
Compatible with all sinks with a bowl depth of 400 mm.

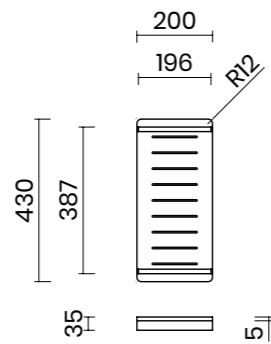


ACCESSORI ACCESSORIES

VASSOIO GOCCIOLATOIO SCORREVOLE INOX SLIDING DRAINING TRAY - STAINLESS STEEL

FINITURA FINISH	SATINPLUS
DIMENSIONE IMBALLO PACKAGING DIMENSIONS	47 x 23 x 7 cm
PESO WEIGHT	1,4 kg
CODICE CODE	280.RB
PREZZO PRICE	€ 225

Compatibile con tutti i lavelli con profondità vasca 400 mm.
Compatible with all sinks with a bowl depth of 400 mm.

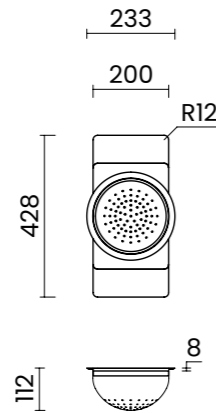


SCOLAPASTA SCORREVOLE SLIDING COLANDER

MATERIALE MATERIAL	LEGNO DI IROKO - INOX SATINATO IROKO WOOD - SATIN SS
DIMENSIONE IMBALLO PACKAGING DIMENSIONS	50 x 36 x 13 cm
PESO WEIGHT	3 kg
CODICE CODE	281.RB
PREZZO PRICE	€ 325

Compatibile con tutti i lavelli con profondità vasca 400 mm.
Su richiesta disponibile con vaschetta senza fori
cod. 281.RA

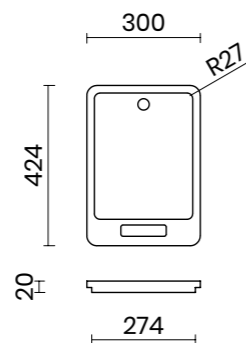
Compatible with all sinks with a bowl depth of 400 mm.
Available upon request with bowl without drain holes
code 281.RA



TAGLIERE SCORREVOLE SLIDING CHOPPING BOARD

MATERIALE MATERIAL	LEGNO DI IROKO IROKO WOOD
DIMENSIONE IMBALLO PACKAGING DIMENSIONS	47 x 40 x 4,5 cm
PESO WEIGHT	1,7 kg
CODICE CODE	290.RY
PREZZO PRICE	€ 110

Compatibile con tutti i lavelli con profondità vasca 400 mm.
Compatible with all sinks with a bowl depth of 400 mm.

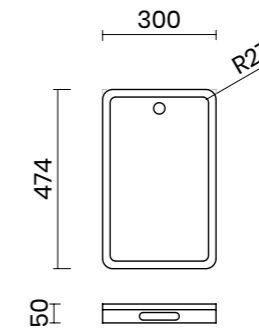


ACCESSORI ACCESSORIES

TAGLIERE A PONTE SCORREVOLE LIPPED SLIDING CHOPPING BOARD

MATERIALE MATERIAL	LEGNO DI IROKO IROKO WOOD
DIMENSIONE IMBALLO PACKAGING DIMENSIONS	50 x 34 x 7 cm
PESO WEIGHT	2,4 kg
CODICE CODE	290.RI
PREZZO PRICE	€ 215

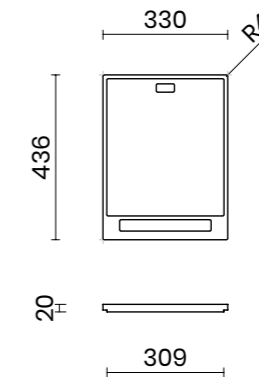
Compatibile solo con modelli IRIS senza banco miscelatore.
Suitable only for IRIS models without tap ledge.



TAGLIERE SCORREVOLE SLIDING CHOPPING BOARD

MATERIALE MATERIAL	LEGNO DI IROKO IROKO WOOD
DIMENSIONE IMBALLO PACKAGING DIMENSIONS	47 x 40 x 5,5 cm
PESO WEIGHT	2 kg
CODICE CODE	290.AC
PREZZO PRICE	€ 130

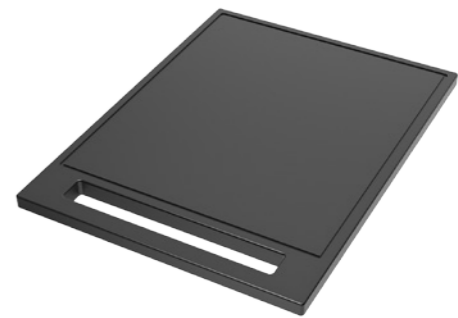
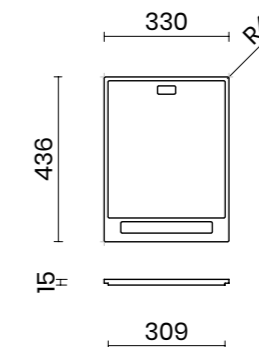
Compatibile con tutti i lavelli con profondità vasca 400 mm.
Compatible with all sinks with a bowl depth of 400 mm.



TAGLIERE SCORREVOLE IN HDPE NERO SLIDING CHOPPING BOARD - BLACK HDPE

MATERIALE MATERIAL	HDPE NERO BLACK HDPE
DIMENSIONE IMBALLO PACKAGING DIMENSIONS	47 x 40 x 5,5 cm
PESO WEIGHT	2 kg
CODICE CODE	285.AB
PREZZO PRICE	€ 130

Compatibile con tutti i lavelli con profondità vasca 400 mm.
Compatible with all sinks with a bowl depth of 400 mm.

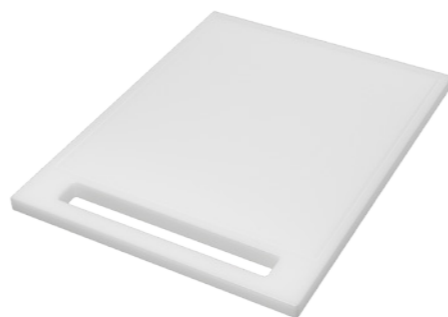
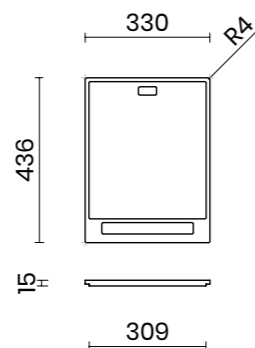


ACCESSORI ACCESSORIES

TAGLIERE SCORREVOLE IN HDPE BIANCO SLIDING CHOPPING BOARD - WHITE HDPE

MATERIALE MATERIAL	HDPE BIANCO WHITE HDPE
DIMENSIONE IMBALLO PACKAGING DIMENSIONS	47 x 40 x 5,5 cm
PESO WEIGHT	2 kg
CODICE CODE	285.AC
PREZZO PRICE	€ 130

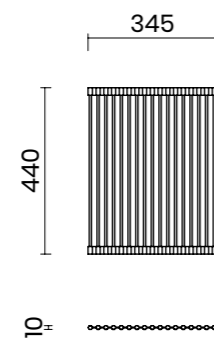
Compatibile con tutti i lavelli con profondità vasca 400 mm.
Compatible with all sinks with a bowl depth of 400 mm.



GOCCIOLATOIO ROLL UP INOX AVVOLGIBILE ROLL UP DRAINING RACK - STAINLESS STEEL

FINITURA FINISH	SPAZZOLATA BRUSHED
DIMENSIONE IMBALLO PACKAGING DIMENSIONS	50 x 7 x 7 cm
PESO WEIGHT	0,5 kg
CODICE CODE	051.XA
PREZZO PRICE	€ 75

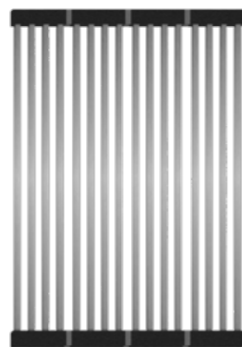
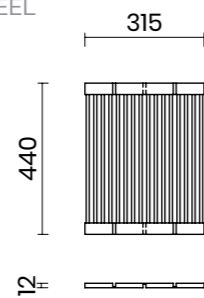
Compatibile con tutti i lavelli con profondità vasca 400 mm.
Compatible with all sinks with a bowl depth of 400 mm.



GOCCIOLATOIO ROLLMAT INOX PIEGHEVOLE ROLLMAT FOLDABLE DRAINING RACK - STAINLESS STEEL

FINITURA FINISH	SPAZZOLATA BRUSHED
DIMENSIONE IMBALLO PACKAGING DIMENSIONS	45 x 9 x 6 cm
PESO WEIGHT	0,8 kg
CODICE CODE	051.XI
PREZZO PRICE	€ 155

Compatibile con tutti i lavelli con profondità vasca 400 mm.
Compatible with all sinks with a bowl depth of 400 mm.

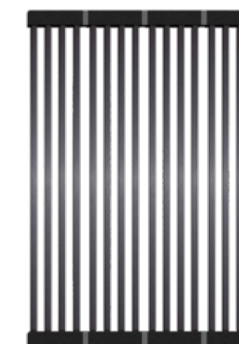
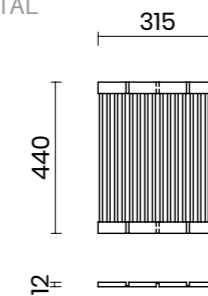


ACCESSORI ACCESSORIES

GOCCIOLATOIO ROLLMAT PIEGHEVOLE - PVD GUN METAL ROLLMAT FOLDABLE DRAINING RACK - PVD GUN METAL

FINITURA FINISH	SPAZZOLATA PVD BRUSHED PVD
DIMENSIONE IMBALLO PACKAGING DIMENSIONS	45 x 9 x 6 cm
PESO WEIGHT	0,8 kg
CODICE CODE	051.XX
PREZZO PRICE	€ 155

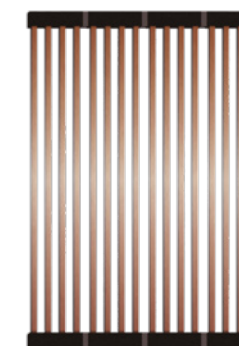
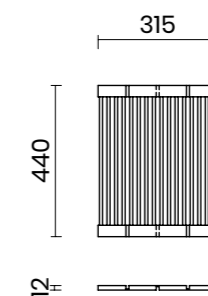
Compatibile con tutti i lavelli con profondità vasca 400 mm.
Compatible with all sinks with a bowl depth of 400 mm.



GOCCIOLATOIO ROLLMAT PIEGHEVOLE - PVD COPPER ROLLMAT FOLDABLE DRAINING RACK - PVD COPPER

FINITURA FINISH	SPAZZOLATA PVD BRUSHED PVD
DIMENSIONE IMBALLO PACKAGING DIMENSIONS	45 x 9 x 6 cm
PESO WEIGHT	0,8 kg
CODICE CODE	051.XY
PREZZO PRICE	€ 155

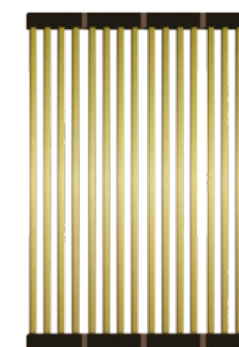
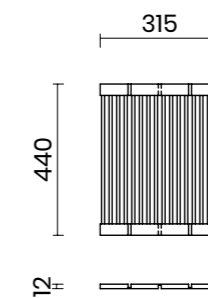
Compatibile con tutti i lavelli con profondità vasca 400 mm.
Compatible with all sinks with a bowl depth of 400 mm.



GOCCIOLATOIO ROLLMAT PIEGHEVOLE - PVD GOLD ROLLMAT FOLDABLE DRAINING RACK - PVD GOLD

FINITURA FINISH	SPAZZOLATA PVD BRUSHED PVD
DIMENSIONE IMBALLO PACKAGING DIMENSIONS	45 x 9 x 6 cm
PESO WEIGHT	0,8 kg
CODICE CODE	051.XZ
PREZZO PRICE	€ 155

Compatibile con tutti i lavelli con profondità vasca 400 mm.
Compatible with all sinks with a bowl depth of 400 mm.

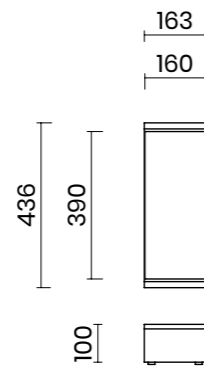


ACCESSORI BS DESIGN BS DESIGN ACCESSORIES

VASCHETTA INOX SCORREVOLE SLIDING WASHING BOWL - STAINLESS STEEL

DIMENSIONE IMBALLO PACKAGING DIMENSIONS	49 x 19 x 14 cm
PESO WEIGHT	2 kg
CODICE CODE	280.XA
PREZZO PRICE	€ 265

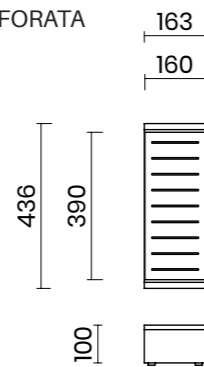
Compatibile con tutti i lavelli inox con profondità vasca 400 mm.
Compatible with all stainless steel sinks with a bowl depth of 400 mm.



VASCHETTA INOX SCORREVOLE LAVA VERDURE FORATA SLIDING STRAINER BOWL - STAINLESS STEEL

DIMENSIONE IMBALLO PACKAGING DIMENSIONS	49 x 19 x 14 cm
PESO WEIGHT	2 kg
CODICE CODE	280.YA
PREZZO PRICE	€ 265

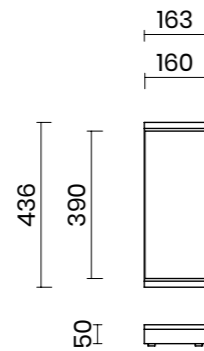
Compatibile con tutti i lavelli inox con profondità vasca 400 mm.
Compatible with all stainless steel sinks with a bowl depth of 400 mm.



VASSOIO INOX SCORREVOLE SLIDING TRAY - STAINLESS STEEL

DIMENSIONE IMBALLO PACKAGING DIMENSIONS	49 x 19 x 9 cm
PESO WEIGHT	1,4 kg
CODICE CODE	280.TA
PREZZO PRICE	€ 250

Compatibile con tutti i lavelli con profondità vasca 400 mm.
Compatible with all sinks with a bowl depth of 400 mm.

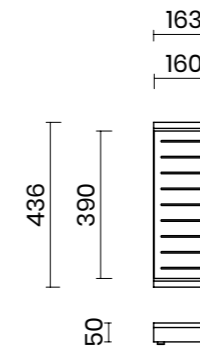


ACCESSORI BS DESIGN BS DESIGN ACCESSORIES

VASSOIO GOCCIOLATOIO SCORREVOLE INOX SLIDING DRAINING TRAY - STAINLESS STEEL

DIMENSIONE IMBALLO PACKAGING DIMENSIONS	49 x 19 x 9 cm
PESO WEIGHT	1,4 kg
CODICE CODE	280.UA
PREZZO PRICE	€ 250

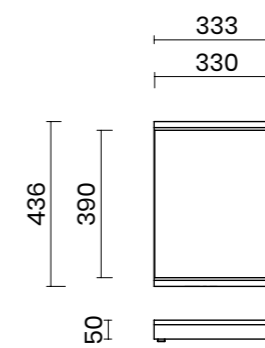
Compatibile con tutti i lavelli con profondità vasca 400 mm.
Compatible with all sinks with a bowl depth of 400 mm.



VASSOIO LARGE SCORREVOLE INOX LARGE SLIDING TRAY - STAINLESS STEEL

DIMENSIONE IMBALLO PACKAGING DIMENSIONS	49 x 36 x 9 cm
PESO WEIGHT	2,3 kg
CODICE CODE	280.VA
PREZZO PRICE	€ 305

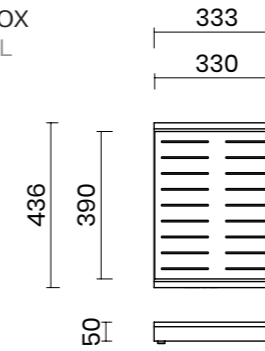
Compatibile con tutti i lavelli con profondità vasca 400 mm.
Compatible with all sinks with a bowl depth of 400 mm.



VASSOIO GOCCIOLATOIO LARGE SCORREVOLE INOX LARGE SLIDING DRAINING TRAY - STAINLESS STEEL

DIMENSIONE IMBALLO PACKAGING DIMENSIONS	49 x 36 x 9 cm
PESO WEIGHT	2,3 kg
CODICE CODE	280.WA
PREZZO PRICE	€ 310

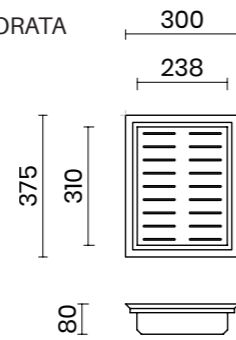
Compatibile con tutti i lavelli con profondità vasca 400 mm.
Compatible with all sinks with a bowl depth of 400 mm.



ACCESSORI DEDICATI LAVELLI HARMONY DEDICATED ACCESSORIES - HARMONY SINKS

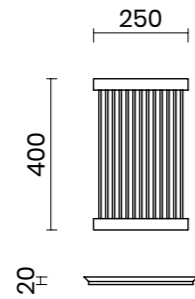
VASCHETTA INOX SCORREVOLE LAVA VERDURE FORATA SLIDING STRAINER BOWL - STAINLESS STEEL

FINITURA FINISH	SATINPLUS
DIMENSIONE IMBALLO PACKAGING DIMENSIONS	43,5 x 31 x 9 cm
PESO WEIGHT	1,5 kg
CODICE CODE	280.HR
PREZZO PRICE	€ 375



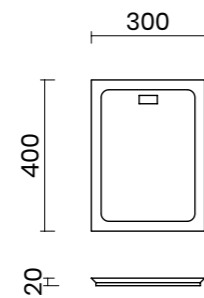
GOCCIOLATOIO A GRIGLIA INOX SCORREVOLE SLIDING DRAINING RACK - STAINLESS STEEL

FINITURA FINISH	SATINPLUS
DIMENSIONE IMBALLO PACKAGING DIMENSIONS	43,5 x 31 x 3,3 cm
PESO WEIGHT	1,1 kg
CODICE CODE	280.HB
PREZZO PRICE	€ 250



TAGLIERE SCORREVOLE IN HDPE BIANCO SLIDING CHOPPING BOARD - WHITE HDPE

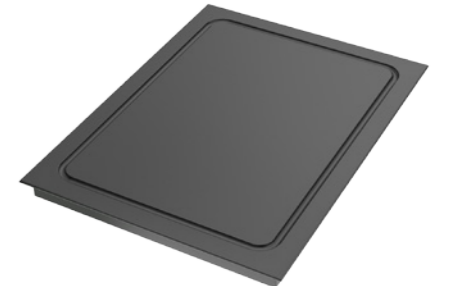
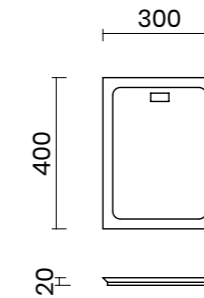
MATERIALE MATERIAL	HDPE BIANCO WHITE HDPE
DIMENSIONE IMBALLO PACKAGING DIMENSIONS	43,5 x 31 x 3,5 cm
PESO WEIGHT	2,4 kg
CODICE CODE	285.HW
PREZZO PRICE	€ 130



ACCESSORI DEDICATI LAVELLI HARMONY DEDICATED ACCESSORIES - HARMONY SINKS

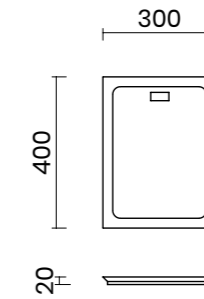
TAGLIERE SCORREVOLE IN HDPE NERO SLIDING CHOPPING BOARD - BLACK HDPE

MATERIALE MATERIAL	HDPE NERO BLACK HDPE
DIMENSIONE IMBALLO PACKAGING DIMENSIONS	43,5 x 31 x 3,5 cm
PESO WEIGHT	2,4 kg
CODICE CODE	285.HB
PREZZO PRICE	€ 130



TAGLIERE SCORREVOLE IN LEGNO DI IROKO SLIDING CHOPPING BOARD - IROKO WOOD

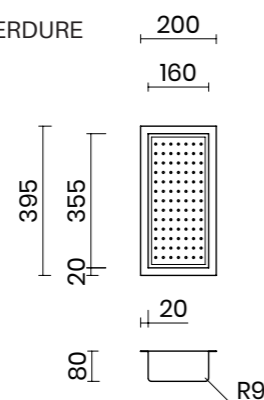
MATERIALE MATERIAL	LEGNO DI IROKO IROKO WOOD
DIMENSIONE IMBALLO PACKAGING DIMENSIONS	43,5 x 31 x 3,5 cm
PESO WEIGHT	2,2 kg
CODICE CODE	290.HI
PREZZO PRICE	€ 130



ACCESSORI DEDICATI LAVELLI PHANTOM BACK DEDICATED ACCESSORIES - PHANTOM BACK SINKS

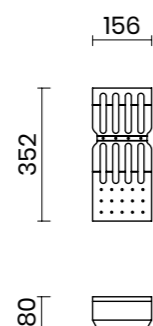
VASCHETTA INOX FORATA SCORREVOLE LAVA VERDURE SLIDING STRAINER BOWL - STAINLESS STEEL

FINITURA FINISH	SATINPLUS
DIMENSIONE IMBALLO PACKAGING DIMENSIONS	43,5 x 31 x 9 cm
PESO WEIGHT	1,83 kg
CODICE CODE	280.PF
PREZZO PRICE	€ 220



SCOLAPIATTI INOX DA APPOGGIO FREE-STANDING DISH RACK - STAINLESS STEEL

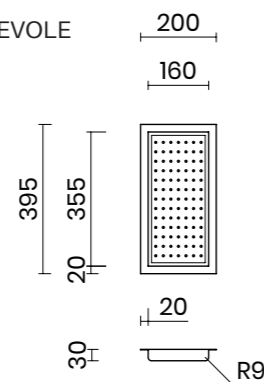
FINITURA FINISH	SATINPLUS
DIMENSIONE IMBALLO PACKAGING DIMENSIONS	43,5 x 31 x 9 cm
PESO WEIGHT	1,3 kg
CODICE CODE	280.PS
PREZZO PRICE	€ 175



Per utilizzo indipendente o in abbinamento alla
vaschetta cod. 280.PF
For stand alone use or matched with the strainer bowl
code 280.PF

VASSOIO / GOCCIOLATOIO INOX FORATO SCORREVOLE SLIDING DRAINING TRAY - STAINLESS STEEL

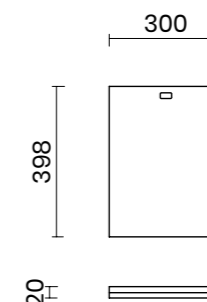
FINITURA FINISH	SATINPLUS
DIMENSIONE IMBALLO PACKAGING DIMENSIONS	44 x 23 x 5 cm
PESO WEIGHT	1,2 kg
CODICE CODE	280.PA
PREZZO PRICE	€ 200



ACCESSORI DEDICATI LAVELLI PHANTOM BACK DEDICATED ACCESSORIES - PHANTOM BACK SINKS

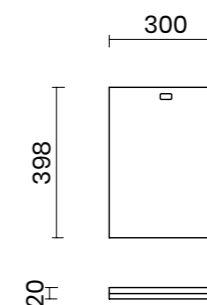
TAGLIERE SCORREVOLE IN LEGNO DI IROKO SLIDING CHOPPING BOARD - IROKO WOOD

MATERIALE MATERIAL	LEGNO DI IROKO IROKO WOOD
DIMENSIONE IMBALLO PACKAGING DIMENSIONS	43,5 x 31 x 3,5 cm
PESO WEIGHT	1,7 kg
CODICE CODE	290.PI
PREZZO PRICE	€ 130



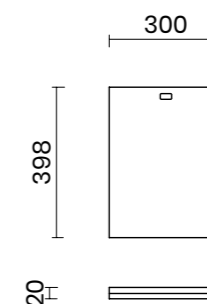
TAGLIERE SCORREVOLE IN HDPE BIANCO SLIDING CHOPPING BOARD - WHITE HDPE

MATERIALE MATERIAL	HDPE BIANCO WHITE HDPE
DIMENSIONE IMBALLO PACKAGING DIMENSIONS	43,5 x 31 x 3,5 cm
PESO WEIGHT	2,4 kg
CODICE CODE	285.PW
PREZZO PRICE	€ 130



TAGLIERE SCORREVOLE IN HDPE NERO SLIDING CHOPPING BOARD - BLACK HDPE

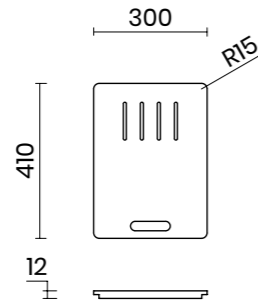
MATERIALE MATERIAL	HDPE NERO BLACK HDPE
DIMENSIONE IMBALLO PACKAGING DIMENSIONS	43,5 x 31 x 3,5 cm
PESO WEIGHT	2,4 kg
CODICE CODE	285.PB
PREZZO PRICE	€ 130



ACCESSORI DEDICATI LAVELLI VISION DEDICATED ACCESSORIES - VISION SINKS

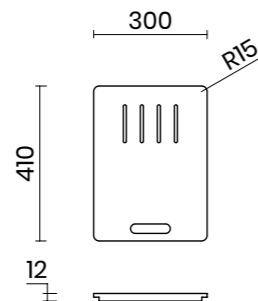
COPRIVASCA IN HPL A SCORRIMENTO - FINITURA ARDESIA SLIDING HPL SINK COVER - SLATE FINISH

MATERIALE MATERIAL	HPL
DIMENSIONE IMBALLO PACKAGING DIMENSIONS	32 x 43 x 5 cm
PESO WEIGHT	2,5 kg
CODICE CODE	051.HA
PREZZO PRICE	€ 170



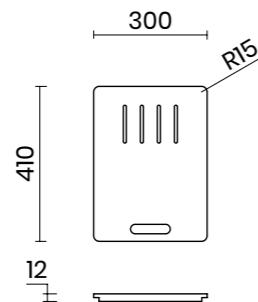
COPRIVASCA IN HPL A SCORRIMENTO - FINITURA CEMENTO SLIDING HPL SINK COVER - CONCRETE FINISH

MATERIALE MATERIAL	HPL
DIMENSIONE IMBALLO PACKAGING DIMENSIONS	32 x 43 x 5 cm
PESO WEIGHT	2,5 kg
CODICE CODE	051.HB
PREZZO PRICE	€ 170



COPRIVASCA IN HPL A SCORRIMENTO - FINITURA TORTORA SLIDING HPL SINK COVER - DOVE FINISH

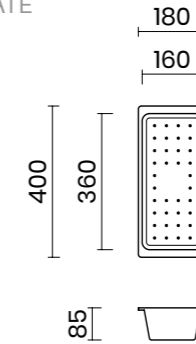
MATERIALE MATERIAL	HPL
DIMENSIONE IMBALLO PACKAGING DIMENSIONS	32 x 43 x 5 cm
PESO WEIGHT	2,5 kg
CODICE CODE	051.HC
PREZZO PRICE	€ 170



VASCHETTE SCORREVOLI PER LAVELLI IN COMPOSITO COMPOSITE SINKS SLIDING STRAINER BOWLS

VASCHETTA SCORREVOLE FORATA - POLICARBONATO NERO SLIDING STRAINER BOWL - BLACK POLYCARBONATE

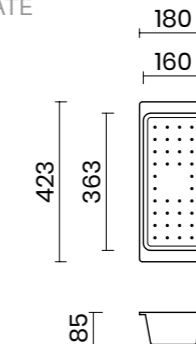
MATERIALE MATERIAL	POLICARBONATO POLYCARBONATE
DIMENSIONE IMBALLO PACKAGING DIMENSIONS	44 x 19 x 12 cm
PESO WEIGHT	1,1 kg
CODICE CODE	051.VA
PREZZO PRICE	€ 85



Compatibile con i lavelli VISION
Compatible with VISION sinks

VASCHETTA SCORREVOLE FORATA - POLICARBONATO NERO SLIDING STRAINER BOWL - BLACK POLYCARBONATE

MATERIALE MATERIAL	POLICARBONATO POLYCARBONATE
DIMENSIONE IMBALLO PACKAGING DIMENSIONS	44 x 19 x 12 cm
PESO WEIGHT	1,1 kg
CODICE CODE	051.VB
PREZZO PRICE	€ 85

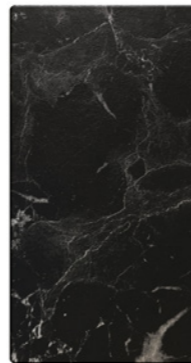
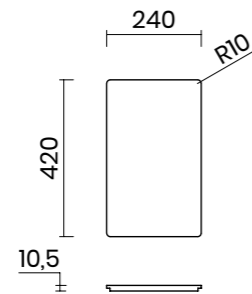


Compatibile con i lavelli MITO e MODULA 86 2V
Compatible with MITO and MODULA 86 2V sinks

ACCESSORI DEDICATI LAVELLI MITO E MODULA 86 2V MITO AND MODULA 86 2V SINKS DEDICATED ACCESSORIES

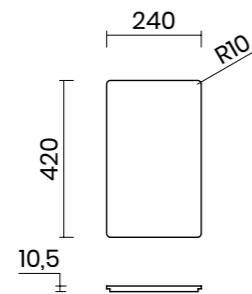
COPRIVASCA IN HPL A SCORRIMENTO - FINITURA ARDESIA SLIDING HPL SINK COVER - SLATE FINISH

MATERIALE MATERIAL	HPL
DIMENSIONE IMBALLO PACKAGING DIMENSIONS	26 x 45 x 5 cm
PESO WEIGHT	2 kg
CODICE CODE	051.HK
PREZZO PRICE	€ 170



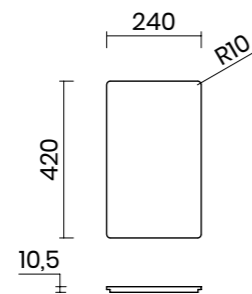
COPRIVASCA IN HPL A SCORRIMENTO - FINITURA CEMENTO SLIDING HPL SINK COVER - CONCRETE FINISH

MATERIALE MATERIAL	HPL
DIMENSIONE IMBALLO PACKAGING DIMENSIONS	26 x 45 x 5 cm
PESO WEIGHT	2 kg
CODICE CODE	051.HL
PREZZO PRICE	€ 170



COPRIVASCA IN HPL A SCORRIMENTO - FINITURA TORTORA SLIDING HPL SINK COVER - DOVE FINISH

MATERIALE MATERIAL	HPL
DIMENSIONE IMBALLO PACKAGING DIMENSIONS	26 x 45 x 5 cm
PESO WEIGHT	2 kg
CODICE CODE	051.HM
PREZZO PRICE	€ 170



PULIZIA DEI LAVELLI IN ACCIAIO INOX E PVD STAINLESS STEEL AND PVD SINKS CLEANING

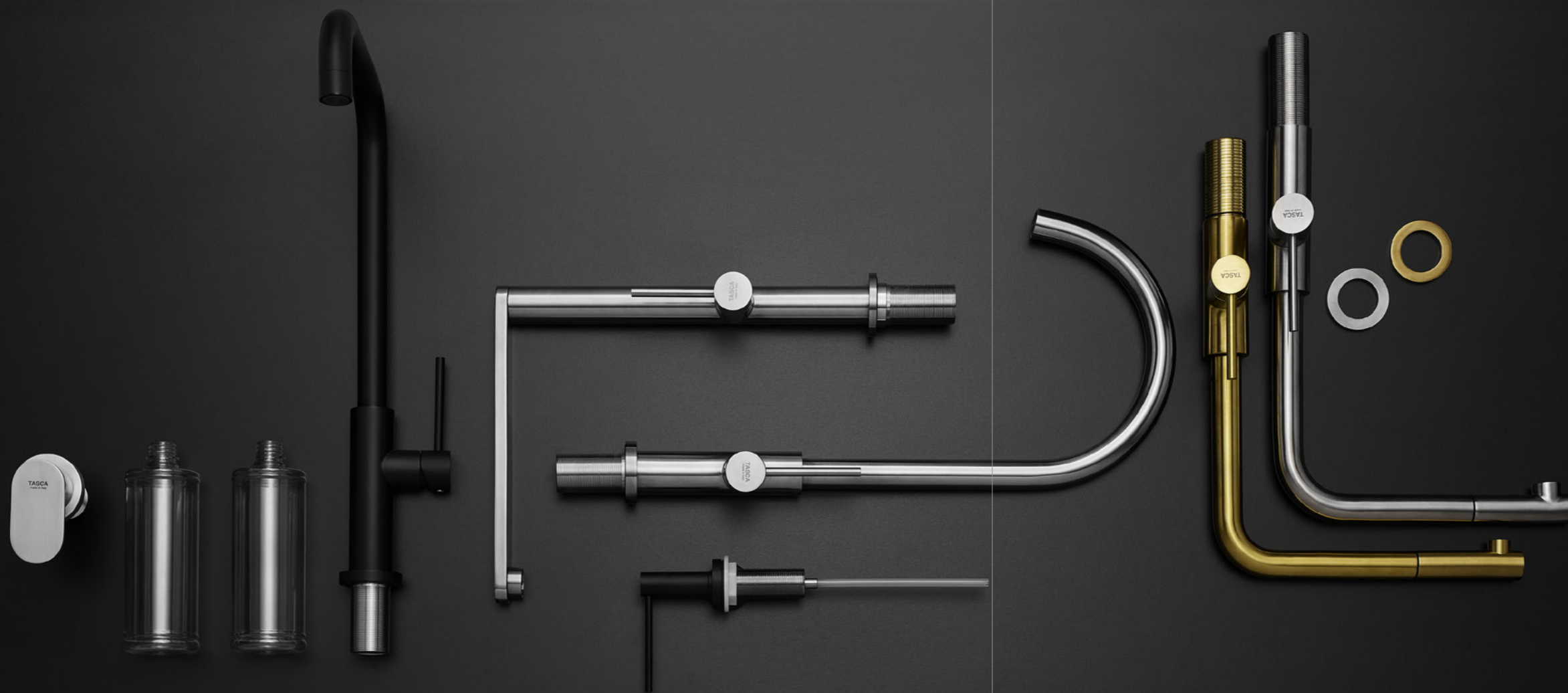
CLEAN +

Crema per la pulizia dei lavelli in acciaio inox e con trattamento pvd - 100 gr.
Cleaning cream for stainless steel and pvd sinks - 100 gr.

CODICE CODE	090.CT
PREZZO PRICE	€ 30



MISCELATORI TAPS



TASCA propone una selezione di miscelatori, a naturale completamento dei lavelli in acciaio inox 304, 316L e con trattamento PVD. I miscelatori TASCA sono disponibili con canna tonda, piatta, con o senza doccetta estraibile, per abbinarsi perfettamente ad ogni serie di lavelli TASCA.

TASCA offers a selection of taps, a natural complement to the AISI 304, AISI 316L and PVD coated stainless steel sinks. TASCA taps are available with round or flat spouts, with or without pull-out hand shower, to perfectly match each series of TASCA sinks.

MISCELATORI A TRE VIE THREE WAYS TAPS

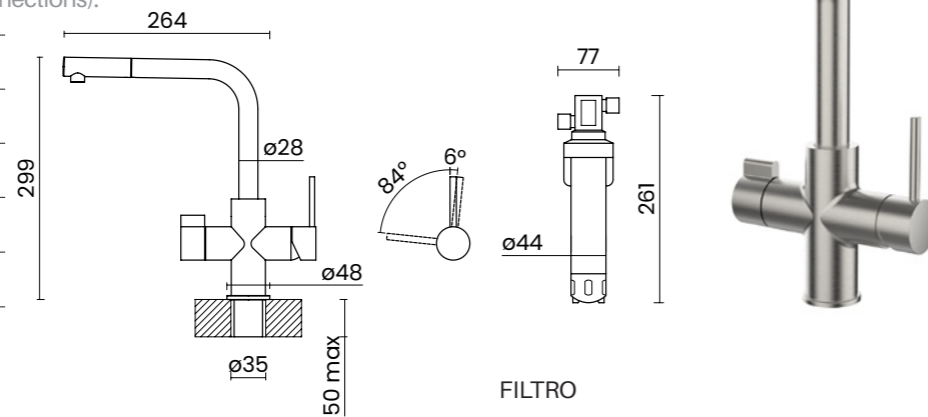
Schede tecniche prodotto:
Product data sheets:



GEA

Miscelatore a tre vie con canna a L girevole ed estraibile, flessibili di alimentazione F3/8" con sistema completo di filtraggio incluso (testa, filtro e raccordi).
Three ways L swivel spout tap with pull-out hand shower, 3/8" female connection hoses, with complete filter system included (head, filter and connections).

MATERIALE MATERIAL	OTTONE BRASS
FINITURA FINISH	SPAZZOLATA BRUSHED
DIMENSIONE IMBALLO PACKAGING DIMENSIONS	57,5 x 35 x 8 cm
PESO WEIGHT	3 kg
CODICE CODE	064.GX
PREZZO PRICE	€ 630



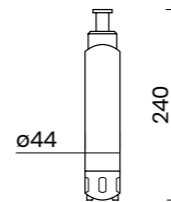
Il miscelatore GEA è provvisto di tre canali di erogazione dell'acqua separati: due destinati all'erogazione di acqua corrente calda e fredda e uno all'acqua filtrata. E' dotato di un filtro innovativo che riduce cloro e depositi, trasformando la comune acqua del rubinetto in acqua di qualità, dal gusto puro e incontaminato. GEA riesce a combinare efficienza e design, contribuendo allo stesso tempo a ridurre il consumo di acqua in bottiglia e quindi ad eliminare la plastica. Gea viene fornito completo di filtro per il trattamento idrico.

TASCA GEA mixer is equipped with three separate water supply channels: two for tap water (hot and cold) and the other for filtered water. GEA innovative filter reduces chlorine and sediment from incoming water supplies, providing high quality, better tasting drinking water. GEA manages to combine efficiency and design, and contributes to reducing the consumption of bottled water and therefore of plastic. Gea is supplied complete with a filter for water treatment.

FILTRO

Filtro al carbone attivo di ricambio per trattamento idrico, compatibile con miscelatore GEA.
Active carbon replacement filter for water treatment, compatible with GEA mixer.

CODICE CODE	060.FA
PREZZO PRICE	€ 55



GEA PVD GUN METAL

FINITURA FINISH	SPAZZOLATA PVD BRUSHED PVD
CODICE CODE	064.GP
PREZZO PRICE	€ 785



GEA PVD COPPER

FINITURA FINISH	SPAZZOLATA PVD BRUSHED PVD
CODICE CODE	064.GQ
PREZZO PRICE	€ 785



GEA PVD GOLD

FINITURA FINISH	SPAZZOLATA PVD BRUSHED PVD
CODICE CODE	064.GG
PREZZO PRICE	€ 785



MISCELATORI MONOCOMANDO SINGLE LEVER TAPS

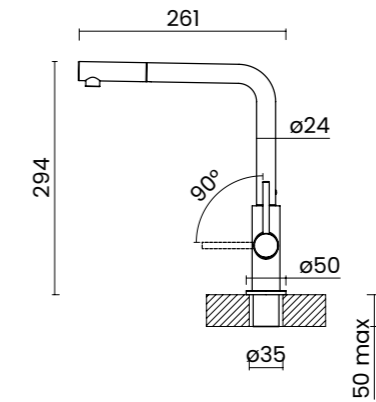
Schede tecniche prodotto:
Product data sheets:



BREDA

Miscelatore con canna a L girevole ed estraibile, flessibili di alimentazione F3/8".
L swivel spout tap with pull-out hand shower, 3/8" female connection hoses.

MATERIALE MATERIAL	OTTONE BRASS
FINITURA FINISH	SPAZZOLATA BRUSHED
DIMENSIONE IMBALLO PACKAGING DIMENSIONS	57,5 x 35 x 8 cm
PESO WEIGHT	2,24 kg
CODICE CODE	064.BX
PREZZO PRICE	€ 310



BREDA PVD GUN METAL

FINITURA FINISH	SPAZZOLATA PVD BRUSHED PVD
CODICE CODE	064.BP
PREZZO PRICE	€ 430



BREDA PVD COPPER

FINITURA FINISH	SPAZZOLATA PVD BRUSHED PVD
CODICE CODE	064.BQ
PREZZO PRICE	€ 430



BREDA PVD GOLD

FINITURA FINISH	SPAZZOLATA PVD BRUSHED PVD
CODICE CODE	064.BG
PREZZO PRICE	€ 430



BREDA BIANCO OPACO BREDA MATT WHITE

FINITURA FINISH	BIANCO OPACO MATT WHITE
CODICE CODE	064.BW
PREZZO PRICE	€ 305



BREDA NERO OPACO BREDA MATT BLACK

FINITURA FINISH	NERO OPACO MATT BLACK
CODICE CODE	064.BB
PREZZO PRICE	€ 305



MISCELATORI MONOCOMANDO

SINGLE LEVER TAPS

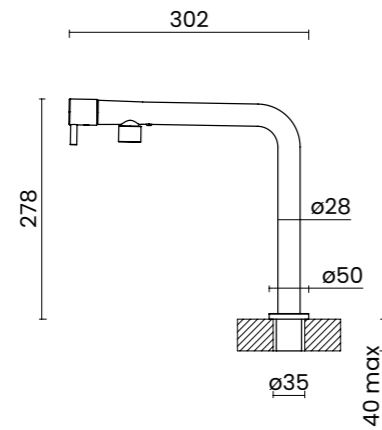
Schede tecniche prodotto:
Product data sheets:



ZEUS

Miscelatore monocomando con canna a L girevole, flessibili di alimentazione F3/8".
Single lever L swivel spout tap, 3/8" female connection hoses.

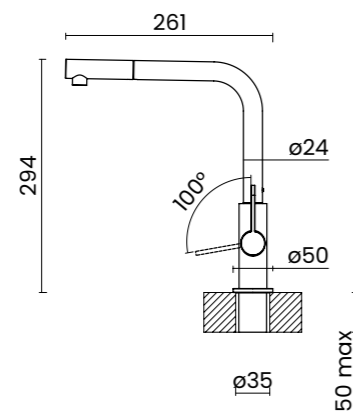
MATERIALE MATERIAL	OTTONE BRASS
FINITURA FINISH	SPAZZOLATA BRUSHED
DIMENSIONE IMBALLO PACKAGING DIMENSIONS	57,5 x 35 x 8 cm
PESO WEIGHT	2,5 kg
CODICE CODE	064.SX
PREZZO PRICE	€ 340



ALFA INOX

Miscelatore con canna a L girevole ed estraibile, flessibili di alimentazione F3/8".
L swivel spout tap with pull-out hand shower, 3/8" female connection hoses.

MATERIALE MATERIAL	Acciaio INOX AISI 304 stainless steel
FINITURA FINISH	SPAZZOLATA BRUSHED
DIMENSIONE IMBALLO PACKAGING DIMENSIONS	57,5 x 35 x 8 cm
PESO WEIGHT	2,1 kg
CODICE CODE	064.AX
PREZZO PRICE	€ 350



INOX
AISI
304

MISCELATORI MONOCOMANDO

SINGLE LEVER TAPS

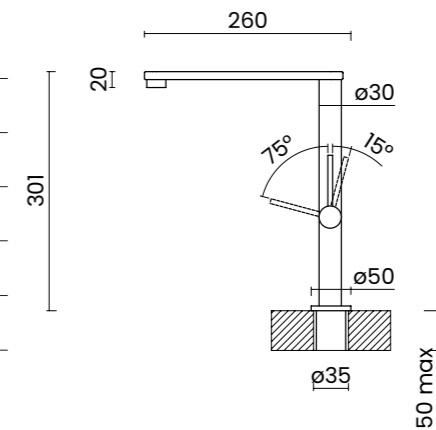
Schede tecniche prodotto:
Product data sheets:



DEDA INOX

Miscelatore con canna piatta a L girevole, flessibili di alimentazione F3/8".
Flat L swivel spout tap, 3/8" female connection hoses.

MATERIALE MATERIAL	Acciaio INOX AISI 304 AISI 304 stainless steel
FINITURA FINISH	SPAZZOLATA BRUSHED
DIMENSIONE IMBALLO PACKAGING DIMENSIONS	28 x 49 x 6 cm
PESO WEIGHT	1,55 kg
CODICE CODE	063.DX
PREZZO PRICE	€ 315

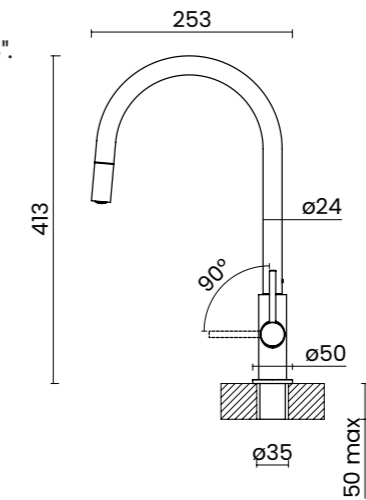


INOX
AISI
304

RIALTO

Miscelatore a canna tonda girevole con canna estraibile, flessibili di alimentazione F3/8".
Round swivel spout tap with pull-out hand shower, 3/8" female connection hoses.

MATERIALE MATERIAL	OTTONE BRASS
FINITURA FINISH	SPAZZOLATA BRUSHED
DIMENSIONE IMBALLO PACKAGING DIMENSIONS	57,5 x 35 x 8 cm
PESO WEIGHT	2,4 kg
CODICE CODE	064.RX
PREZZO PRICE	€ 310



MISCELATORI MONOCOMANDO

SINGLE LEVER TAPS

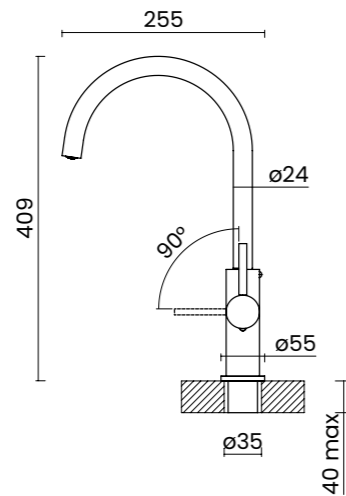
Schede tecniche prodotto:
Product data sheets:



ZENO INOX 304

Miscelatore a canna tonda girevole, flessibili di alimentazione F3/8".
Round swivel spout tap, 3/8" female connection hoses.

MATERIALE MATERIAL	Acciaio INOX AISI 304 AISI 304 stainless steel
FINITURA FINISH	SPAZZOLATA BRUSHED
DIMENSIONE IMBALLO PACKAGING DIMENSIONS	57,5 x 35 x 8 cm
PESO WEIGHT	2,4 kg
CODICE CODE	064.ZX
PREZZO PRICE	€ 265

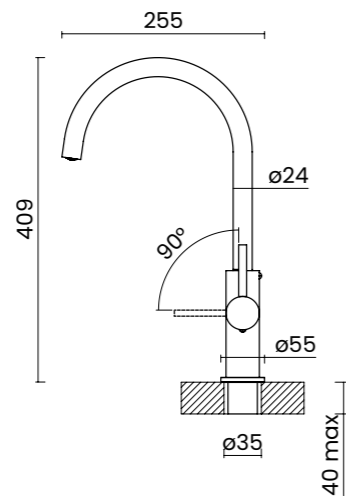


**INOX
AISI
304**

ZENO INOX 316

Miscelatore a canna tonda girevole, flessibili di alimentazione F3/8".
Round swivel spout tap, 3/8" female connection hoses.

MATERIALE MATERIAL	Acciaio INOX AISI 316 AISI 316 stainless steel
FINITURA FINISH	SPAZZOLATA BRUSHED
DIMENSIONE IMBALLO PACKAGING DIMENSIONS	57,5 x 35 x 8 cm
PESO WEIGHT	2,4 kg
CODICE CODE	064.ZL
PREZZO PRICE	€ 350



**INOX
AISI
316**

MISCELATORI MONOCOMANDO

SINGLE LEVER TAPS

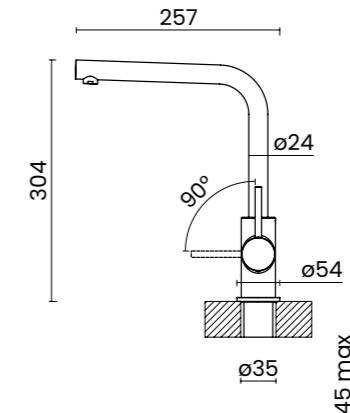
Schede tecniche prodotto:
Product data sheets:



DORA

Miscelatore con canna a L girevole, flessibili di alimentazione F3/8".
L swivel spout tap, 3/8" female connection hoses.

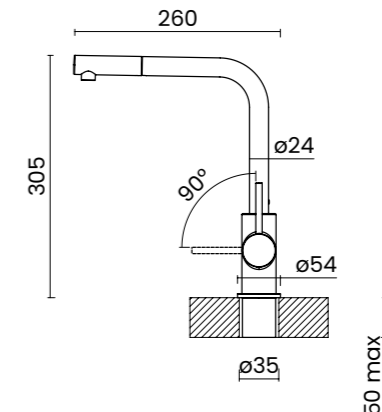
MATERIALE MATERIAL	OTTONE BRASS
FINITURA FINISH	CROMATA CHROME
DIMENSIONE IMBALLO PACKAGING DIMENSIONS	57,5 x 35 x 8 cm
PESO WEIGHT	2,24 kg
CODICE CODE	064.DA
PREZZO PRICE	€ 135



DORA DE

Miscelatore con canna a L girevole ed estraibile, flessibili di alimentazione F3/8".
L swivel spout tap with pull-out handshower, 3/8" female connection hoses.

MATERIALE MATERIAL	OTTONE BRASS
FINITURA FINISH	CROMATA CHROME
DIMENSIONE IMBALLO PACKAGING DIMENSIONS	57,5 x 35 x 8 cm
PESO WEIGHT	2,5 kg
CODICE CODE	064.DC
PREZZO PRICE	€ 170



MISCELATORI ABBATTIBILI TELESCOPIC TAPS

Schede tecniche prodotto:
Product data sheets:

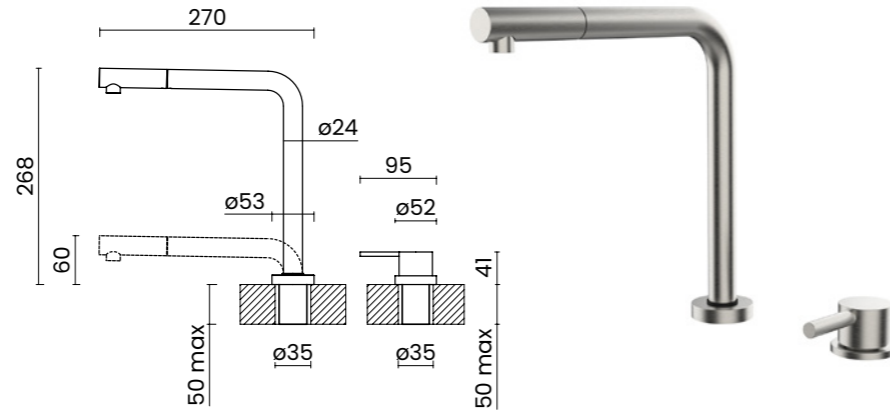


ORION ABT INOX AISI 316

Miscelatore abbattibile con canna estraibile e comando remoto, flessibili di alimentazione F3/8".

Telescopic tap with pull-out hand shower and remote control, 3/8" female connection hoses.

MATERIALE MATERIAL	Acciaio INOX AISI 316 AISI 316 stainless steel
FINITURA FINISH	SPAZZOLATA BRUSHED
DIMENSIONE IMBALLO PACKAGING DIMENSIONS	44 x 34,5 x 7 cm
PESO WEIGHT	3 kg
CODICE CODE	064.OL
PREZZO PRICE	€ 505



L'installazione dei miscelatori abbattibili con comando remoto sui lavelli con banco miscelatore, (ad esclusione della linea Phantom Side) richiede il secondo foro che va specificato in fase d'ordine.
Prezzo: + € 57

The installation of telescopic taps with remote control in the sinks with tap ledge (except for Phantom Side line) requires an additional hole that has to be requested when ordering.
Price: + € 57

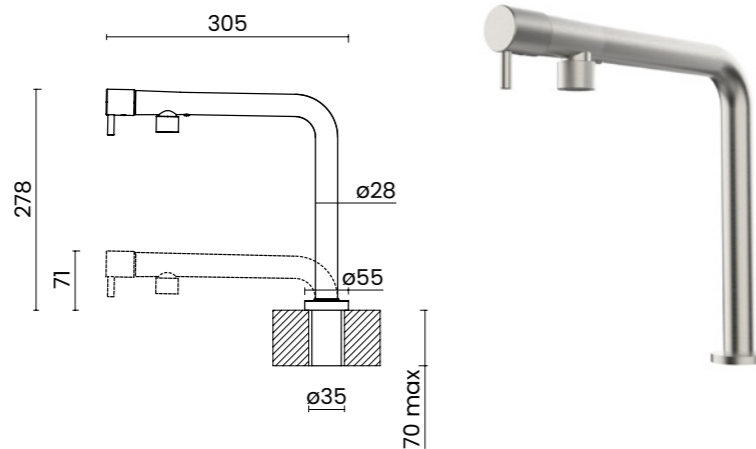


ZEUS ABT

Miscelatore con canna a L girevole e abbattibile, flessibili di alimentazione F3/8".

L swivel spout telescopic tap, 3/8" female connection hoses.

MATERIALE MATERIAL	OTTONE BRASS
FINITURA FINISH	SPAZZOLATA BRUSHED
DIMENSIONE IMBALLO PACKAGING DIMENSIONS	57,5 x 35 x 8 cm
PESO WEIGHT	2,5 kg
CODICE CODE	064.SZ
PREZZO PRICE	€ 440



MISCELATORI ABBATTIBILI TELESCOPIC TAPS

Schede tecniche prodotto:
Product data sheets:

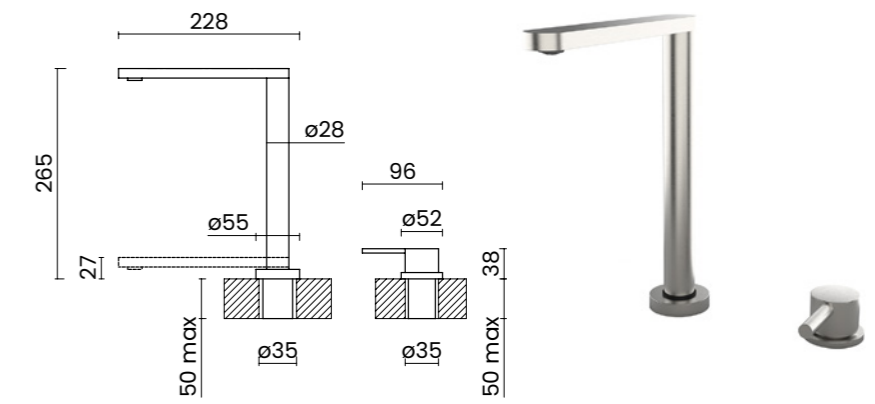


NANDO ABT

Miscelatore abbattibile con canna piatta e comando remoto, flessibili di alimentazione F3/8".

Telescopic tap with flat swivel spout and remote control, 3/8" female connection hoses.

MATERIALE MATERIAL	OTTONE BRASS
FINITURA FINISH	SPAZZOLATA BRUSHED
DIMENSIONE IMBALLO PACKAGING DIMENSIONS	44 x 34,5 x 7 cm
PESO WEIGHT	2,5 kg
CODICE CODE	064.NX
PREZZO PRICE	€ 445



L'installazione dei miscelatori abbattibili con comando remoto sui lavelli con banco miscelatore, (ad esclusione della linea Phantom Side) richiede il secondo foro che va specificato in fase d'ordine.
Prezzo: + € 57

The installation of telescopic taps with remote control in the sinks with tap ledge (except for Phantom Side line) requires an additional hole that has to be requested when ordering.
Price: + € 57

DOCLETTE ESTRAIBILI PULL-OUT HAND SHOWERS

Schede tecniche prodotto:
Product data sheets:

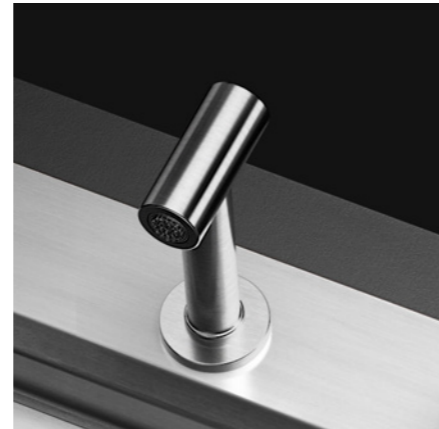
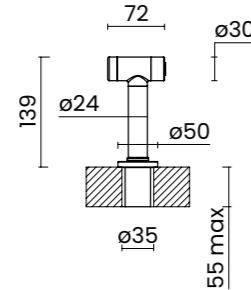


DOCETTA ESTRAIBILE PULL-OUT HAND SHOWER

Doccetta monogetto spray estraibile, flessibili di alimentazione con raccordo a "T" G 3/8".

Pull-out spray hand shower, connection hoses with G 3/8" T-joint.

MATERIALE MATERIAL	OTTONE BRASS
DIMENSIONE IMBALLO PACKAGING DIMENSIONS	20 x 15 x 4 cm
PESO WEIGHT	1 kg



DOCETTA ESTRAIBILE PULL-OUT HAND SHOWER

FINITURA FINISH	SPAZZOLATA BRUSHED
CODICE CODE	064.WX
PREZZO PRICE	€ 195



DOCETTA ESTRAIBILE NERO OPACO PULL-OUT HAND SHOWER MATT BLACK

FINITURA FINISH	NERO OPACO MATT BLACK
CODICE CODE	064.WB
PREZZO PRICE	€ 190



L'installazione delle doccette estraibili nei lavelli in acciaio inox con banco miscelatore richiede il secondo foro che va specificato in fase di ordine.

Prezzo: + € 57

The installation of pull-out hand showers on stainless steel sinks with tap ledge requires an additional hole that has to be requested when ordering.
Price: + € 57

DOSATORI DI SAPONE SOAP DISPENSERS

Schede tecniche prodotto:
Product data sheets:

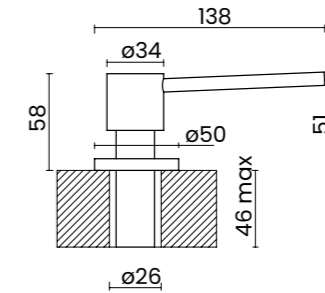


DOSATORE DI SAPONE FINITURA SPAZZOLATA SOAP DISPENSER BRUSHED FINISH

Dosatore di sapone con carica dall'alto
Capacità 250 ml.

Soap dispenser filling from above
250 ml capacity.

DIMENSIONE IMBALLO PACKAGING DIMENSIONS	25 x 10 x 7 cm
PESO WEIGHT	0,4 kg
CODICE CODE	051.SX
PREZZO PRICE	€ 110



DOSATORE DI SAPONE PVD GUN METAL PVD GUN METAL SOAP DISPENSER

FINITURA FINISH	SPAZZOLATA PVD BRUSHED PVD
CODICE CODE	051.SP
PREZZO PRICE	€ 160



DOSATORE DI SAPONE PVD COPPER PVD COPPER SOAP DISPENSER

FINITURA FINISH	SPAZZOLATA PVD BRUSHED PVD
CODICE CODE	051.SQ
PREZZO PRICE	€ 160



DOSATORE DI SAPONE PVD GOLD PVD GOLD SOAP DISPENSER

FINITURA FINISH	SPAZZOLATA PVD BRUSHED PVD
CODICE CODE	051.SG
PREZZO PRICE	€ 160



DOSATORE DI SAPONE CROMATO CHROMED SOAP DISPENSER

FINITURA FINISH	CROMATA CHROMED
CODICE CODE	051.SC
PREZZO PRICE	€ 85



DOSATORE DI SAPONE NERO OPACO MATT BLACK SOAP DISPENSER

FINITURA FINISH	NERO OPACO MATT BLACK
CODICE CODE	051.SB
PREZZO PRICE	€ 95



L'installazione dosatori di sapone nei lavelli in acciaio inox con banco miscelatore richiede il secondo foro che va specificato in fase di ordine. Prezzo: +€ 57

The installation of the soap dispenser on stainless steel sinks with tap ledge requires an additional hole that has to be requested when ordering. Price: + € 57

Cura e manutenzione

Care and maintenance

Durante le operazioni di installazione e messa in opera si raccomanda di proteggere il prodotto da urti, fonti di calore eccessivo, polveri metalliche e detersivi ad uso industriale.

CURA DEI LAVELLI TASCA IN ACCIAIO INOX AISI 304 E AISI 316L

I lavelli TASCA in acciaio inox AISI 304 sono destinati esclusivamente all’utilizzo in ambiente domestico interno. I lavelli TASCA in acciaio inox AISI 316L possono essere installati in ambienti domestici interni ed esterni. L'acciaio inox nelle varianti AISI 304 e AISI 316L è un materiale igienico e facile da pulire. L’AISI 304 è comunemente usato in cucina, oltre che per l’assenza di porosità, anche perché è maggiormente resistente a macchie e corrosione provocati da alimenti rispetto ad altri materiali comunemente impiegati per i lavelli domestici. L’AISI 316L trova applicazione nelle cucine da esterni, grazie alla sua maggiore resistenza alla corrosione.

CURA QUOTIDIANA

Nonostante la robustezza e la resistenza degli acciai inox, anche questi materiali non sono esenti da manutenzione.

Si raccomanda di risciacquare ed asciugare il lavello ad ogni utilizzo, per evitare l’accumulo di impurità e calcare, che con il tempo possono rovinare la superficie del lavello. Infatti, eventuali piccoli punti di ruggine, macchie ed aloni sulla superficie del lavello non sono dovuti a bassa qualità del materiale, ma sono da imputare a:

- deposito di sostanze minerali presenti in acque particolarmente pesanti o di impurità presenti nella rete idrica
- deposito di calcare che fissa lo sporco
- residui di pagliette abrasive metalliche
- residui non sciacquati di alimenti acidi, come sale, succo di limone, pomodoro, sottaceti
- residui non sciacquati di detersivi e sgrassatori
- utilizzo di prodotti contenenti cloro e fosforo

Si raccomanda pertanto di seguire la seguente routine di pulizia quotidiana:

PULIRE il lavello con una spugna morbida, usando acqua tiepida e sapone neutro. Per le macchie di calcare (macchie bianche) si consiglia l’utilizzo della speciale crema Clean + offerta da TASCA: applicare una piccola quantità di crema Clean + su una spugna morbida e strofinare delicatamente la superficie, seguendo il senso di satinatura/spazzolatura;
RISCIACQUARE abbondantemente il lavello con acqua corrente;
ASCIUGARE accuratamente con un panno morbido, per evitare ristagni d’acqua. Seguire sempre il senso della satinatura/spazzolatura, per preservare la finitura dell’acciaio.

During installation and/or kitchen renovation, it is recommended to protect the product from impacts, strong heat sources, metal dust and detergents for industrial use.

CARE OF TASCA SINKS IN AISI 304 AND AISI 316L STAINLESS STEEL

TASCA sinks in AISI 304 stainless steel are intended exclusively for use in domestic indoor environments. TASCA sinks in AISI 3016L stainless steel can be installed in domestic indoor and outdoor environments.

Both Stainless steel AISI 304 and AISI 316L are hygienic and easy-to-clean materials.

AISI 304 is commonly used in the kitchen, not only for its lack of porosity, but also because it is more resistant to stains and corrosion caused by food than other materials commonly used for household sinks. AISI 316L is widely used for outdoor kitchens, thanks to its greater resistance to corrosion.

DAILY CARE

Stainless steel is robust and resistant, nevertheless it is not maintenance-free.

It is recommended to rinse and dry the sink after each use, to avoid the accumulation of impurities and limescale, which over time can damage the sink surface.

If small rust spots, stains and marks on the surface of the sink appear, they have not to be attributed to poor quality of the material, rather they are caused by:

- deposit of mineral substances present in particularly heavy water or impurities present in the water supply
- limescale deposit that fixes dirt
- residues of metal abrasive pads
- unrinsed residues of acid foods, such as salt, lemon juice, tomato, pickles
- unrinsed residues of detergents and degreasers
- use of products containing chlorine and phosphorus

It is therefore recommended to follow the following daily cleaning routine:

CLEAN the sink with a soft sponge, using warm water and neutral soap. For limescale stains (white stains), we suggest using TASCA Clean + cream: put a small quantity of cream on a soft sponge and gently rub the sink surface, following the direction of the grain;
RINSE the sink thoroughly with running water;
DRY carefully with a soft cloth to avoid water stagnation. Always follow the direction of grain to preserve the finish of the steel.

AVVERTENZE

Non utilizzare prodotti contenenti ammoniac, candeggina, cloro, acido fluoridrico, acido muriatico, acido citrico, acqua ossigenata, ossigeno attivo e non utilizzare detersivi anticalcare: questi prodotti possono alterare irreparabilmente la superficie del lavello. In caso di dubbi, provare il detersivo su una piccola area del lavello prima di applicarlo su tutta la superficie. In caso di utilizzo accidentale di queste sostanze, sciacquare immediatamente il lavello e asciugarlo. Non lasciare alcun detersivo a contatto con il lavello per lungo tempo.

Non utilizzare detersivi abrasivi o spugne abrasive che potrebbero graffiare la superficie del lavello.

Non lasciare pagliette metalliche, utensili o barattoli di metallo a contatto con il lavello per più di alcune ore, poiché eventuali parti arrugginite potrebbero contaminare la superficie del lavello.

Non lasciare alimenti acidi come limone, pomodoro, sottaceti o sale, nonché sostanze altamente pigmentanti (es. bustine di tè, vino, caffè) a contatto con il lavello per lungo tempo per evitare la formazione di macchie.

Non lavare nessun componente del lavello in lavastoviglie.

Non gettare oggetti appuntiti o pesanti nel lavello.

Un eventuale limitato ristagno d’acqua nel lavello è da considerarsi un normale effetto della tensione superficiale, che andrà diminuendo dopo qualche settimana di utilizzo.

La durata e l’aspetto di un lavello TASCA in acciaio inox dipendono dalle condizioni d’uso e dalla cura quotidiana. Con il passare del tempo una variazione nella finitura superficiale dell’acciaio è comunque inevitabile ed intrinseca all’utilizzo stesso del lavello, in quanto sottoposto all’usura e allo stress quotidiani. Tuttavia, l’acciaio inox ha la capacità di risanare la propria superficie a contatto con l’ossigeno; grazie a questa reazione, si crea gradualmente una trama omogenea, in cui i graffi diventano via via meno visibili e che dona al lavello un tipico aspetto “vissuto”.

A seconda del tipo di finitura superficiale (spazzolata, satinata etc) e delle condizioni d’uso del prodotto, il processo di omogeneizzazione avverrà in tempi diversi. Le finiture satinate sono quelle in cui l’omogeneizzazione avviene più velocemente. Qui di seguito si fornisce una valutazione di tempo indicativa:

FINITURA FINISH	PROCESSO DI OMOGENEIZZAZIONE HOMOGENIZATION PROCESS	PERIODO INDICATIVO TIMING
DuriX	LUNGO LONG	NON DEFINITO INDEFINITE
SPAZZOLATA BRUSHED	MEDIO MEDIUM	1-2 ANNI 1-2 YEARS
SATINPLUS	RAPIDO RAPID	0-12 MESI 0-12 MONTHS

WARNINGS

Do not use products containing ammonia, bleach, chlorine, hydrofluoric acid, muriatic acid, citric acid, hydrogen peroxide, active oxygen and do not use anti-limescale detergents: these products can irreparably alter the surface of the sink. In case of doubt, test the cleaner on a small area of the sink before applying it to the entire surface. If you accidentally use these substances, immediately rinse the sink and dry it. Do not leave any detergent in contact with the sink for a long time.

Do not use abrasive cleaners or scouring pads that could scratch the surface of the sink.

Do not leave steel wool, iron tools or metal cans in contact with the sink for more than a few hours, as any rusty parts could contaminate the surface of the sink.

Do not leave acid foods such as lemon, tomato, pickles or salt, as well as highly pigmented substances (e.g. tea bags, wine, coffee) in contact with the sink for a long time to avoid the formation of stains.

Do not wash any sink components in the dishwasher. Do not throw sharp or heavy objects into the sink.

Any limited stagnation of water in the sink is to be considered a normal effect of surface tension, which will decrease after a few weeks of use.

The durability and appearance of a TASCA stainless steel sink depend on its conditions of use and its daily care. However, the surface finish of any stainless steel sink will inevitably change over time, as it is intrinsic in the product scope of use: the sink by its nature is a workstation subjected to daily wear and tear. Stainless steel can recover its surface when it comes in contact with oxygen; this reaction gradually creates a homogeneous texture, in which the scratches gradually become less visible, giving the sink a typical “soft vintage” aspect.

Depending on the type of surface finish (brushed, satin, etc.) and the conditions of use of the product, the homogenization process will take place at different times. Satin finishes are those in which homogenization occurs fastest. An indicative time estimate is provided below:

Cura e manutenzione

Care and maintenance

CURA DEI LAVELLI TASCA IN MATERIALE COMPOSITO

I lavelli in materiale composito TASCA sono igienici e facili da pulire, grazie alla non porosità del materiale.

PRIMO UTILIZZO

Pulire il lavello con un normale detergente liquido ed una spugna. Risciacquare il lavello e asciugarlo con un panno morbido.

CURA QUOTIDIANA

La pulizia quotidiana è essenziale per rimuovere residui di cibo e calcare, che, se non rimossi, potrebbero macchiare la superficie del lavello. È sufficiente pulire il lavello con un normale detergente liquido ed una spugna, risciacquare e asciugare con un panno morbido. Per rimuovere le macchie ostinate, si consiglia di lasciare sul fondo vasca del lavello una soluzione di detergente biologico ed acqua tiepida (in un rapporto 20/80) per una notte. Risciacquare con acqua tiepida ed asciugare con un panno in microfibra. Per rimuovere incrostazioni di calcare, si consiglia di lasciare sulla superficie del lavello una soluzione a base di acqua tiepida e aceto di vino bianco con acidità tra il 4% e il 6% per qualche ora. Rimuovere l'accumulo di sporco e calcare strofinando delicatamente la superficie con una spugna morbida, risciacquare abbondantemente con acqua tiepida ed asciugare accuratamente con un panno in microfibra.

AVVERTENZE

Non appoggiare sulla superficie del lavello pentole o altri corpi caldi che superino i 300°C (ATTENZIONE! Il fondo di una pentola appena tolta dal fuoco raggiunge temperature di oltre 600°C). Evitare eccessivi shock termici causati dalla contemporanea azione di corpi molto caldi e di corpi molto freddi. Non tagliare alimenti sulla superficie del lavello; è consigliabile l'utilizzo di un tagliere che può essere acquistato in abbinamento. Non usare sostanze aggressive o altamente alcaline, acidi. Non utilizzare spugne d'acciaio o abrasive, che potrebbero danneggiare la superficie del lavello. Non versare nel lavello alcool, benzina, trielina, acetone e solventi in genere poiché possono aggredire la struttura chimica del lavello in modo irreparabile. Evitare di lasciar cadere corpi pesanti o appuntiti, così come evitare di trascinare pentole e padelle in metallo, che potrebbero danneggiare la superficie del lavello.

CARE OF TASCA COMPOSITE SINKS

TASCA composite sinks are hygienic and easy to clean, thanks to the non-porosity of the material.

FIRST USE

Clean the sink with a normal liquid soap and a sponge. Rinse the sink and dry it with a soft cloth.

DAILY CARE

Daily cleaning is essential to remove food residue and limescale, which, if not removed, could stain the sink surface. Simply clean the sink with a normal liquid soap and a sponge, rinse and dry with a soft cloth. To remove stubborn stains, we recommend leaving a solution of organic soap and warm water (in a 20/80 ratio) on the bottom of the sink overnight. Rinse with warm water and dry with a microfiber cloth. To remove limescale, we recommend leaving a solution of warm water and white wine vinegar with an acidity between 4% and 6% on the surface of the sink for a few hours. Remove the accumulation of dirt and limescale by gently rubbing the surface with a soft sponge, rinse thoroughly with warm water and dry carefully with a microfiber cloth.

WARNINGS

Do not place pans or other hot objects that exceed 300°C on the surface of the sink (WARNING! The bottom of a pan that has just been removed from the heat reaches temperatures of over 600°C). Avoid excessive thermal shocks caused by the simultaneous action of very hot and very cold bodies. Do not cut food on the sink surface; it is advisable to use a cutting board. Do not use aggressive or highly alkaline, acid substances. Do not use steel wool or abrasive sponges, which could damage the surface of the sink. Do not pour alcohol, petrol, trichlorethylene, acetone and any solvents in general into the sink as they can irreparably attack the chemical structure of the sink. Avoid dropping heavy or sharp objects in the sink. Avoid dragging metal pots and pans, which could damage the surface of the sink.

Il produttore declina ogni responsabilità per danni derivanti dal mancato rispetto delle qui presenti norme di cura e manutenzione e per usi diversi da quelli sopra indicati.

The manufacturer shall not be held responsible for damages resulting from failure to comply with these care and maintenance rules and for uses other than those indicated above.

Condizioni generali di vendita

General sales terms and conditions

ORDINI

Si accettano solo ordini completi e in forma scritta. L’ordine dovrà indicare i codici delle singole parti come da presente listino. Seguirà conferma d’ordine che si intende corretta ed accettata se non contestata entro tre giorni dalla data di invio.

CONSEGNA

Le date di consegna riportate in conferma d’ordine sono da considerarsi indicative e si intendono in normali condizioni operative. In nessun caso potrà essere richiesto all’azienda il rimborso per eventuali danni per ritardata consegna, né il ritardo può costituire motivo di rescissione del contratto.

RESA

Franco nostro stabilimento Via Olivi 66 - 31054 , Possagno (Treviso) Italia. La merce viaggia a rischio e pericolo dell’acquirente anche nei casi in cui il prodotto, per accordi diversi, sia reso franco destino.

IMBALLO

Ogni livello è imballato singolarmente in robuste scatole di cartone certificato FSC con protezioni interne. Su richiesta si eseguono a pagamento imballi aggiuntivi per spedizione di pezzi singoli a mezzo corriere espresso.

PREZZI

I prezzi del presente listino non comprendono: IVA, trasporto, imballi aggiuntivi, oneri doganali, installazione del prodotto.

CONDIZIONI DI PAGAMENTO

Da concordare tra le parti. Nel caso di ritardo nel pagamento, l’azienda si riserva il diritto di sospendere la consegna degli ordini in corso, senza obbligo di comunicazione. Le parti espressamente convengono che l’acquirente acquisterà la proprietà del materiale all’atto del pagamento integrale del prezzo complessivo concordato, ma ne assumerà i rischi al momento della consegna ex art. 1523 c.c. In seguito alla scadenza dei termini di pagamento del materiale, nessun reclamo riguardante la qualità della merce potrà essere fatto valere, neppure in via d’eccezione, in sede giudiziaria, se il regolare pagamento alla quale il reclamo si riferisce non avrà ancora avuto luogo.

INTERESSI DI MORA

Nel caso di ritardo nei pagamenti, l’azienda, senza obbligo di comunicazione, si riserva il diritto di addebitare gli interessi di mora pari al 2% su base mensile dell’importo in fattura, dal giorno successivo della scadenza del pagamento. Saranno addebitate inoltre, tutte le spese sostenute per il recupero delle somme dovute.

PURCHASE ORDERS

Only written and complete purchase orders are accepted. The order must indicate the codes of the individual parts as per this price list. An order confirmation will follow and will be deemed correct and accepted if not contested within three days from the date of sending.

PRODUCTION TIME

The production time reported in the order confirmation is to be considered indicative and is intended in normal operating conditions. Under no circumstances may the company be asked to refund any damages due to delayed delivery, nor can the delay constitute a reason for termination of the contract.

DELIVERY TERM

If not otherwise agreed, the goods are delivered under the following term: EX WORKS Possagno, Via Olivi 66 - 31054 (Treviso) Italy. The risks pass to the Buyer once the goods leave TASCA factory also in case Fratelli TASCA organizes the shipment on behalf of the Buyer to a place chosen by the Buyer.

PACKAGING

Each sink is individually packaged in sturdy FSC certified cardboard boxes with internal protections. Reinforced packaging suitable for single shipments by express courier is available upon request against payment.

PRICES

The prices in this price list do not include: VAT, transport, additional packaging, customs charges, product installation.

PAYMENT TERMS

To be agreed between the parties. In the event of late payment, the company reserves the right to suspend delivery of existing orders, without giving prior notice thereof. The parties expressly agree that the Buyer will acquire ownership of the material upon full payment of the agreed total price, but will assume the risks at the time of its delivery pursuant to art. 1523 c.c. Any complaints regarding the quality of the goods will not be accepted, not even as an exception, in judicial proceedings, if the regular payment of the order to which the complaint refers has not yet taken place.

LATE PAYMENT FEE

In the event of late payments, the company, without giving prior notice thereof, reserves the right to charge default interest equal to 2% of the invoice amount, on monthly basis, from the day after the payment was due. Furthermore, all expenses incurred for the recovery of sums due will be charged to the Buyer.

GARANZIA

I prodotti di questo listino sono adatti esclusivamente per gli utilizzi indicati da Fratelli TASCA Srl. La garanzia è di 24 mesi dalla data di acquisto e si intende sulle singole parti. La verifica della qualità, integrità e del tipo di merce deve essere fatta dal compratore al momento della consegna. Eventuali difetti visivi quali botte, graffi, macchie, rotture, danni all’imballo, devono essere segnalati tassativamente prima dell’installazione. Le difettosità riportate sopra saranno escluse dalla garanzia qualora venissero segnalate successivamente all’installazione poiché non più riconducibili a difetti di origine. I pezzi difettosi dovranno essere resi, previa autorizzazione dell’azienda, franco stabilimento di Possagno (Treviso) Italia e saranno sostituiti in garanzia solo dopo verifica. I pezzi riconosciuti difettosi saranno sostituiti e spediti franco destino a mezzo corriere. La garanzia non copre i costi relativi alla sostituzione del pezzo. La garanzia è valida soltanto nei confronti dell’acquirente originario. L’azienda non risponde dei danni diretti e/o indiretti provocati dalle e/o alle attrezzature, impianti, persone per uso improprio o colposo delle stesse, per urti, per installazione non corretta, per utilizzazione fuori tolleranza. La garanzia decade in caso di inosservanza del foglio di cura e manutenzione fornito con il prodotto.

UNI EN 13310

Ogni articolo in questo listino è prodotto in conformità alle normative vigenti e alle direttive CE. Fratelli TASCA Srl si riserva la facoltà di modificare in qualsiasi momento e senza preavviso i prodotti del presente listino. Il contenuto del presente listino non è da considerarsi vincolante e si declina ogni responsabilità per eventuali errori o inesattezze. Le cromie dei prodotti rappresentate in questo listino sono indicative e potrebbero differire dal prodotto reale. Sono vietate le riproduzioni nel suo insieme o in parte del presente listino, senza autorizzazione scritta di Fratelli TASCA Srl.

WARRANTY TERMS

The products in this price list are suitable exclusively for the uses indicated by Fratelli TASCA Srl. The warranty validity is 24 months, it starts from the date of purchase and applies to individual parts. At the time of delivery, the Buyer shall verify the quality, integrity and type of goods. Any visual defects such as dents, scratches, stains, breakages, damage to the packaging must be strictly reported before installation. The defects described above will be excluded from the warranty if they are reported after installation as they can no longer be objectively deemed as fabrication defects. Defective parts must be returned at the Buyer’s expenses, prior authorization from Fratelli TASCA. The pieces recognized as defective will be replaced and shipped free of charge by courier. The warranty does not cover costs related to replacement of the part. The guarantee is valid only towards the original purchaser. The company is not liable for direct and/or indirect damage caused by and/or to the equipment, systems, people due to improper or negligent use of the same, due to impacts, incorrect installation, or use outside tolerance. The warranty becomes void in the event of failure to comply with the care and maintenance sheet supplied with the product.

UNI EN 13310

Each item in this price list is produced in compliance with current regulations and CE directives. Fratelli TASCA Srl reserves the right to modify the products in this price list at any time and without notice. The contents of this price list are not to be considered binding and we decline any responsibility for any errors or inaccuracies. The colors of the products represented in this price list are indicative and may differ from the actual product. Reproduction of this price list in whole or in part is prohibited, if not authorized in writing by Fratelli TASCA Srl.

Fratelli TASCA s.r.l.

Via Olivi 66
31054 Possagno
Treviso - ITALY
Tel: + 39 0423 920129
info@fratellitasca.it

fratellitasca.it

GRAPHIC DESIGN
Giulia Abbruzzese

GENERAL COORDINATION
Diamante Beghetto

PHOTOCREDITS
slowphoto.studio
Simone Menegatti
Andrea Piovesan

PRINT
Grafiche Italprint - 2025

EDITION
Prima edizione: ottobre 2024
Prima ristampa: gennaio 2025

Fratelli TASCA S.r.l. declina ogni responsabilità per eventuali errori o inesattezze e si riserva il diritto di modificare in qualsiasi momento i prodotti presenti in questo catalogo senza obbligo di notifica. Sono tassativamente vietate le riproduzioni per fini commerciali di immagini e disegni tecnici senza specifica autorizzazione da parte di Fratelli TASCA S.r.l.

Fratelli TASCA S.r.l. disclaims all liability for any errors or inaccuracies and reserves the right to modify at any time the products in this catalog, without obligation to notify any person of such modifications. Reproductions for commercial purposes of images and technical drawings without specific authorization from Fratelli TASCA S.r.l. are strictly prohibited.

© Fratelli TASCA S.r.l. 2025
All rights reserved.



