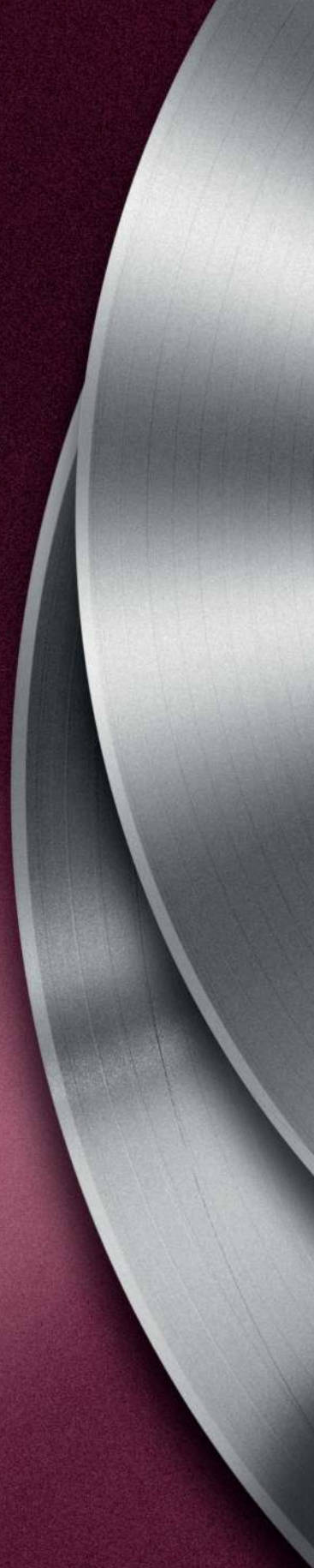


mavesteel
DESIGN and QUALITY



a c c i a i o i n o x A I S I 3 1 6 L

KITCHEN COLLECTION

mavesteel
DESIGN and QUALITY

a c c i a i o i n o x A I S I 3 1 6 L

KITCHEN COLLECTION

In cucina la praticità è tutto

In the kitchen, convenience is everything
In der Küche ist Komfort alles.

Per questo i rubinetti cucina Mavesteel nascono da forme semplici, essenziali, pensate per accompagnare ogni gesto quotidiano con naturalezza.

Realizzati esclusivamente in acciaio inox AISI 316L,

un materiale ideale per l'ambiente cucina,

i nostri rubinetti **garantiscono massima igiene, resistenza e durata nel tempo.**

L'acciaio inox 316L è facile da pulire, antibatterico e non trattiene odori né impurità, rendendolo perfetto per il contatto costante con l'acqua e gli alimenti.

La superficie compatta e non porosa assicura una manutenzione minima:

pochi gesti quotidiani sono sufficienti per preservarne l'estetica e le prestazioni.

Un materiale che non teme l'uso intenso, l'umidità e il passare del tempo.

I rubinetti cucina Mavesteel sono progettati per chi cerca funzionalità, pulizia formale e affidabilità, senza rinunciare a un'estetica sobria e contemporanea.

That's why Mavesteel kitchen faucets are born from simple, essential shapes, designed to accompany every daily gesture with ease.

Made exclusively from AISI 316L stainless steel, an ideal material for the kitchen, our faucets guarantee maximum hygiene, strength, and durability.

316L stainless steel is easy to clean, antibacterial, and does not retain odors or impurities, making it perfect for constant contact with water and food.

The compact, non-porous surface ensures minimal maintenance:

a few daily actions are sufficient to preserve its aesthetics and performance.

A material that stands up to intense use, humidity, and the passage of time.

Mavesteel kitchen faucets are designed for those seeking functionality, clean lines, and reliability, without sacrificing a simple, contemporary aesthetic.

Deshalb zeichnen sich Mavesteel Küchenarmaturen durch schlichte, essentielle Formen aus, die jede alltägliche Geste mühelos begleiten.

Hergestellt aus AISI 316L Edelstahl, einem idealen Material für die Küche, garantieren unsere Armaturen maximale Hygiene, Robustheit und Langlebigkeit.

316L Edelstahl ist leicht zu reinigen, antibakteriell und nimmt weder Gerüche noch Verunreinigungen auf – perfekt für den ständigen Kontakt mit Wasser und Lebensmitteln.

Die kompakte, porenfreie Oberfläche sorgt für minimalen Pflegeaufwand:

Wenige Handgriffe genügen, um Ästhetik und Funktionalität zu erhalten.

Ein Material, das intensiver Nutzung, Feuchtigkeit und der Zeit trotz.

Mavesteel Küchenarmaturen sind für alle, die Funktionalität, klare Linien und Zuverlässigkeit suchen, ohne dabei auf ein schlichtes, modernes Design zu verzichten.



Artigiani dell'acciaio Inox AISI 316L

Steel Craftsmen AISI 316L Stainless Steel
Stahlhandwerker Edelstahl AISI 316L

Mavesteel nasce nel 2010 a Gozzano,

nel cuore della provincia di Novara, sulle rive del Lago d'Orta.

Un territorio che da generazioni rappresenta l'eccellenza della rubinetteria italiana, dove tradizione, competenza e cultura del saper fare si tramandano da decenni.

Mavesteel è un'azienda artigianale specializzata nella produzione di rubinetteria in acciaio inox con un focus sull'AISI 316L, materiale di altissima qualità, scelto per garantire prestazioni superiori, durata nel tempo e massimo rispetto per l'ambiente.

Il progetto prende forma su basi solide di passione, esperienza e competenza.

Alla guida dell'azienda c'è Gianni Vecchi, professionista con oltre 40 anni di esperienza diretta nel settore della rubinetteria maturata sul campo e tradotta oggi in una visione produttiva attenta, concreta e orientata all'eccellenza.

Mavesteel was founded in 2010 in Gozzano,

in the heart of the province of Novara, on the shores of Lake Orta.

A region that has represented the excellence of Italian faucets for generations, where tradition, expertise, and a culture of know-how have been passed down for decades.

Mavesteel is an artisanal company created to specialize in the production of stainless steel faucets, with a focus on AISI 316L, a material of the highest quality, chosen to guarantee superior performance, long life, and maximum respect for the environment.

The project takes shape on a solid foundation of experience, expertise, and passion.

At the helm of the company is Gianni Vecchi, a professional with over 40 years of direct experience in the faucet industry, gained in the field and translated today into a production vision that is attentive, concrete, and oriented toward excellence.

Mavesteel wurde 2010 in Gozzano gegründet,

im Herzen der Provinz Novara, am Ufer des Ortasees.

Eine Region, die seit Generationen für die Exzellenz italienischer Armaturen steht, wo Tradition, Expertise und Know-how seit Jahrzehnten weitergegeben werden.

Mavesteel ist ein Handwerksbetrieb, der sich auf die Herstellung von Edelstahlarmaturen spezialisiert hat, mit Fokus auf AISI 316L, einem Material höchster Qualität, das für überlegene Leistung, lange Lebensdauer und maximale Umweltverträglichkeit sorgt.

Das Projekt basiert auf einem soliden Fundament aus Erfahrung, Expertise und Leidenschaft.

An der Spitze des Unternehmens steht Gianni Vecchi, ein Experte mit über 40 Jahren Berufserfahrung in der Armaturenbranche, die er in der Praxis gesammelt und heute in eine Produktionsvision umgesetzt hat, die aufmerksam, konkret und auf Exzellenz ausgerichtet ist.



Esperienza, collaborazione, innovazione

Mavesteel collabora con le migliori realtà del territorio, selezionate per affidabilità, qualità, professionalità e capacità tecnologica.

Dalle lavorazioni meccaniche alle finiture superficiali, come la pulitura e i trattamenti dell'acciaio, ci affidiamo a partner che utilizzano tecnologie avanzate e processi innovativi, mantenendo sempre elevati standard qualitativi.

In azienda ci occupiamo direttamente della progettazione e dell'assemblaggio dei prodotti, seguendo ogni fase con estrema cura e attenzione al dettaglio. Ogni rubinetto è il risultato di un processo controllato, pensato per offrire precisione, funzionalità ed estetica senza compromessi.



Experience, Collaboration, Innovation

Mavesteel collaborates with the best local companies, selected for their reliability, quality, professionalism and technological expertise.

From mechanical processing to surface finishes, such as steel cleaning and treatments, we rely on partners who use advanced technologies and innovative processes, always maintaining high quality standards.

In the company, we directly handle the design and assembly of products, following each phase with extreme care and attention to detail. Each faucet is the result of a controlled process, designed to offer precision, functionality, and aesthetics without compromise.



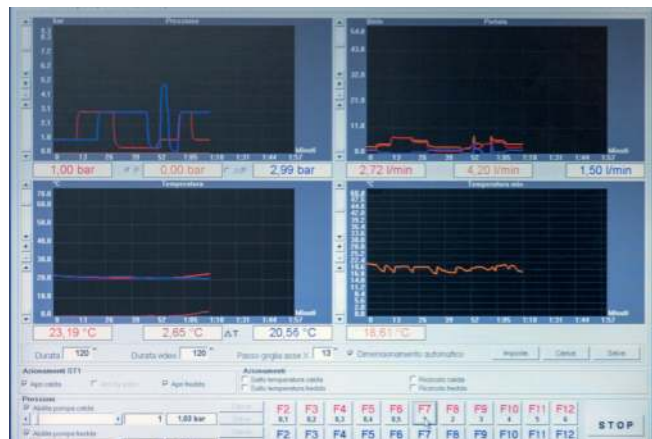
Erfahrung, Zusammenarbeit, Innovation

Mavesteel arbeitet mit den besten lokalen Unternehmen zusammen, ausgewählt aufgrund ihrer Zuverlässigkeit, Qualität, Professionalität und ihres technologischen Know-hows.

Von der mechanischen Bearbeitung bis hin zu Oberflächenveredelungen, wie z. B. Stahlreinigung und -behandlung, vertrauen wir auf Partner, die fortschrittliche Technologien und innovative Prozesse einsetzen und dabei stets höchste Qualitätsstandards einhalten.

Im Unternehmen übernehmen wir die Konstruktion und Montage der Produkte direkt und begleiten jede Phase mit äußerster Sorgfalt und Liebe zum Detail.

Jede Armatur ist das Ergebnis eines kontrollierten Prozesses, der Präzision, Funktionalität und Ästhetik ohne Kompromisse bietet.



L'importanza dell'acciaio Inox AISI 316L

The importance of stainless steel AISI 316L
Die Bedeutung von Edelstahl AISI 316L

L'acciaio inox è un materiale fondamentale nella rubinetteria moderna ma non tutti gli acciai sono uguali. Mavesteel utilizza acciaio inox AISI 316L, considerato il materiale di riferimento per applicazioni di alto livello. Questo materiale garantisce:

- massima resistenza alla corrosione, anche in ambienti umidi o critici
- elevata igiene e sicurezza, ideale per il contatto con l'acqua potabile
- durabilità nel tempo, senza alterazioni estetiche o strutturali
- assenza di rilascio di sostanze nocive

Una scelta ecologica e consapevole

L'acciaio inox AISI 316L è una scelta ecologica, sostenibile e responsabile: un materiale green, ecologico al 100%, completamente riciclabile e progettato per durare nel tempo. La sua elevata resistenza riduce la necessità di sostituzioni frequenti, contribuendo in modo concreto a un minore impatto ambientale.

Scegliere Mavesteel significa investire in un prodotto sostenibile, affidabile e pensato per durare nel tempo, nel pieno rispetto dell'ambiente.

Stainless steel is a fundamental material in modern faucets, but not all steels are created equal. Mavesteel uses stainless steel AISI 316L, considered the reference material for high-level applications. This material guarantees:

- maximum corrosion resistance, even in humid or aggressive environments
- high hygiene and safety, ideal for contact with drinking water
- durability over time, without aesthetic or structural alterations
- absence of harmful substances

An eco-friendly and responsible choice

AISI 316L stainless steel is an eco-friendly, sustainable, and responsible choice: a green material, 100% eco-friendly, fully recyclable, and designed to last. Its high resistance reduces the need for frequent replacements, contributing significantly to a lower environmental impact.

Choosing Mavesteel means investing in a sustainable, reliable product designed to last, while fully respecting the environment.

Edelstahl ist ein unverzichtbarer Werkstoff für moderne Armaturen, doch Edelstahl ist nicht gleich Edelstahl. Mavesteel verwendet Edelstahl AISI 316L, der als Referenzmaterial für anspruchsvolle Anwendungen gilt. Dieses Material garantiert:

- maximale Korrosionsbeständigkeit, selbst in feuchten oder aggressiven Umgebungen
- hohe Hygiene und Sicherheit, ideal für den Kontakt mit Trinkwasser
- dauerhafte Beständigkeit ohne ästhetische oder strukturelle Veränderungen
- Abwesenheit von Schadstoffen

Eine umweltfreundliche und verantwortungsvolle Wahl

Edelstahl AISI 316L ist eine umweltfreundliche, nachhaltige und verantwortungsvolle Wahl: ein umweltfreundlicher Werkstoff, 100 % ökologisch, vollständig recycelbar und auf Langlebigkeit ausgelegt. Seine hohe Beständigkeit reduziert den Bedarf an häufigem Austausch und trägt somit wesentlich zu einer geringeren Umweltbelastung bei.

Mit Mavesteel investieren Sie in ein nachhaltiges und zuverlässiges Produkt, das auf Langlebigkeit ausgelegt ist und gleichzeitig die Umwelt schont.

**Mavesteel offre la garanzia di un prodotto
100% Made in Italy,**

sviluppato attraverso un processo produttivo interamente gestito dall'azienda. Dal disegno tecnico alla progettazione, fino alla realizzazione e all'assemblaggio finale, ogni fase è controllata internamente per assicurare qualità costante e massima precisione.

**Mavesteel offers the guarantee of a
100% Made in Italy product,**

developed through a production process entirely managed by the company. From technical design and planning, to manufacturing and final assembly, each phase is controlled internally to ensure consistent quality and maximum precision.

**Mavesteel garantiert ein Produkt,
das zu 100 % in Italien hergestellt wird.**

Die Produktion erfolgt vollständig unter der Kontrolle des Unternehmens. Von der technischen Entwicklung und Planung über die Fertigung bis hin zur Endmontage wird jede Phase intern kontrolliert, um gleichbleibende Qualität und höchste Präzision zu gewährleisten.



Finiture

Finishes
Oberflächen



.30

Acciaio satinato
Brushed s.steel
Edelstahl satinert



.32

Gun Metal

PVD finishing



.34

Rame
Copper
Kupfer



.36

Oro
Gold
Gold

Perché in cucina, ogni dettaglio deve lavorare per te

L'acciaio inox AISI 316L garantisce massima resistenza e igiene con una manutenzione semplice e veloce.

Per la pulizia quotidiana è sufficiente utilizzare acqua tiepida e detersivi neutri, asciugando la superficie con un panno morbido per preservarne la finitura originale.

Per mantenere nel tempo l'estetica e le prestazioni del rubinetto,

si consiglia di evitare:

- detersivi abrasivi o in polvere
- spugne metalliche o pagliette
- prodotti contenenti cloro, candeggina, ammoniaca o acidi
- detersivi anticalcare

Con pochi e semplici accorgimenti, i rubinetti cucina Mavesteel mantengono nel tempo bellezza, igiene e funzionalità, giorno dopo giorno.

Eventuali polveri portate dall'acqua e/o provenienti dalle tubazioni potrebbero generare macchie di ruggine.

Rimuovere prontamente con detersivo neutro senza acidi corrosivi.

Because in the kitchen, every detail must work for you.

Stainless steel AISI 316L guarantees maximum resistance and hygiene with quick and easy maintenance.

For daily cleaning, simply use warm water and neutral detergents, drying the surface with a soft cloth to preserve the original finish.

To maintain the faucet's aesthetics and performance over time,

we recommend avoiding:

- abrasive or powder detergents
- metal sponges or scouring pads
- products containing chlorine, bleach, ammonia, or acids
- limescale removers

With a few simple precautions, Mavesteel kitchen faucets maintain their beauty, hygiene, and functionality over time, day after day.

Any dust carried by water and/or from pipes could cause rust stains.

Remove promptly with a neutral detergent without corrosive acids.

Denn in der Küche muss jedes Detail Ihren Bedürfnissen entsprechen.

Edelstahl AISI 316L garantiert maximale Widerstandsfähigkeit und Hygiene bei einfacher und schneller Pflege.

Für die tägliche Reinigung verwenden Sie einfach warmes Wasser und ein neutrales Reinigungsmittel. Trocknen Sie die Oberfläche anschließend mit einem weichen Tuch ab, um die ursprüngliche Oberfläche zu erhalten.

Um die Optik und Funktion der Armatur dauerhaft zu bewahren,

empfohlen wir, Folgendes zu vermeiden:

- Scheuermittel oder Pulverreiniger
- Metallschwämme oder Scheuerschwämme
- Produkte mit Chlor, Bleichmittel, Ammoniak oder Säuren
- Kalkentferner

Mit wenigen einfachen

Vorsichtsmaßnahmen behalten Mavesteel Küchenarmaturen ihre Schönheit, Hygiene und Funktionalität Tag für Tag.

Staub, der durch Wasser und/oder aus den Rohren transportiert wird, kann Rostflecken verursachen.

Entfernen Sie diese umgehend mit einem neutralen Reinigungsmittel ohne aggressive Säuren.

Index

Miscelatori per lavello da piano 2 - 3 fori 10

2 - 3 hole countertop sink mixers

2 - 3 Löcher Küchen-Einhebelmischer Standmontage

Miscelatori per lavello con doccia estraibile 20

Sink mixers with pull-out shower

Küchen-Einhebelmischer mit ausziehbarer Handbrause

Miscelatori per lavello con canna girevole 32

Sink mixers with swivel spout

Küchen-Einhebelmischer mit schwenkbarem Auslauf

Miscelatori per lavello serie **Kendra** 42

Kendra series sink mixers

Kendra-Serie Spültischarmaturen

Miscelatori per lavello con canna girevole **ø30mm** 50

Sink mixers with swivel spout ø30mm

Spültischarmaturen mit ø30mm-Schwenkauslauf

Condizioni generali di vendita 58

General sales conditions

Allgemeinen Verkaufsbedingungen



Miscelatori per lavello da piano

deck mounted sink mixers

Küchen-Einhebelmischer Standmontage



2 fori
2 holes
2 Löcher

12-13



3 fori
3 holes
3 Löcher

14-15



2 fori
2 holes
2 Löcher

16-17



3 fori
3 holes
3 Löcher

18-19



CUMX005F

Miscelatore monocomando cucina da piano con comando separato.

Acciaio inox AISI 316L, H 341 mm L 218 mm

Single-lever 2 hole kitchen mixer deck mounted.

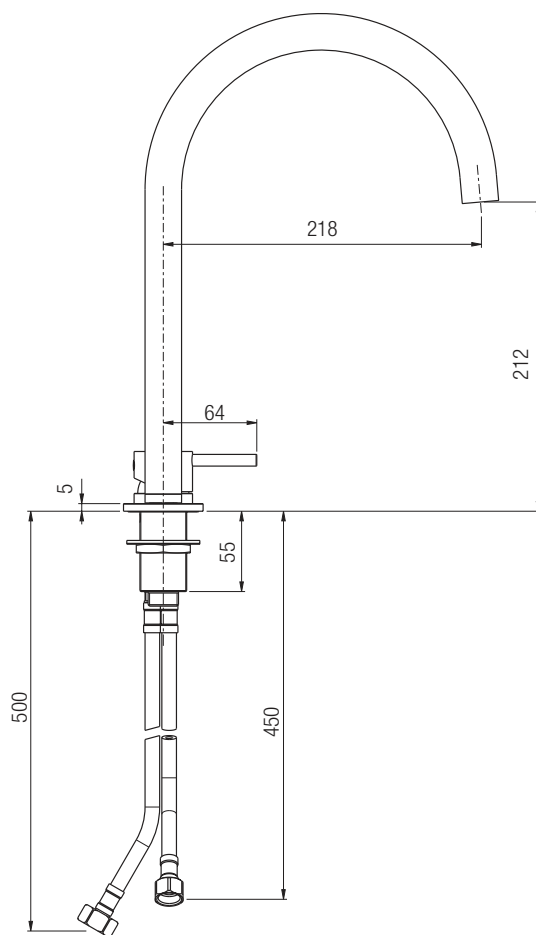
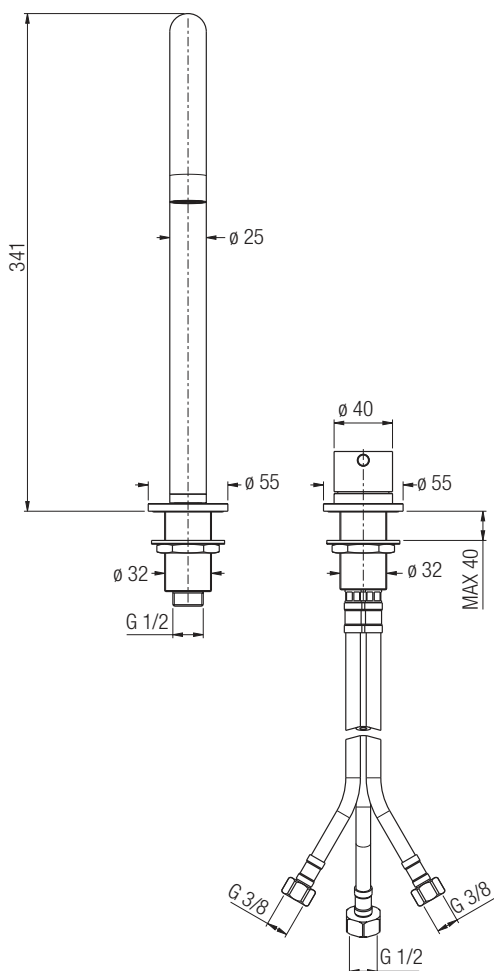
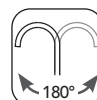
Stainless steel AISI 316L, Height 341 mm Depth 218 mm

Küchen-Einhebelmischer Standmontage mit separatem Auslauf.

Rostfreier Edelstahl AISI 316L, Höhe 341 mm, Ausladung 218 mm



PVD finishing			
			
.30 Acciaio satinato Brushed s.steel Edelstahl satinert	.32 Gun Metal	.34 Rame Copper Kupfer	.36 Oro Gold Gold
€ 780,50	€ 1.150,00	€ 1.150,00	€ 1.150,00





CUMX004F.30



CUMX004F

Miscelatore monocomando cucina da piano con comando separato, doccetta estraibile monogetto.

Acciaio inox AISI 316L, H 341 mm L 218 mm

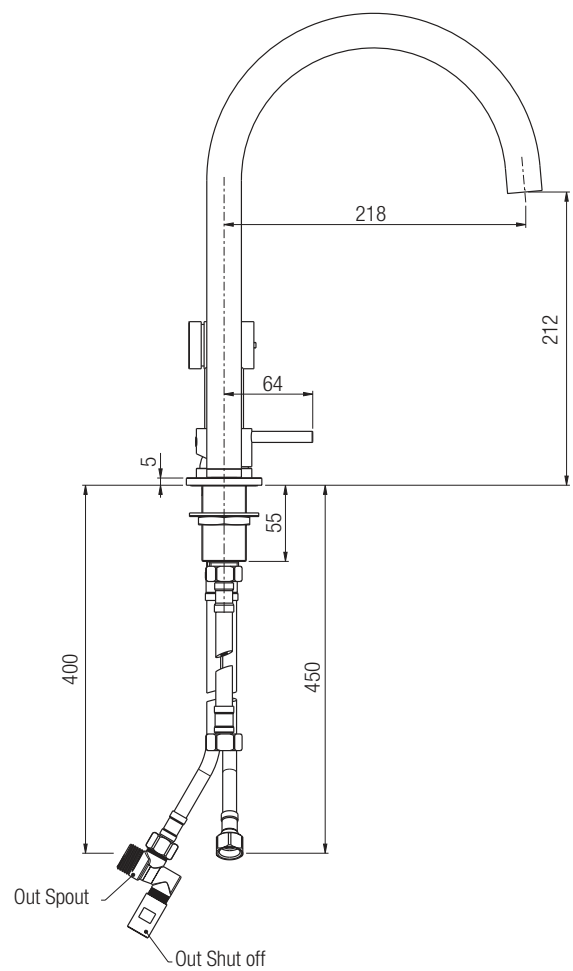
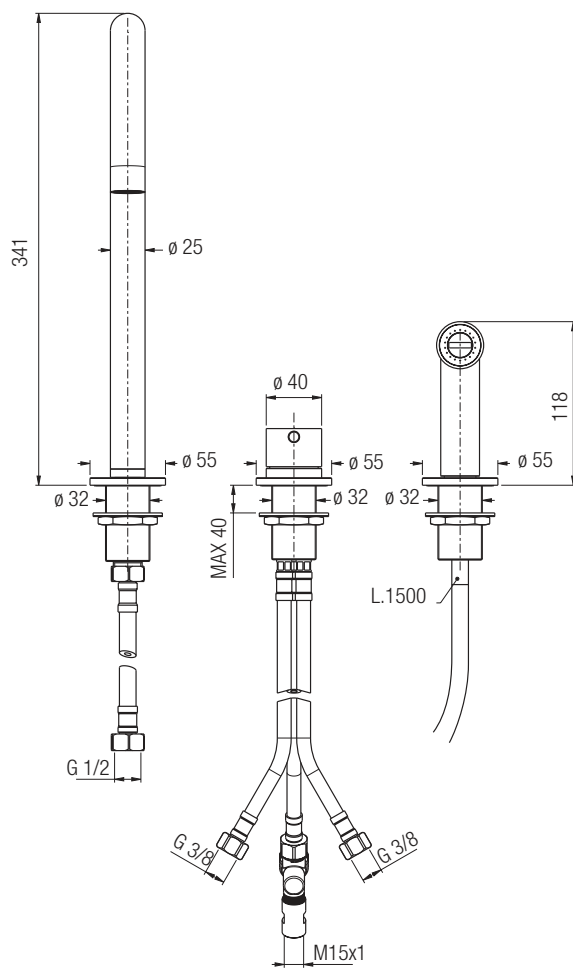
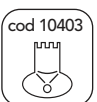
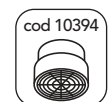
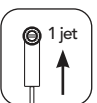
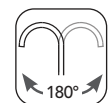
Single-lever 3 hole kitchen mixer deck mounted with single jet pull-out shower.

Stainless steel AISI 316L, Height 341 mm Depth 218 mm

Küchen-Einhebelmischer Standmontage mit separatem Auslauf und ausziehbarer Handbrause Einzelstrahl.

Rostfreier Edelstahl AISI 316L, Höhe 341 mm, Ausladung 218 mm

PVD finishing			
			
.30 Acciaio satinato Brushed s.steel Edelstahl satinert	.32 Gun Metal	.34 Rame Copper Kupfer	.36 Oro Gold Gold
€ 1.100,00	€ 1.620,00	€ 1.620,00	€ 1.620,00





CUMX002F

Miscelatore monocomando cucina da piano con comando separato.

Acciaio inox AISI 316L, H 270 mm L 260 mm

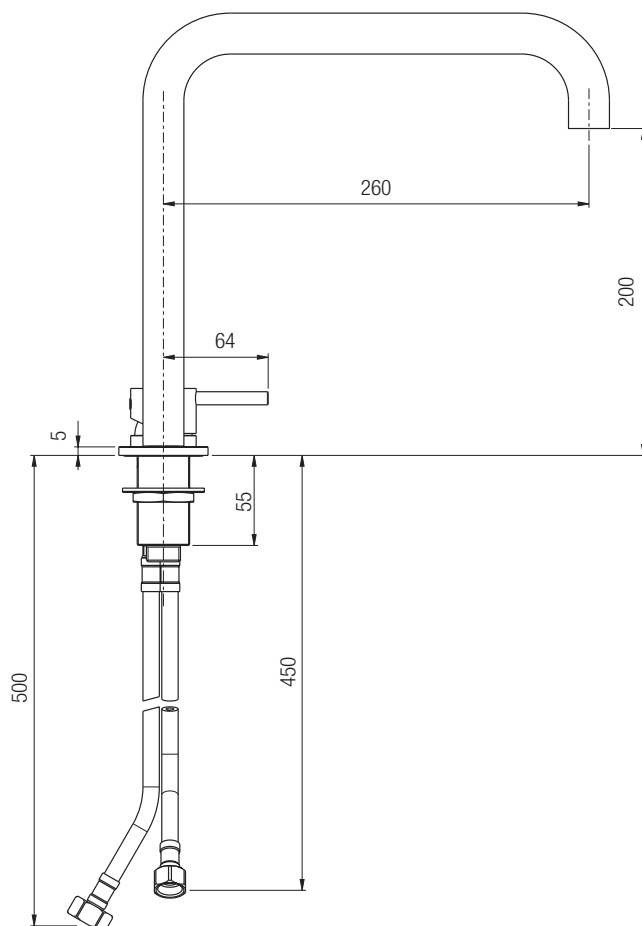
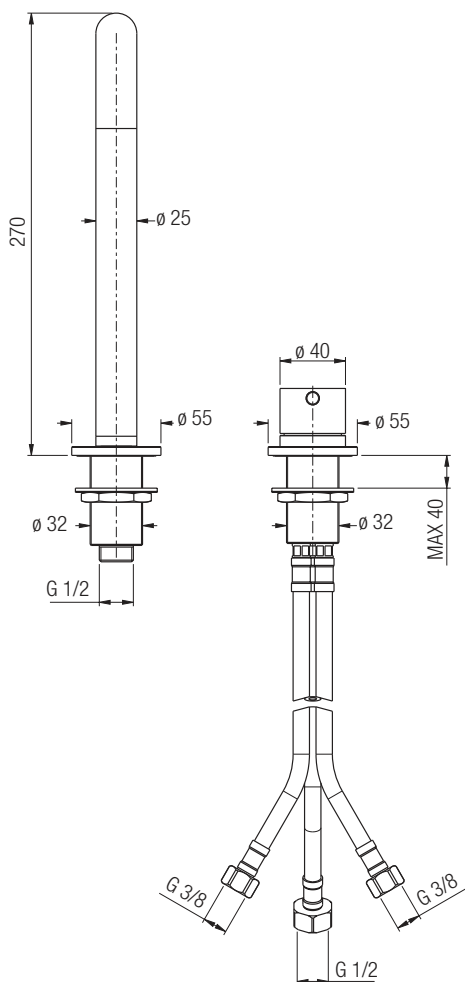
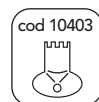
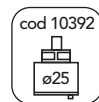
Single-lever 2 hole kitchen mixer deck mounted.

Stainless steel AISI 316L, Height 270 mm Depth 260 mm

Küchen-Einhebelmischer Standmontage mit separatem Auslauf.

Rostfreier Edelstahl AISI 316L, Höhe 270 mm, Ausladung 260 mm

PVD finishing			
			
.30 Acciaio satinato Brushed s.steel Edelstahl satinert	.32 Gun Metal	.34 Rame Copper Kupfer	.36 Oro Gold Gold
€ 780,50	€ 1.150,00	€ 1.150,00	€ 1.150,00





CUMX003F

Miscelatore monocomando cucina da piano con comando separato, doccetta estraibile monogetto.

Acciaio inox AISI 316L, H 270 mm L 260 mm

Single-lever 3 hole kitchen mixer deck mounted with single jet pull-out shower.

Stainless steel AISI 316L, Height 270 mm Depth 260 mm

Küchen-Einhebelmischer Standmontage mit separatem Auslauf und ausziehbarer Handbrause Einzelstrahl.

Rostfreier Edelstahl AISI 316L, Höhe 270 mm, Ausladung 260 mm

PVD finishing



.30
Acciaio satinato
Brushed s. steel
Edelstahl satinert



.32
Gun Metal



.34
Rame
Copper
Kupfer



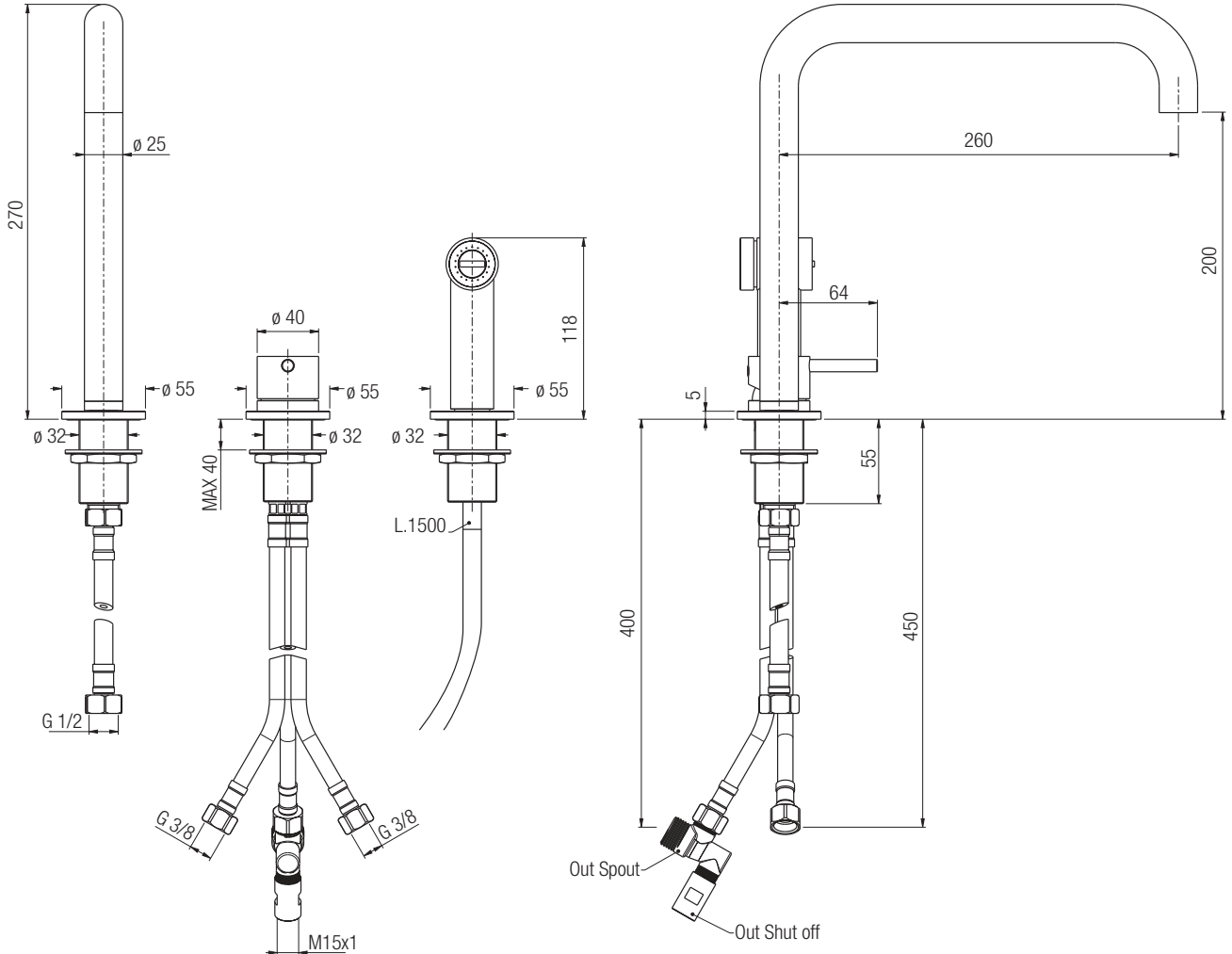
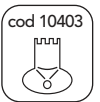
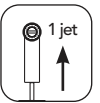
.36
Oro
Gold
Gold

€ 1.100,00

€ 1.620,00

€ 1.620,00

€ 1.620,00

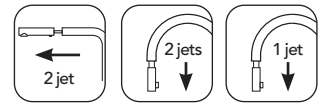


Miscelatori per lavello con doccia estraibile

sink mixers with pull-out shower

Küchen-Einhebelmischer mit ausziehbarer Handbrause





La praticità della doccia estraibile.
Ogni angolo del lavello a portata di mano.

*The convenience of a pull-out shower.
Every corner of the sink within reach.*

Der Komfort einer ausziehbaren Dusche.
Jede Ecke des Waschbeckens in Reichweite.



abbattibile
fold-down spout
klappbar

28-29



magnetico
magnetic
magnetischer

30-31



mavesteel

CUMX450E

Miscelatore monocomando cucina da piano, con doccetta estraibile a 2 getti.

Acciaio inox AISI 316L, H 328 mm L 275 mm

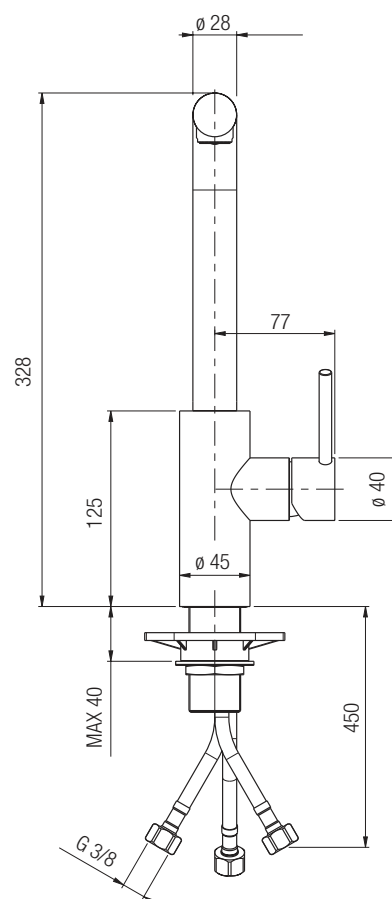
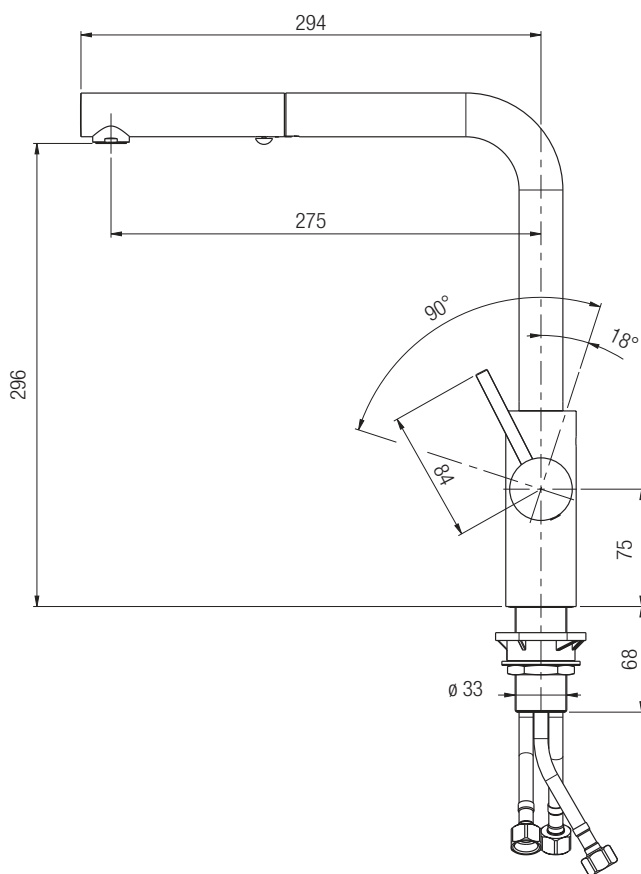
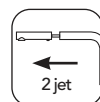
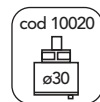
Single-lever kitchen mixer deck mounted, with 2 jet pull-out shower.

Stainless steel AISI 316L, Height 328 mm Depth 275 mm

Küchen-Einhebelmischer Standmontage, mit ausziehbarer Handbrause zwei Strahlarten.

Rostfreier Edelstahl AISI 316L, Höhe 328 mm, Ausladung 275 mm

PVD finishing			
			
.30 Acciaio satinato Brushed s.steel Edelstahl satinert	.32 Gun Metal	.34 Rame Copper Kupfer	.36 Oro Gold Gold
€ 641,00	€ 793,00	€ 793,00	€ 793,00





mavestee
DESIGN and QUALITY

CUMX551E

Miscelatore monocomando cucina da piano, con doccetta estraibile a 2 getti **magnetica**.

Acciaio inox AISI 316L, H 417 mm L 209 mm

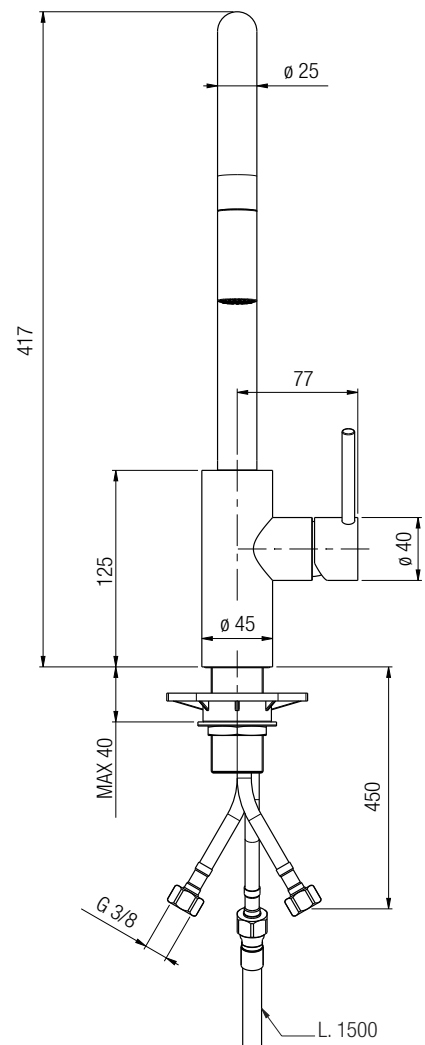
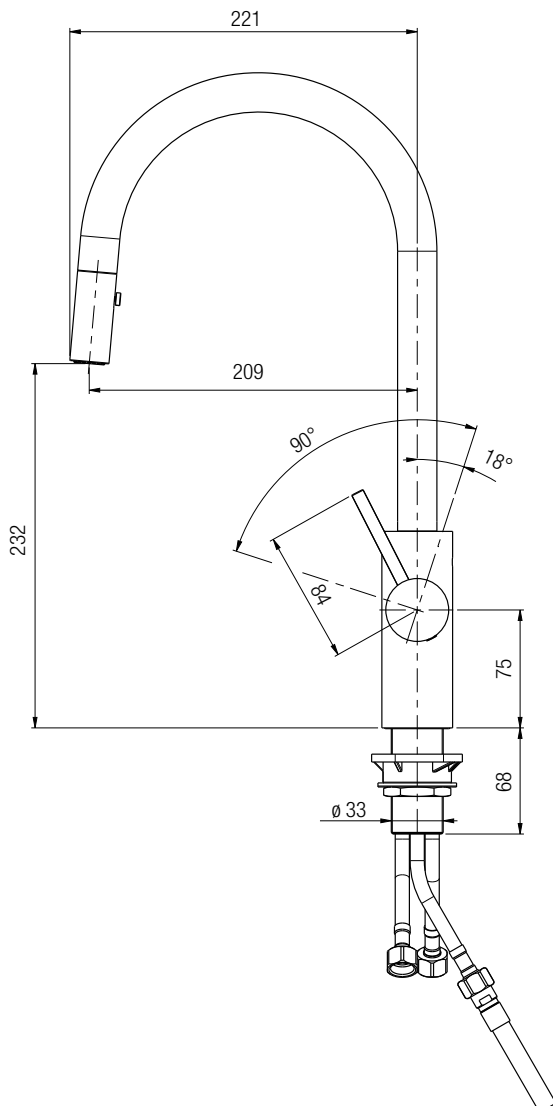
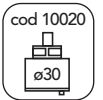
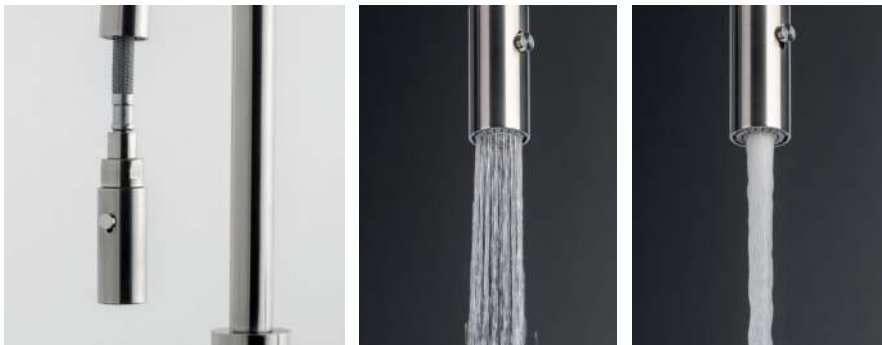
*Single-lever kitchen mixer deck mounted, with 2-jet **magnetic** pull-out shower.*

Stainless steel AISI 316L, Height 417 mm Depth 209 mm

Küchen-Einhebelmischer Standmontage, mit **magnetischer** ausziehbarer Handbrause zwei Strahlarten.

Rostfreier Edelstahl AISI 316L, Höhe 417 mm, Ausladung 209 mm

PVD finishing			
			
.30 Acciaio satinato Brushed s.steel Edelstahl satinert	.32 Gun Metal	.34 Rame Copper Kupfer	.36 Oro Gold Gold
€ 672,00	€ 900,00	€ 900,00	€ 900,00





mavestee
DESIGN and QUALITY

CUMX551E-DI

Miscelatore monocomando cucina da piano, con doccetta estraibile monogetto.


Acciaio inox AISI 316L, H 405 mm L 208 mm

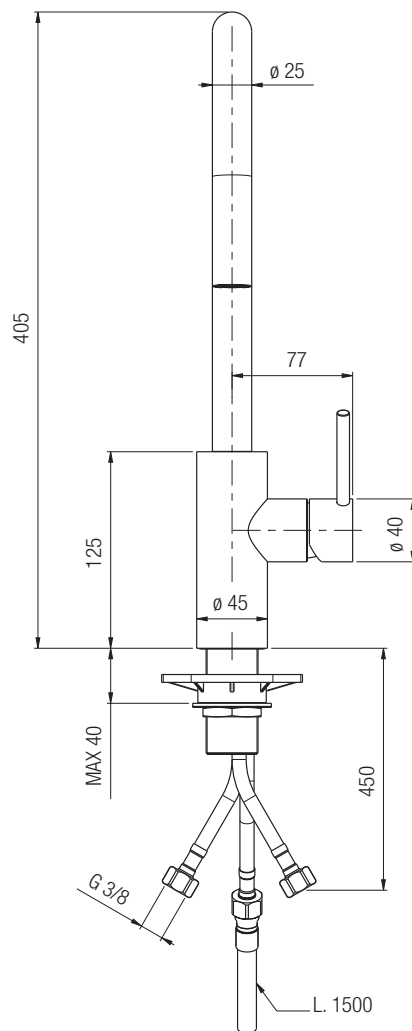
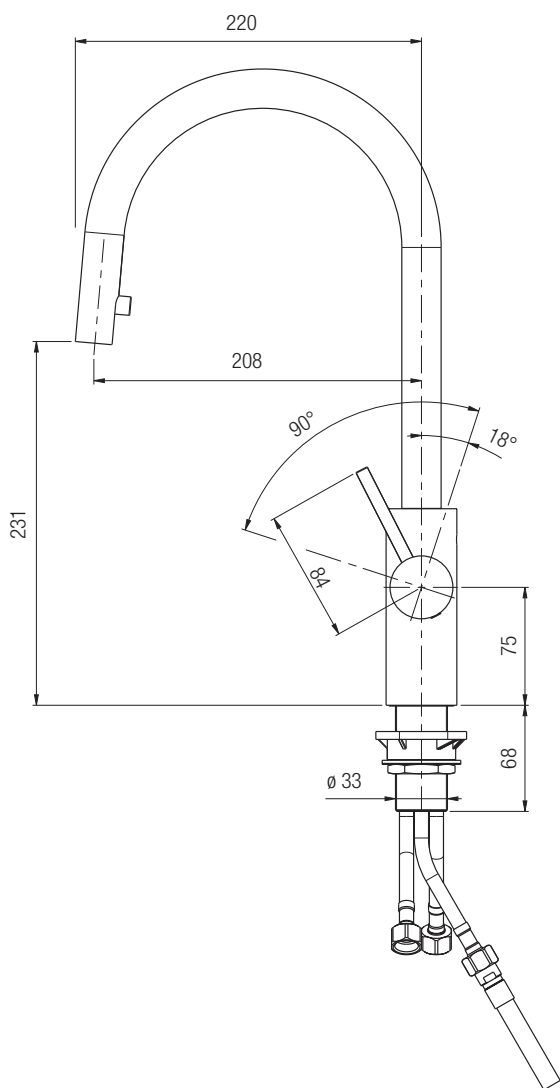
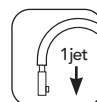
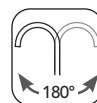
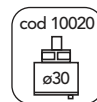
Single-lever kitchen mixer deck mounted, with single jet pull-out shower.

Stainless steel AISI 316L, Height 405 mm Depth 208 mm

Küchen-Einhebelmischer Standmontage mit ausziehbarer Handbrause.

Rostfreier Edelstahl AISI 316L, Höhe 405 mm, Ausladung 208 mm

PVD finishing			
			
.30 Acciaio satinato Brushed s.steel Edelstahl satinert	.32 Gun Metal	.34 Rame Copper Kupfer	.36 Oro Gold Gold
€ 604,00	€ 830,00	€ 830,00	€ 830,00





CUMX280AE

Miscelatore monocomando cucina da piano abbattibile, con doccetta estraibile a 2 getti.
Acciaio inox AISI 316L, H 68 - 358 mm L 215 mm

*Single-lever kitchen mixer deck mounted, fold-down spout, with 2 jet pull-out shower.
Stainless steel AISI 316L, Height 68 - 358 mm Depth 215 mm*

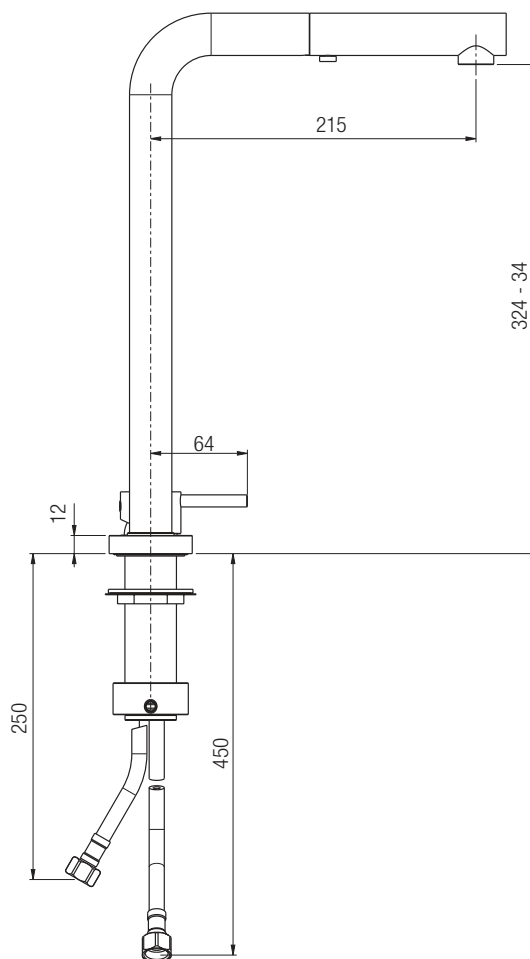
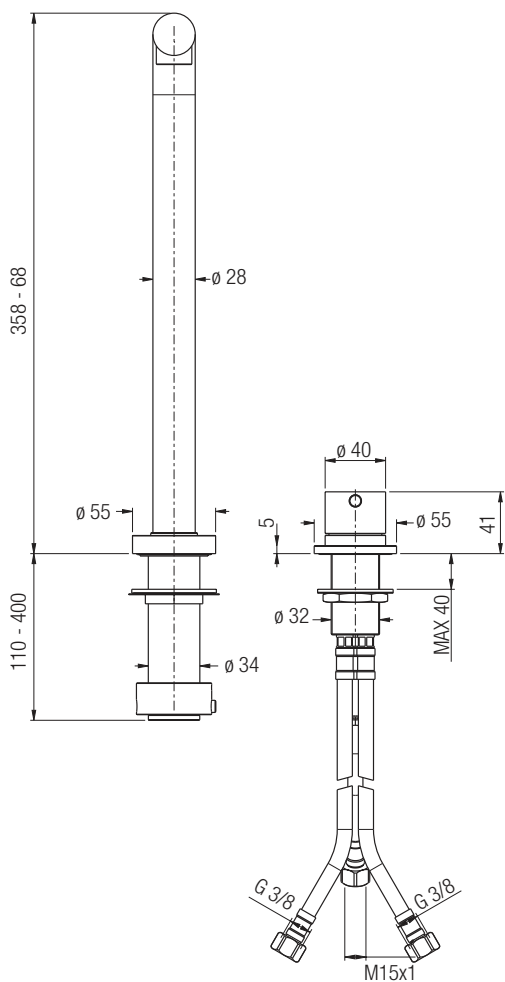
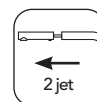
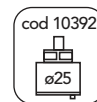
Küchen-Einhebelmischer Standmontage, klappbar, mit ausziehbarer Handbrause zwei Strahlarten.
Rostfreier Edelstahl AISI 316L, Höhe 68 - 358 mm, Ausladung 215 mm



.30

Acciaio satinato
Brushed s.steel
Edelstahl satinert

€ 710,00





CUMX600E

Miscelatore monocomando cucina da piano, con doccetta estraibile a 2 getti **magnetica**.

Acciaio inox AISI 316L, H 529 mm L 240 mm

*Single-lever kitchen mixer deck mounted, with 2-jet **magnetic** pull-out shower.*

Stainless steel AISI 316L, Height 529 mm Depth 240 mm

Küchen-Einhebelmischer Standmontage, mit **magnetischer** ausziehbarer Handbrause zwei Strahlarten.

Rostfreier Edelstahl AISI 316L, Höhe 529 mm, Ausladung 240 mm



.30

Acciaio satinato
Brushed s.steel
Edelstahl satinert

€ 950,00



.32

Gun Metal

€ 1.315,00

PVD finishing



.34

Rame
Copper
Kupfer

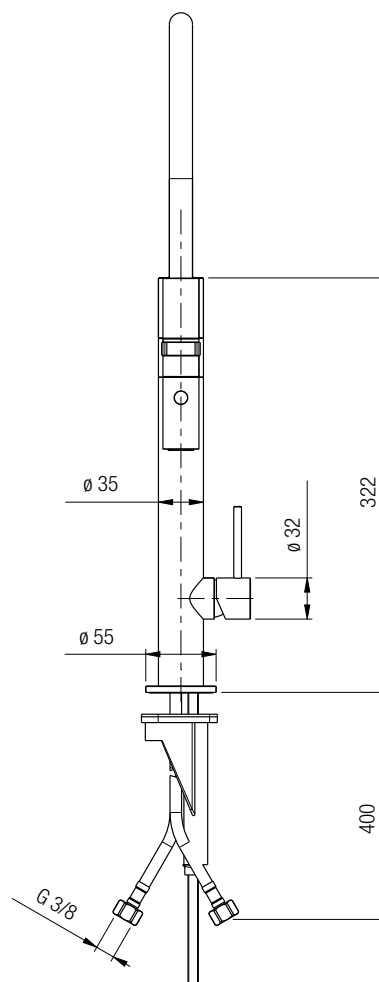
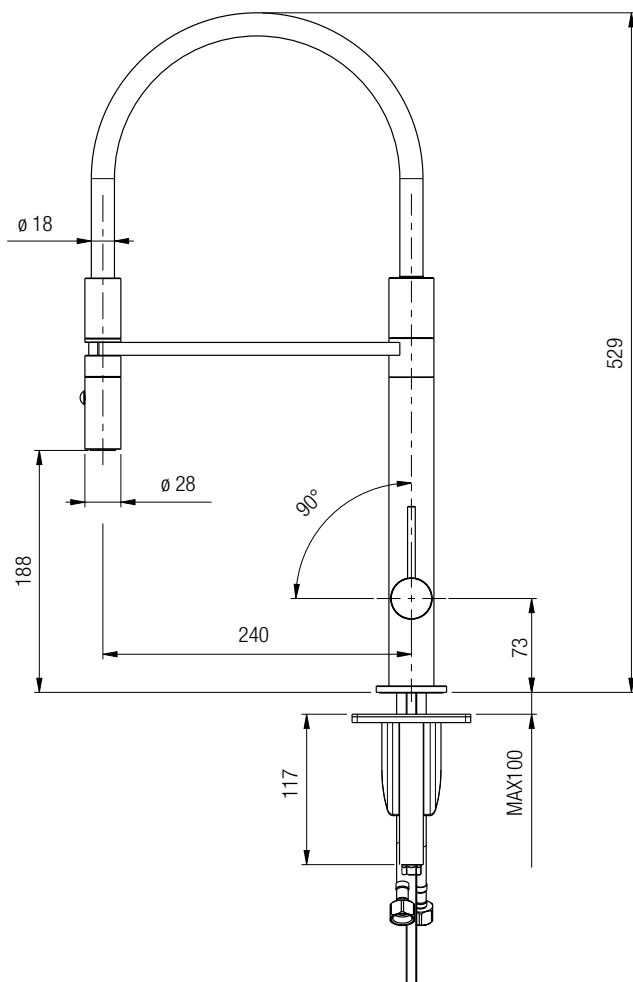
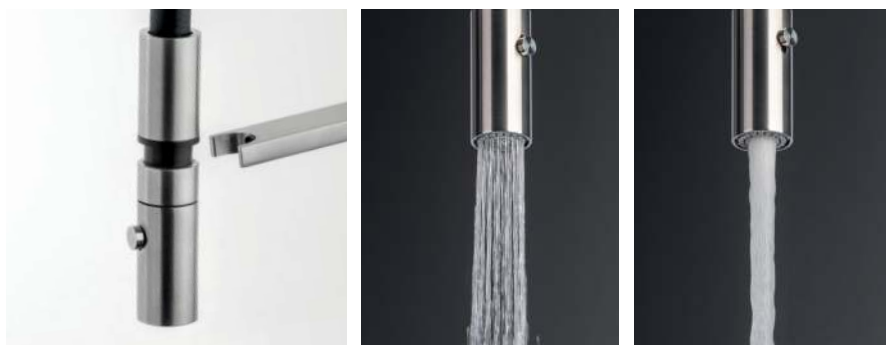
€ 1.315,00



.36

Oro
Gold
Gold

€ 1.315,00





Miscelatori per lavello con canna girevole

sink mixers with swivel spout

Küchen-Einhebelmischer mit schwenkbarem Auslauf





mavestee
DESIGN and QUALITY



mavestee
DESIGN and QUALITY

CUMX502G

Miscelatore monocomando cucina da piano.
 AISI 316L, H 390 mm L 260 mm

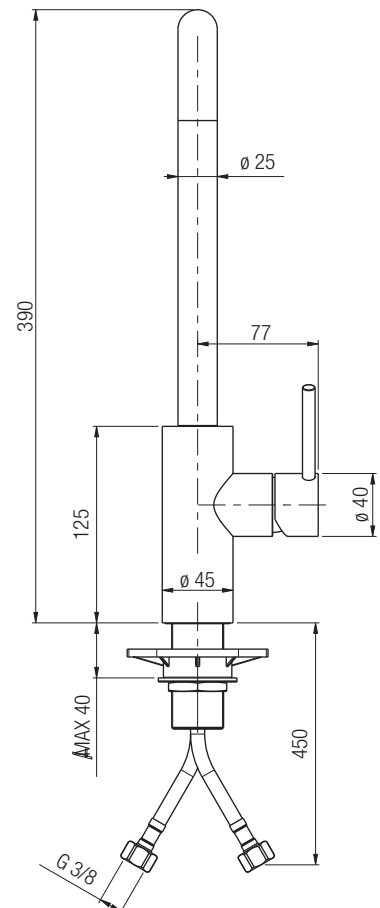
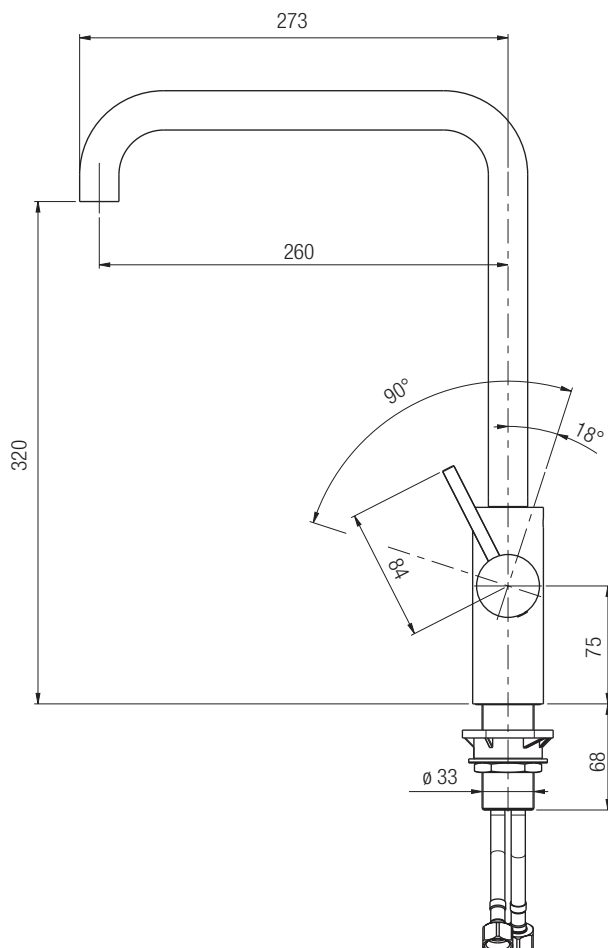
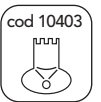
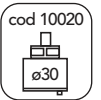
Single-lever kitchen mixer deck mounted.

Stainless steel AISI 316L, Height 390 mm Depth 260mm

Küchen-Einhebelmischer Standmontage.

Rostfreier Edelstahl AISI 316L, Höhe 390 mm, Ausladung 260 mm

PVD finishing			
			
.30 Acciaio satinato Brushed s.steel Edelstahl satinert	.32 Gun Metal	.34 Rame Copper Kupfer	.36 Oro Gold Gold
€ 528,00	€ 753,00	€ 753,00	€ 753,00





CUMX501G

Miscelatore monocomando cucina da piano.
 AISI 316L, H 385 mm L 205 mm

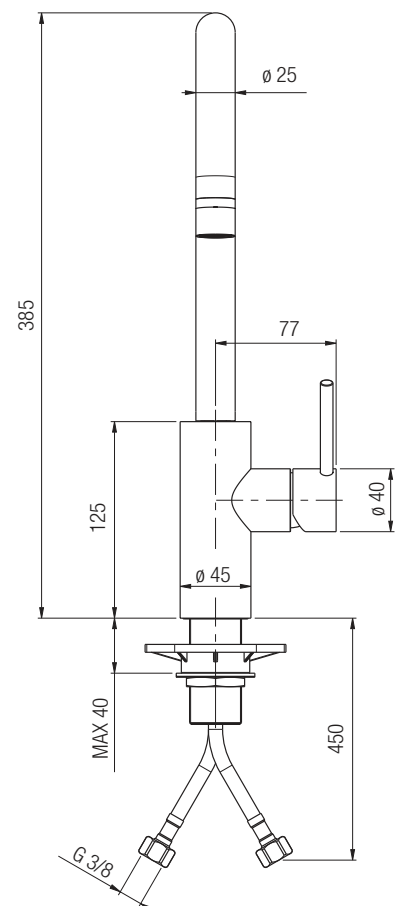
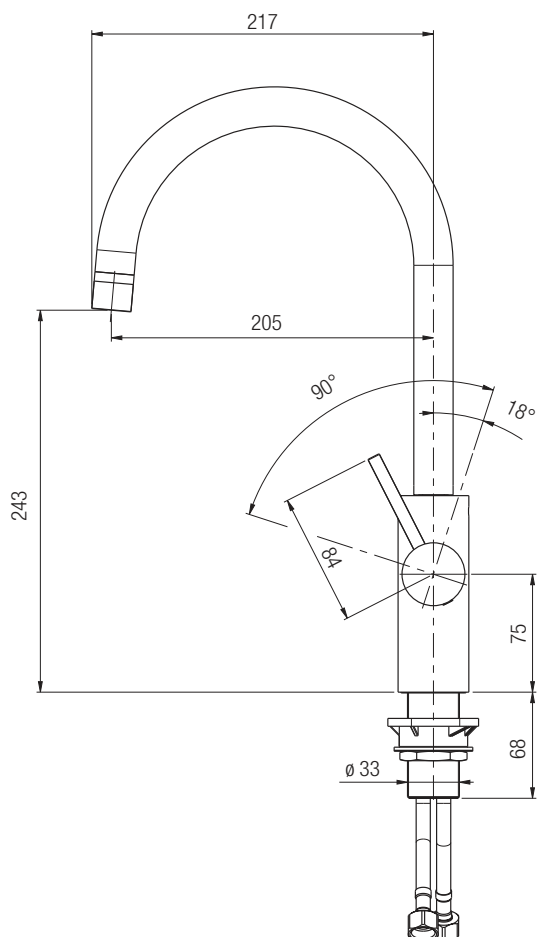
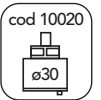
Single-lever kitchen mixer deck mounted.

Stainless steel AISI 316L, Height 385 mm Depth 205 mm

Küchen-Einhebelmischer Standmontage.

Rostfreier Edelstahl AISI 316L, Höhe 385 mm, Ausladung 205 mm

PVD finishing			
			
.30 Acciaio satinato Brushed s.steel Edelstahl satinert	.32 Gun Metal	.34 Rame Copper Kupfer	.36 Oro Gold Gold
€ 535,00	€ 767,00	€ 767,00	€ 767,00





mavestee
DESIGN and QUALITY

CUMX500G

Miscelatore monocomando cucina da piano.

AISI 316L, H 374 mm L 221 mm

Single-lever kitchen mixer deck mounted.

Stainless steel AISI 316L, Height 374 mm Depth 221 mm

Küchen-Einhebelmischer Standmontage.

Rostfreier Edelstahl AISI 316L, Höhe 374 mm, Ausladung 221 mm



.30

Acciaio satinato
Brushed s.steel
Edelstahl satinert

€ 437,00



.32

Gun Metal

€ 625,00

PVD finishing



.34

Rame
Copper
Kupfer

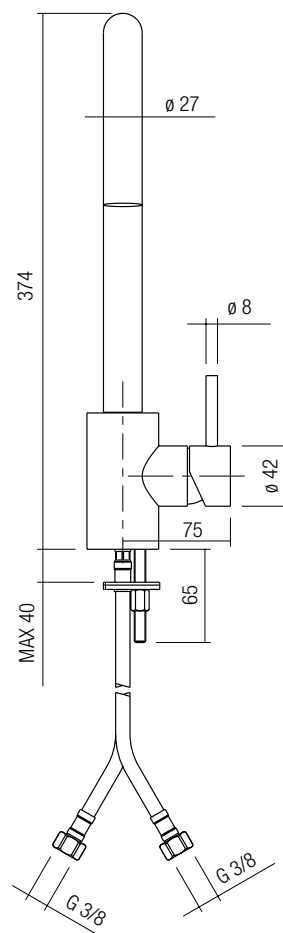
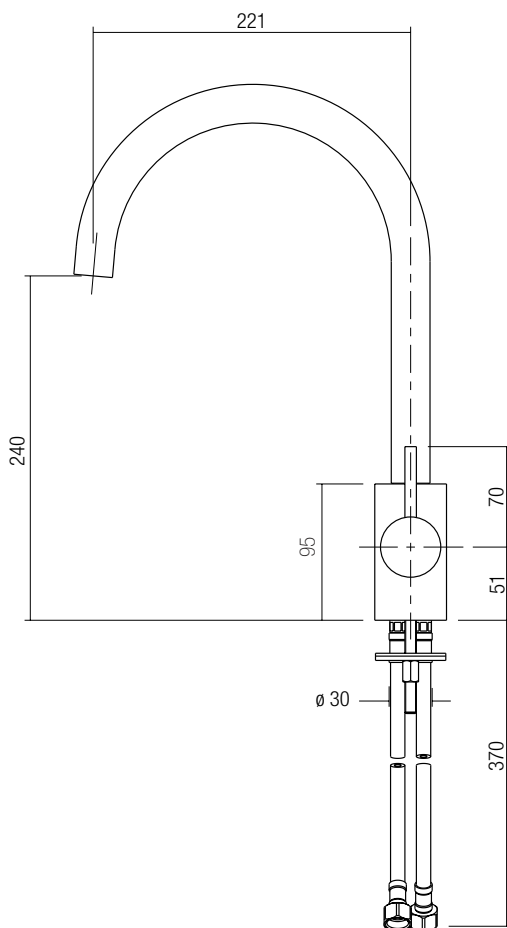
€ 625,00



.36

Oro
Gold
Gold

€ 625,00



Miscelatori per lavello **serie Kendra**

Kendra series sink mixers
Kendra-Serie Spültischarmaturen



Minimale e versatile si adatta al tuo spazio
con comando a destra o sinistra.

*Minimalist and versatile, it adapts to your
space with a left or right control.*

Minimalistisch und vielseitig,
passt es sich Ihrem Raum
an mit einer Steuerung links oder rechts.



versione comando a sinistra
left-hand control version
Version mit Linkslenkersteuerung





CUMX380G

Miscelatore monocomando cucina da piano.

AISI 316L, H 465 mm L 217 mm

Single-lever kitchen mixer deck mounted.

Stainless steel AISI 316L, Height 465 mm Depth 217 mm

Küchen-Einhebelmischer Standmontage.

Rostfreier Edelstahl AISI 316L, Höhe 465 mm, Ausladung 217 mm



.30

Acciaio satinato
Brushed s.steel
Edelstahl satinert

€ 465,00



.32

Gun Metal

€ 832,00

PVD finishing



.34

Rame
Copper
Kupfer

€ 832,00



.36

Oro
Gold
Gold

€ 832,00

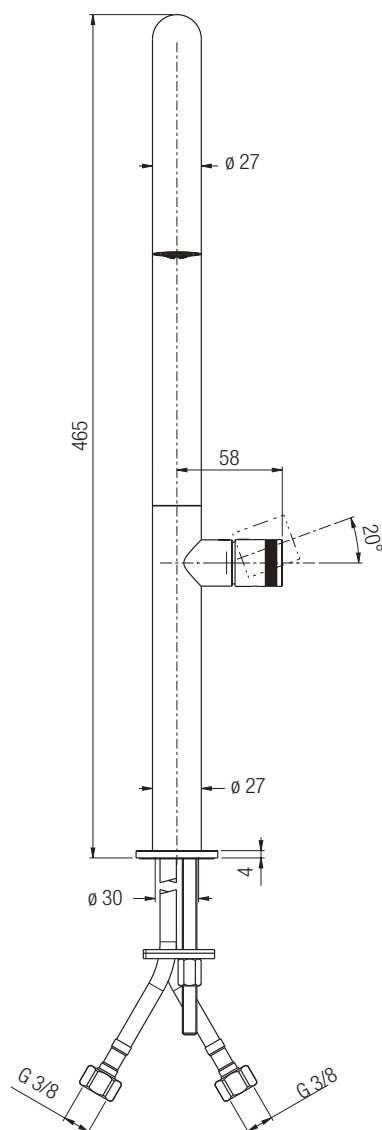
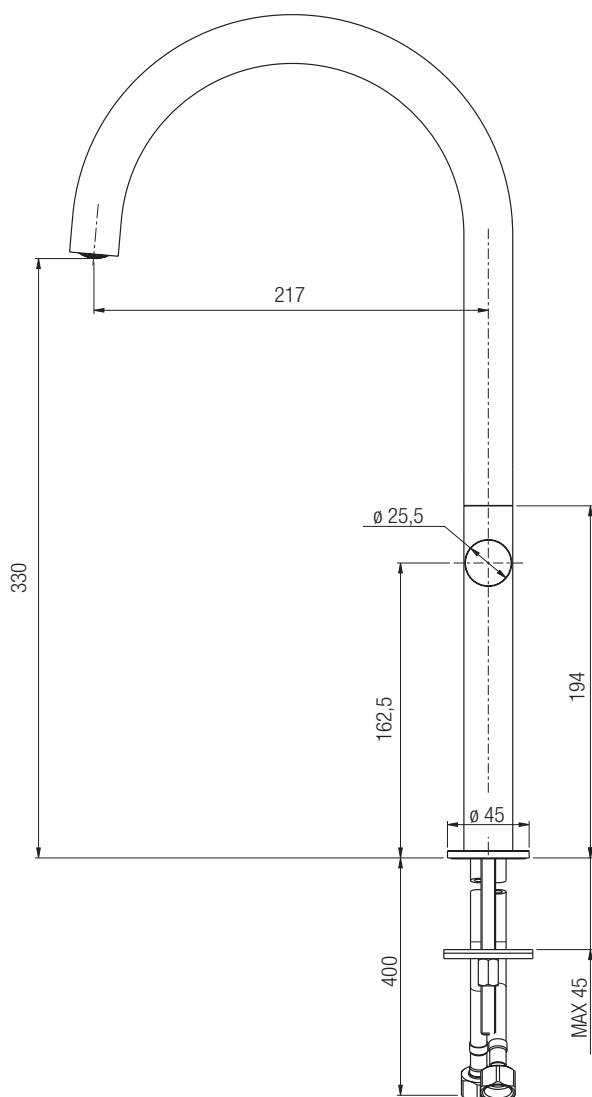
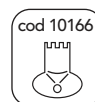
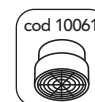
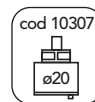


CUSX380G

versione comando a sinistra

left-hand control version

Version mit Linkslenkersteuerung





CUMX307G

Miscelatore monocomando cucina da piano.

AISI 316L, H 365 mm L 218 mm

Single-lever kitchen mixer deck mounted.

Stainless steel AISI 316L, Height 365 mm Depth 218 mm

Küchen-Einhebelmischer Standmontage.

Rostfreier Edelstahl AISI 316L, Höhe 365 mm, Ausladung 218 mm



.30
Acciaio satinato
Brushed s.steel
Edelstahl satinert

€ 468,00



.32
Gun Metal

€ 761,00

PVD finishing



.34
Rame
Copper
Kupfer

€ 761,00



.36
Oro
Gold
Gold

€ 761,00

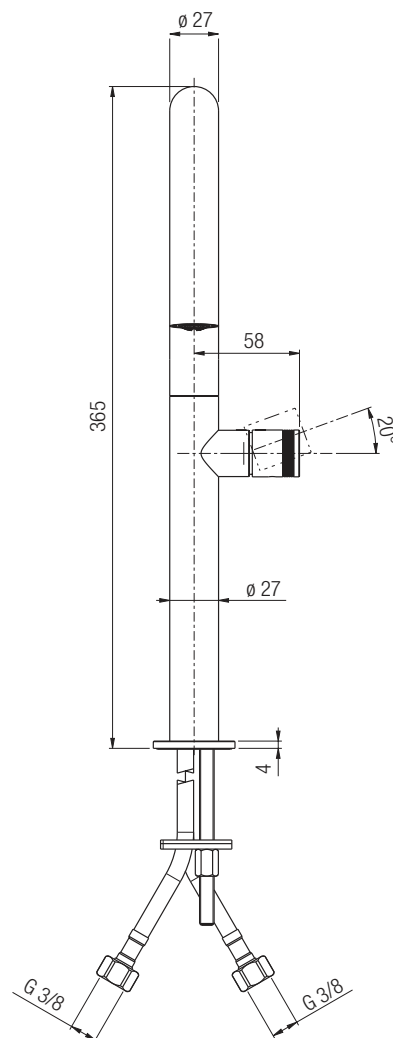
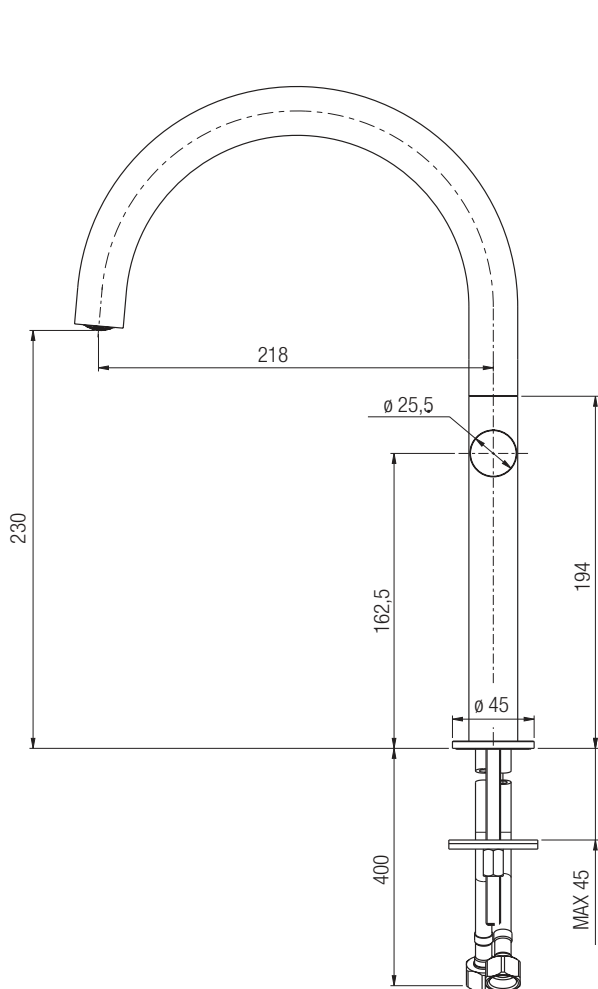
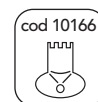
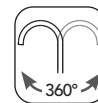
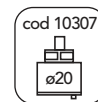


CUSX307G

versione comando a sinistra

left-hand control version

Version mit Linkslenkersteuerung





CUMX270G

Miscelatore monocomando cucina da piano.

AISI 316L, H 365 mm L 218 mm

Single-lever kitchen mixer deck mounted.

Stainless steel AISI 316L, Height 365 mm Depth 218 mm

Küchen-Einhebelmischer Standmontage.

Rostfreier Edelstahl AISI 316L, Höhe 365 mm, Ausladung 218 mm



.30

Acciaio satinato
Brushed s.steel
Edelstahl satinert

€ 437,00



.32

Gun Metal

€ 733,00

PVD finishing



.34

Rame
Copper
Kupfer

€ 733,00



.36

Oro
Gold
Gold

€ 733,00

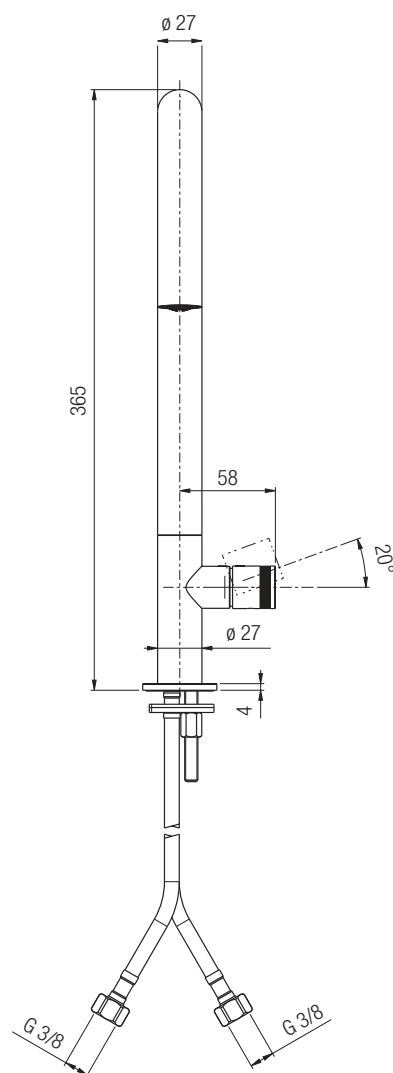
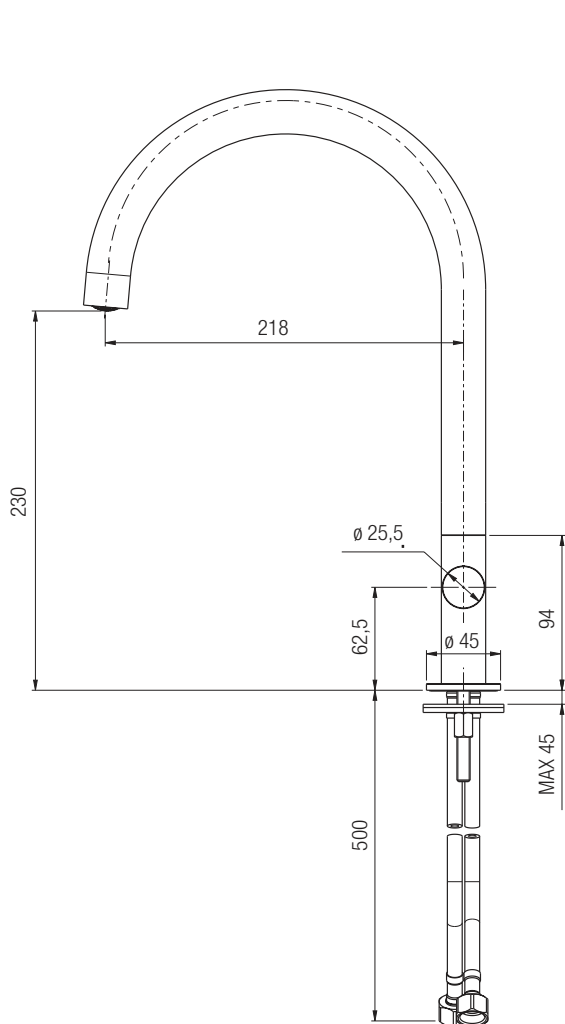
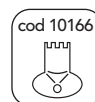
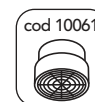
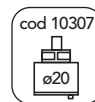


CUSX270G

versione comando a sinistra

left-hand control version

Version mit Linkslenkersteuerung



Miscelatori per lavello con canna girevole **Ø30mm**

Sink mixers with swivel spout Ø30mm

Spültischarmaturen mit Ø30mm-Schwenkauslauf







CUMX160G

Miscelatore monocomando cucina da piano.
AISI 316L, H 440 mm L 240 mm

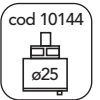
Single-lever kitchen mixer deck mounted.
Stainless steel AISI 316L, Height 440 mm Depth 240 mm

Küchen-Einhebelmischer Standmontage.
Rostfreier Edelstahl AISI 316L, Höhe 440 mm, Ausladung 240 mm



.30
Acciaio satinato
Brushed s.steel
Edelstahl satinert

€ 447,00





CUMX162G

Miscelatore monocomando cucina da piano.
AISI 316L, H 365 mm L 225 mm

Single-lever kitchen mixer deck mounted.

Stainless steel AISI 316L, Height 365 mm Depth 225 mm

Küchen-Einhebelmischer Standmontage.

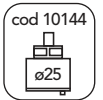
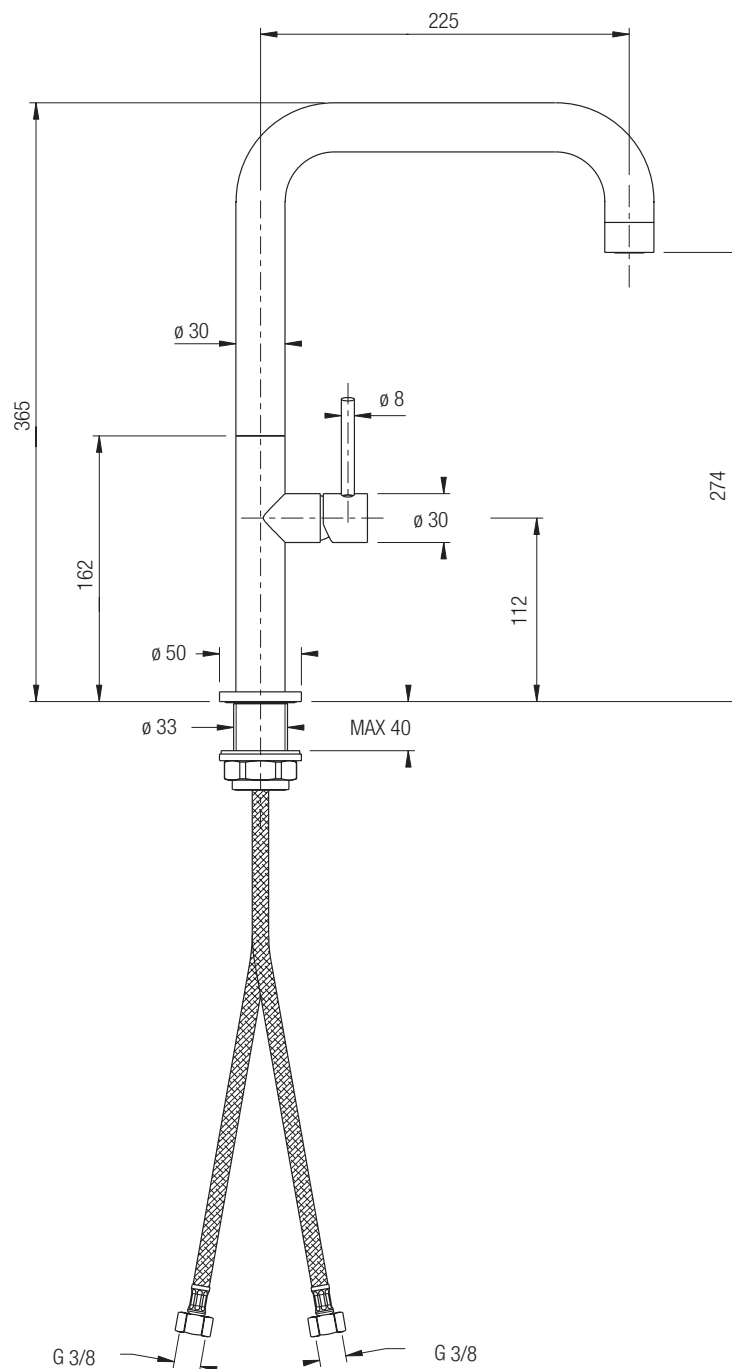
Rostfreier Edelstahl AISI 316L, Höhe 365 mm, Ausladung 225 mm



.30

Acciaio satinato
Brushed s.steel
Edelstahl satinert

€ 466,00





CUMX107G

Miscelatore monocomando cucina da piano.

AISI 316L, H 370 mm L 200 mm

Single-lever kitchen mixer deck mounted.

Stainless steel AISI 316L, Height 370 mm Depth 200 mm

Küchen-Einhebelmischer Standmontage.

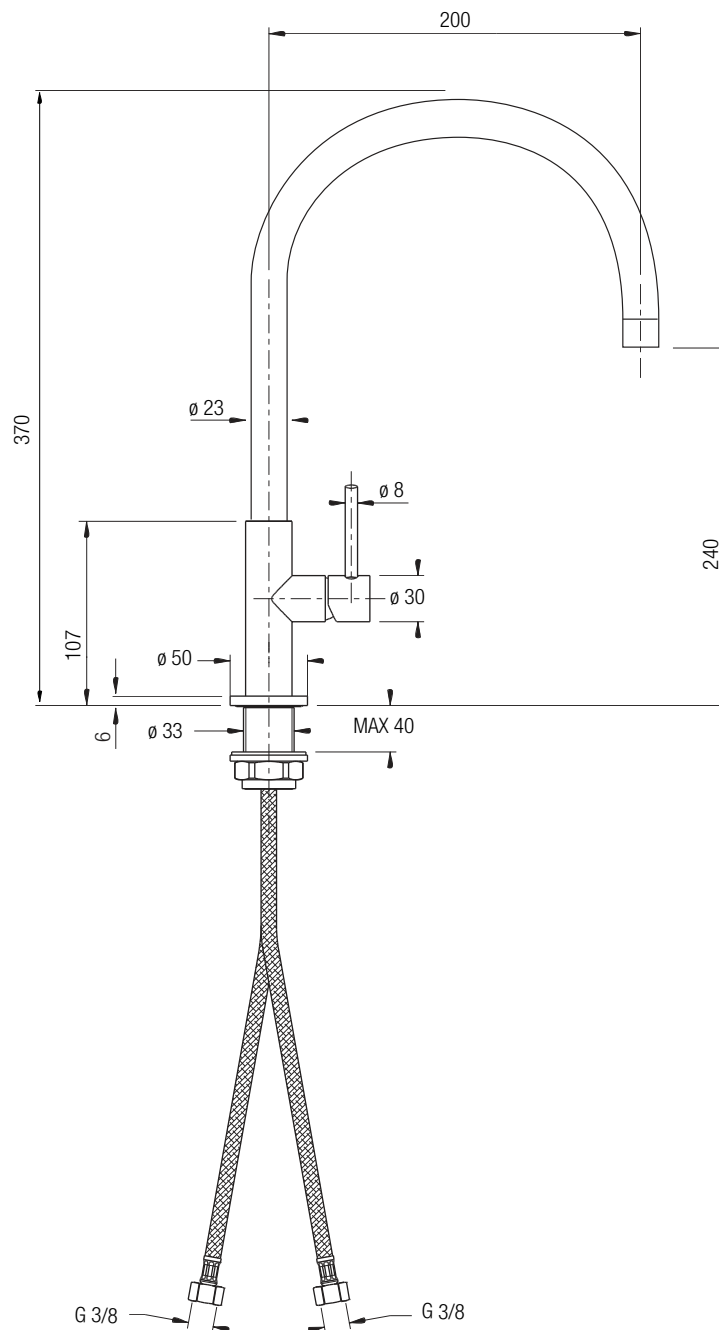
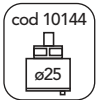
Rostfreier Edelstahl AISI 316L, Höhe 370 mm, Ausladung 200 mm



.30

Acciaio satinato
Brushed s.steel
Edelstahl satinert

€ 436,00



Condizioni generali di vendita

General sales conditions

Allgemeinen Verkaufsbedingungen

1. Con la trasmissione dell'ordine, il Cliente accetta tacitamente tutte le condizioni qui riportate. Le vendite si intendono perfezionate solo dopo esplicita approvazione da parte di Mavesteel.
2. La merce è venduta al prezzo in vigore alla data di consegna. I termini di consegna sono da considerarsi indicativi e non vincolanti, e non danno diritto a richieste di risarcimento o penali in caso di ritardi.
3. La merce viaggia a rischio e pericolo del Cliente, anche quando venduta franco destino. La spedizione viene effettuata con modalità ritenute più idonee da Mavesteel o dai suoi partner logistici. Il Cliente è tenuto a verificare al momento del ricevimento l'integrità dell'imballo e a segnalare eventuali danni o manomissioni al vettore.
4. Non si accettano resi di materiale senza preventiva autorizzazione scritta da parte di Mavesteel.
5. Eventuali reclami devono essere comunicati tramite lettera raccomandata entro 5 giorni dal ricevimento della merce. In caso di difetto riscontrato e comunicato nei termini, il prodotto dovrà essere restituito franco nostro magazzino per la verifica. Se il difetto è imputabile a Mavesteel, sarà nostra cura provvedere alla sostituzione o riparazione senza ulteriori responsabilità.
6. In caso di ritardato pagamento saranno addebitati interessi di mora calcolati secondo quanto previsto dalla normativa vigente, a partire dal giorno successivo alla scadenza del pagamento, senza necessità di ulteriori avvisi o diffide.
7. Le descrizioni tecniche, le installazioni e le misure riportate nei nostri cataloghi e materiali informativi sono indicative e soggette a variazioni senza preavviso, pertanto non vincolano Mavesteel a eseguire fedelmente quanto indicato.

1. *By placing an order, the Customer implicitly accepts all the conditions set forth herein. Sales are considered finalized only after explicit approval by Mavesteel.*
2. *Goods are sold at the price in effect on the delivery date. Delivery times are indicative and non-binding, and do not give rise to claims for compensation or penalties in the event of delays.*
3. *Goods travel at the Customer's risk, even when sold carriage paid. Shipping is carried out using the methods deemed most appropriate by Mavesteel or its logistics partners. The Customer is required to verify the integrity of the packaging upon receipt and to report any damage or tampering to the carrier.*
4. *Returns of goods are not accepted without prior written authorization from Mavesteel.*
5. *Any complaints must be communicated by registered letter within 5 days of receipt of the goods. If a defect is found and reported within the timeframe, the product must be returned to our warehouse for inspection. If the defect is attributable to Mavesteel, we will replace or repair the item without further liability.*
6. *In the event of late payment, late payment interest will be charged, calculated in accordance with applicable law, starting from the day after the payment due date, without the need for further notice or formal notice.*
7. *The technical descriptions, installations, and measurements shown in our catalogs and informational materials are indicative and subject to change without notice. Therefore, they do not bind Mavesteel to faithfully execute the specifications.*

1. Mit der Bestellung akzeptiert der Kunde stillschweigend alle hierin enthaltenen Bedingungen. Der Verkauf gilt erst nach ausdrücklicher Genehmigung durch Mavesteel als abgeschlossen.
2. Die Ware wird zum am Liefertag gültigen Preis verkauft. Lieferzeiten sind unverbindlich und begründen im Falle von Verzögerungen keinen Anspruch auf Entschädigung oder Vertragsstrafen.
3. Der Transport der Ware erfolgt auf Risiko des Kunden, auch bei frachtfreier Lieferung. Der Versand erfolgt mit den von Mavesteel oder seinen Logistikpartnern als geeignet erachteten Methoden. Der Kunde ist verpflichtet, die Unversehrtheit der Verpackung bei Erhalt zu überprüfen und etwaige Beschädigungen oder Manipulationen dem Transportunternehmen zu melden.
4. Warenrücksendungen werden ohne vorherige schriftliche Genehmigung von Mavesteel nicht akzeptiert.
5. Reklamationen müssen innerhalb von 5 Tagen nach Warenerhalt per Einschreiben mitgeteilt werden. Wird ein Mangel festgestellt und innerhalb dieser Frist gemeldet, muss das Produkt zur Überprüfung an unser Lager zurückgesendet werden. Ist der Mangel auf Mavesteel zurückzuführen, ersetzen oder reparieren wir den Artikel ohne weitere Haftung.
6. Bei Zahlungsverzug werden ab dem Tag nach dem Fälligkeitsdatum Verzugszinsen gemäß geltendem Recht berechnet, ohne dass es einer weiteren Benachrichtigung bedarf.
7. Die in unseren Katalogen und Informationsmaterialien dargestellten technischen Beschreibungen, Installationen und Maße sind Richtwerte und können ohne vorherige Ankündigung geändert werden. Mavesteel ist daher nicht verpflichtet, die Spezifikationen exakt einzuhalten.

Mavesteel si riserva il diritto di modificare in qualsiasi momento, senza obbligo di preavviso, le condizioni di vendita, i modelli e le specifiche dei prodotti, con lo scopo di migliorare la qualità e l'efficienza dei propri servizi.

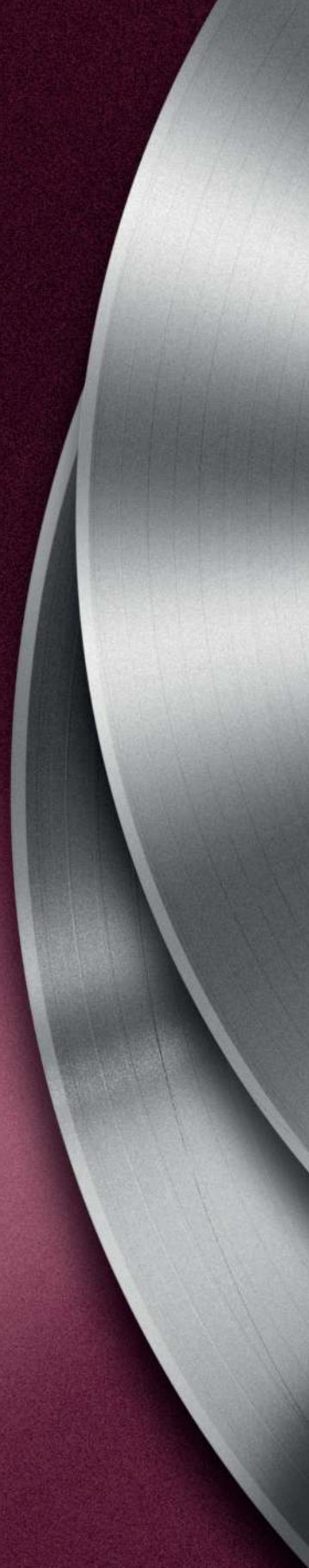
PREZZI: Tutti i prezzi indicati si intendono in euro al netto di i.v.a .
Il presente listino annulla e sostituisce tutti i precedenti.

Mavesteel reserves the right to modify its terms of sale, product models, and specifications at any time, without notice, in order to improve the quality and efficiency of its services.

*PRICES: All prices indicated are in euros, excluding VAT.
This price list cancels and replaces all previous ones.*

Mavesteel behält sich das Recht vor, seine Verkaufsbedingungen, Produktmodelle und Spezifikationen jederzeit und ohne vorherige Ankündigung zu ändern, um die Qualität und Effizienz seiner Dienstleistungen zu verbessern.

PREISE: Alle angegebenen Preise verstehen sich in Euro, zuzüglich Mehrwertsteuer.
Diese Preisliste ersetzt alle vorherigen Preislisten.



mavesteel
DESIGN and QUALITY

Via Insorte, 33
28024 Gozzano NO - Italy
tel. +39 0322 913504

info@mavesteel.com
www.mavesteel.com